

Bombas radiales de alta presión de caudal variable reversible

RKP

wepuiko^{hydraulik}

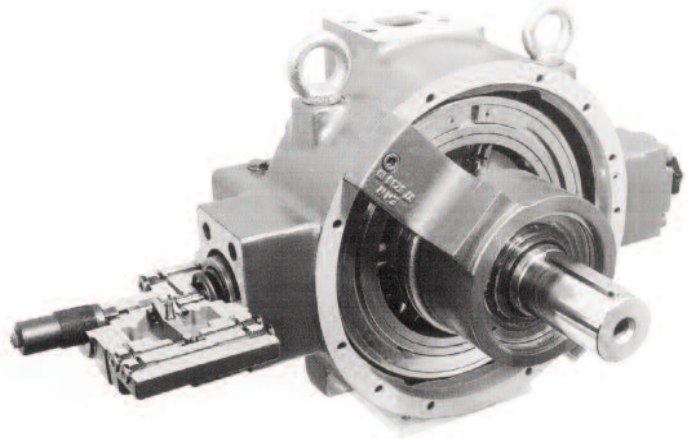
UE
ISO 9001

Características:

Presiones hasta 420 bar.
Bombas simples hasta 360 l/min.
Varios servos disponibles.

Aplicaciones:

- Accionamientos de prensas/guillotinas/forjas.
- Manipuladores.
- Hidráulica móvil.
- Aplicaciones industriales.
- Para aceite hidráulico.

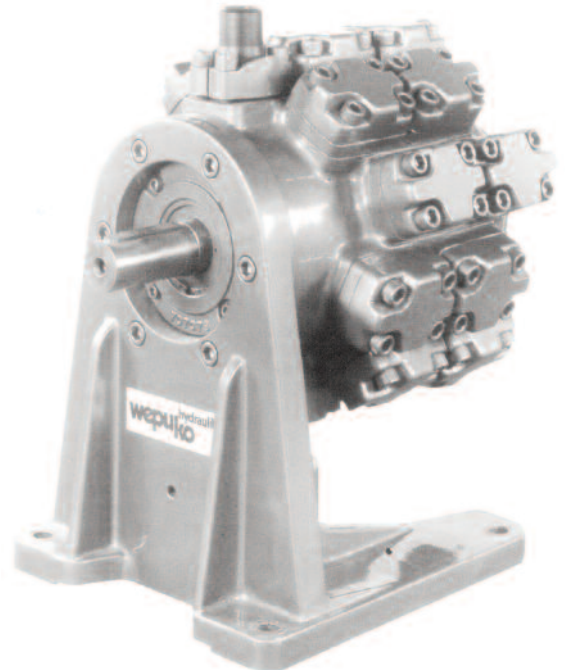


Bombas radiales de alta presión de caudal fijo

RX-RF

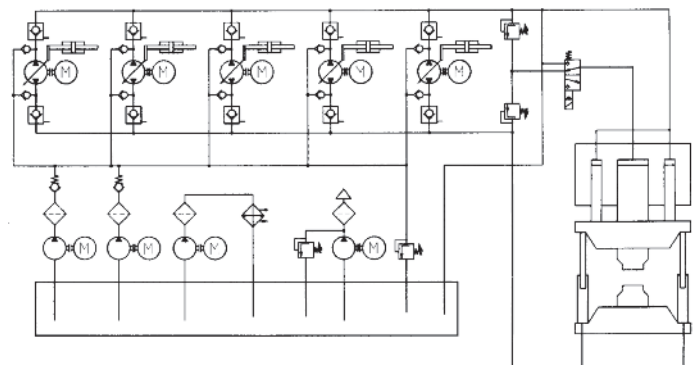
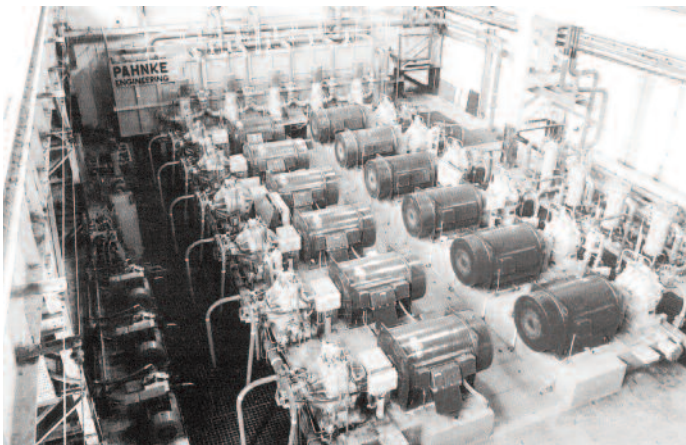
Características:

Presiones hasta 450/630 bar.
Capacidad hasta 1200 l/min.



02

Se proveen sistemas llave en mano de la más variada gama de potencias y caudales.



Para mayor información consultar a nuestro departamento técnico.