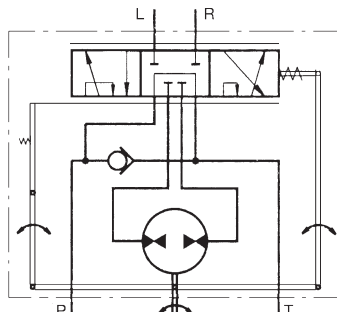




Válvulas de dirección HKU.../4

El nuevo diseño de la válvula de dirección con distribución radial, incorpora dos placas válvula en el cuerpo que giran con el dosificador.

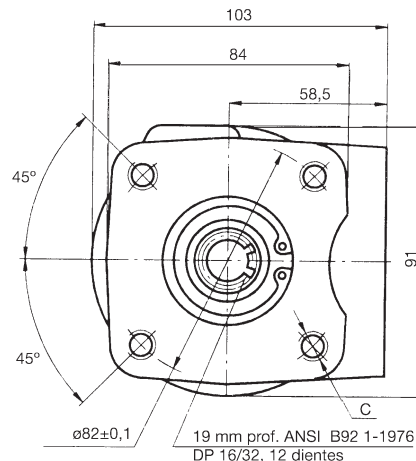
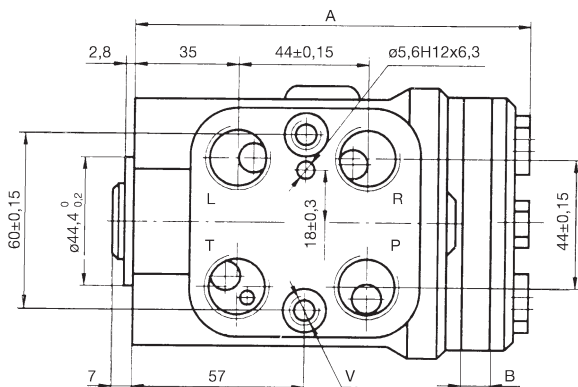


También disponible HKU.../3,
con centro abierto sensitivo.

Centro abierto - No sensitivo
Versión 4 - HKU.../4

PARÁMETROS	ESPECIFICACIONES TÉCNICAS															
	TIPO															
	HKU 40/3	HKU 50/3	HKU 63/3	HKU 80/3	HKU 100/3	HKU 125/3	HKU 160/3	HKU 200/3	HKU 250/3	HKU 320/3	HKU 400/3	HKU 500/4	HKU 630/4	HKU 800/4	HKU 1000/4	
CILINDRADA (cm ³ /rev)	39,6	49,5	65,6	79,2	99,0	123,8	158,4	198	247,5	316,8	396	495	618,7	793	990	
CAUDAL (l/min)	4	6		9		12		17	24	30	40	50	63	80		
PRESIÓN (bar)	160												140		100	
MÁX. PRESIÓN CONTÍNUA EN LÍNEA T (bar)	20															
TORQUE MÁXIMO CON SERVO ASISTIDO (Nm)	6 (con PT max)															
TORQUE MÁXIMO SIN SERVO ASISTIDO (Nm)	120															
PESO (kg)	5,3	5,4	5,5	5,6	5,7	5,8	6,0	6,3	6,5	7,0	7,4	8,0	8,7	9,6	10,6	
DIMENSION A (mm)	128,9	130,3	132	134,3	137	140,3	145	150,3	157	166,3	177	193	209,3	232	256,9	
DIMENSION B (mm)	4	6	8	10	12,7	16	21	26	33	42	53	66	83	106	-	

Dimensiones y montaje

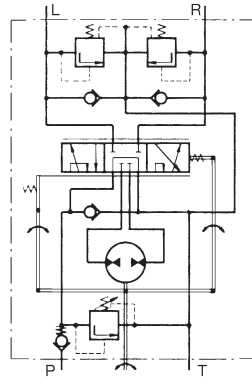


V: 2 x 3/8-24 UNF-2B, 14, 2 mm prof.
P, T, R, L: 3/4-16 UNF-2B, 17 mm prof. (O-ring)
C: 4 x 3/8-16 UNF-2B, 15, 7 mm prof.

Para mayor información consultar a nuestro departamento técnico.

Válvulas de dirección HKUS.../4

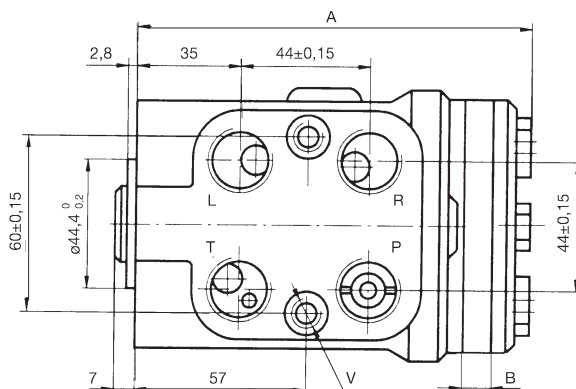
La válvula de dirección HKUS está basada en la válvula HKU pero posee además válvulas reguladoras de presión y retención.
Este conjunto compacto reduce la necesidad de colocar componentes adicionales en el circuito.



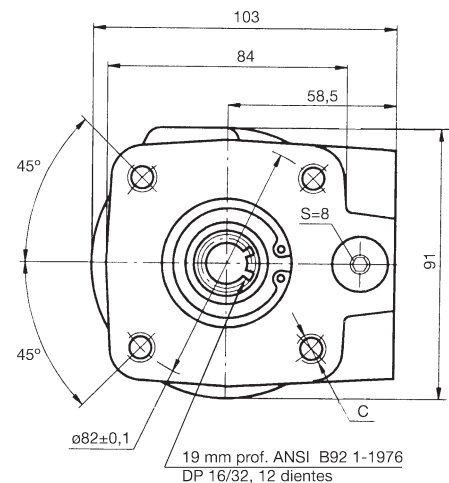
Centro abierto - No sensitivo
con válvulas integradas
Versión 4 - HKUS.../4

PARÁMETROS	ESPECIFICACIONES TÉCNICAS									
	TIPO									
	HKUS 50	HKUS 63	HKUS 80	HKUS 100	HKUS 125	HKUS 160	HKUS 200	HKUS 250	HKUS 320	HKUS 400
CILINDRADA (cm ³ /rev)	49,5	65,6	79,2	99,0	123,8	158,4	198	247,5	316,8	396
CAUDAL (l/min)	5	6	9		12	17	24	30	40	
PRESIÓN (bar)	160									
PRESIÓN DE VÁLVULA REGULADORA	80 100 125 150									
REGULACIÓN DE VÁLVULAS CONTRABALANCEO (bar)	140 160 180 200									
PRESIÓN MÁX. CONTÍNUA EN LINEA T (bar)	20 (50-para HKUS.../8)									
TORQUE MÁXIMO CON SERVO ASISTIDO (Nm)	6 (con PT max)									
TORQUE MÁXIMO SIN SERVO ASISTIDO (Nm)	120									
PESO (kg)	5,5	5,6	5,7	5,8	5,9	6,2	6,5	6,6	7,2	7,8
DIMENSION A (mm)	130,3	132	134,3	137	140,3	145	150,3	157	166,3	177
DIMENSION B (mm)	6	8	10	12,7	16	21	26	33	42	53

Dimensiones y montaje



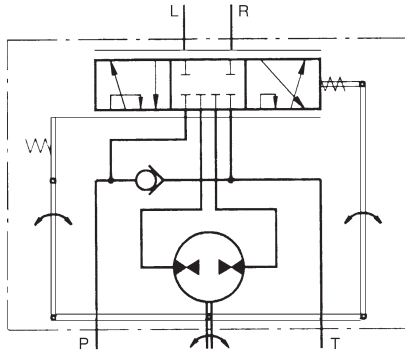
V: 2 x 3/8-24 UNF-2B, 14, 2 mm prof.
P, T, R, L: 3/4-16 UNF-2B, 17 mm prof. (O-ring)
C: 4 x 3/8-16 UNF-2B, 15, 7 mm prof.



Para mayor información consultar a nuestro departamento técnico.



Válvulas de dirección HKU.../7

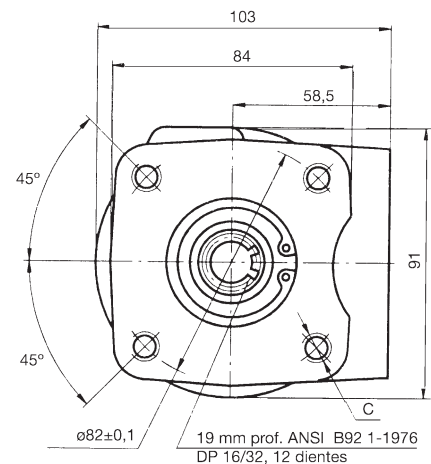
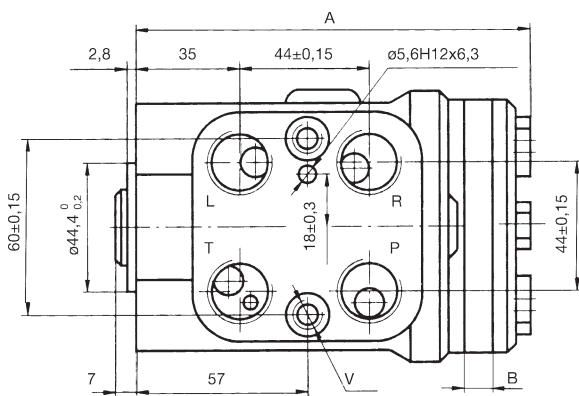


Centro cerrado - No sensitivo
Versión 7 - HKU.../7

La válvula de dirección HKU.../7 es del tipo de centro cerrado no asistido para integrar a circuitos de presión constante minimizando la pérdida de energía. Cuando conecte la válvula a un cilindro diferencial, se deberá conectar de la siguiente manera: la conexión "L" al área mayor del cilindro y la "R" a la cara menor.

PARÁMETROS	ESPECIFICACIONES TÉCNICAS									
	TIPO									
	HKU 50	HKU 63	HKU 80	HKU 100	HKU 125	HKU 160	HKU 200	HKU 250	HKU 320	HKU 400
CILINDRADA (cm ³ /rev)	49,5	65,6	79,2	99,0	123,8	158,4	198	247,5	316,8	396
CAUDAL (l/min)	5	6	9	12	17	24	30	40		
PRESIÓN (bar)	175									
MÁX. PRESIÓN CONTÍNUA EN LÍNEA T (bar)	15									
TORQUE MÁXIMO CON SERVO ASISTIDO (Nm)	6 (con PT max)									
TORQUE MÁXIMO SIN SERVO ASISTIDO (Nm)	120									
PESO (kg)	5,4	5,5	5,6	5,7	5,8	6,0	6,3	6,5	7,0	7,4
DIMENSION A (mm)	130,3	132	134,3	137	140,3	145	150,3	157	166,3	177
DIMENSION B (mm)	6	8	10	12,7	16	21	26	33	42	53

Dimensiones y montaje



- V: 2 x 3/8-24 UNF-2B, 14, 2 mm prof.
- P, T, R, L: 3/4-16 UNF-2B, 17 mm prof. (O-ring)
- C: 4 x 3/8-16 UNF-2B, 15, 7 mm prof.

Para mayor información consultar a nuestro departamento técnico.

Válvulas de dirección HKUS.../5 (T) (E) (TE)

Montaje Modular

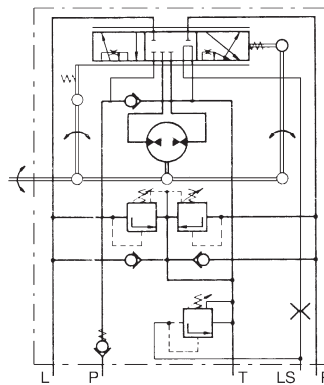
Las válvulas de dirección tipo HKU(S).../5 (T)(E)(TE) agrandaron la familia de válvulas de centro cerrado no sensitiva y load sensing externo (conexión a una válvula prioritaria externa).

Este tipo de válvulas es fabricada en dos versiones: montaje modular y montaje en línea.

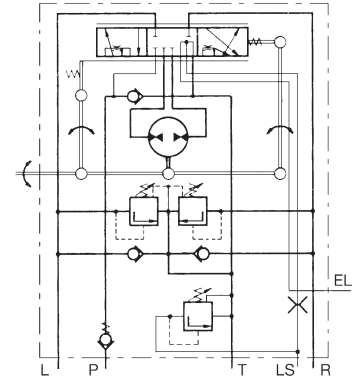
También existe dos tipos de válvulas prioritarias PRD 80... y PRT 80...

La HKU(S).../5 está diseñada para ser conectada con una válvula prioritaria con retención integrada para un caudal de hasta 160 lts/min. Este tipo de válvulas son utilizadas en autoelevadores, camiones, tractores, maquinaria agrícola y vial para generar ahorro de energía en los sistemas de dirección.

Las válvulas tipo HKU(S).../5E y HKU(S).../5TE están equipadas con un relay eléctrico montado en conexión EL.

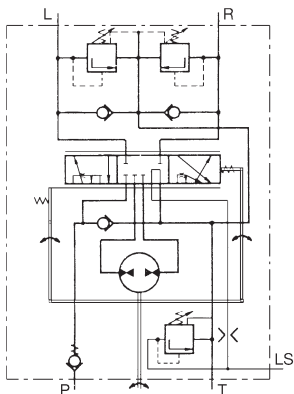


HKUS.../5

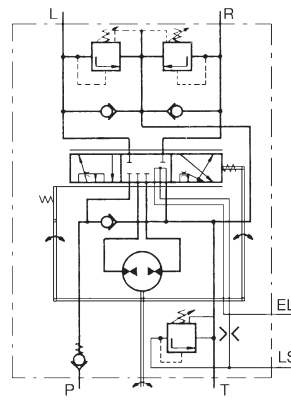


HKUS.../5E

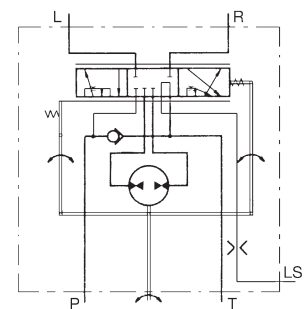
Montaje en línea



HKUS.../5T



HKUS.../5TE



HKUS.../5TE

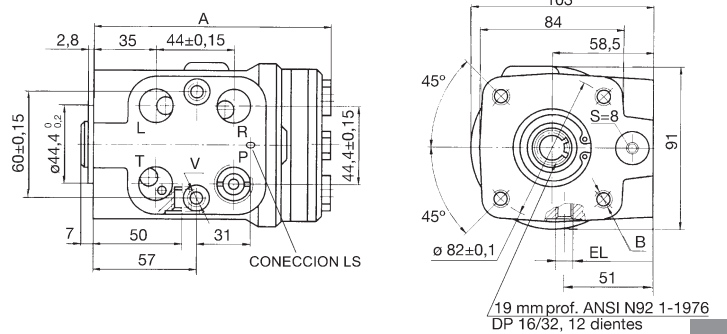
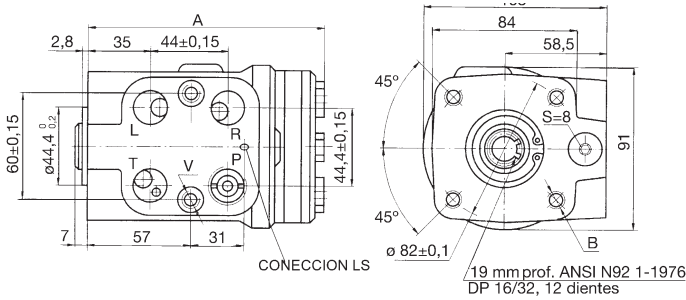
PARÁMETROS	ESPECIFICACIONES TÉCNICAS											
	TIPO											
	HKUS 40	HKUS 50	HKUS 63	HKUS 80	HKUS 100	HKUS 125	HKUS 160	HKUS 200	HKUS 250	HKU 320	HKU 400	
CILINDRADA (cm ³ /rev)	39,6	49,5	65,6	79,2	99,0	123,8	158,4	198	247,5	316,8	396	
CAUDAL (l/min)	4	6	9	12	17	24	30	40				
PRESIÓN (bar)	125	150	175									
PRESIÓN DE VÁLVULA LS (bar)			100	125	150	175						
REGULACIÓN DE VÁLVULAS CONTRABALANCEO (bar)			160	180	200	240						
PRESIÓN CONTÍNUA EN LÍNEA T (bar)					15							
TORQUE MÁXIMO CON SERVO ASISTIDO (Nm)					6 (con P _T max)							
TORQUE MÁXIMO SIN SERVO ASISTIDO (Nm)					120							
PESO (kg)	5,4	5,5	5,6	5,7	5,8	5,9	6,2	6,5	6,6	7,2	7,8	
DIMENSION A (mm)	128,9	130,3	132	134,3	137	140,3	145	150,3	157	166,3	177	
DIMENSION B (mm)	4	6	8	10	12,7	16	21	26	33	42	53	

Para mayor información consultar a nuestro departamento técnico.



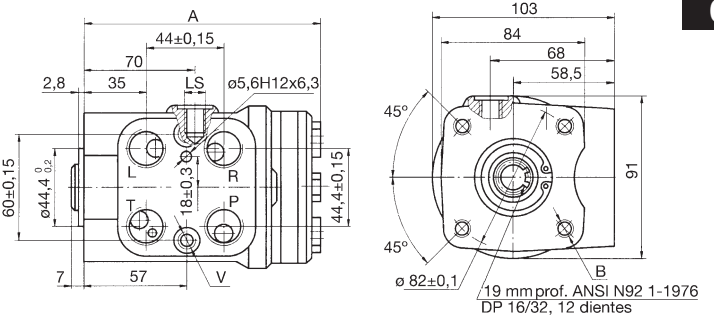
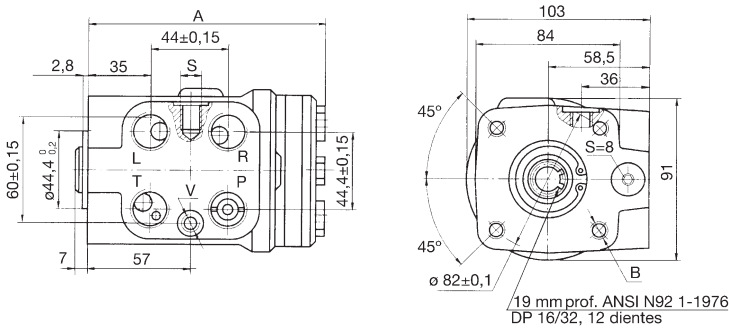
Dimensiones y Montaje - HKUS.../5

Dimensiones y Montaje - HKUS.../5E

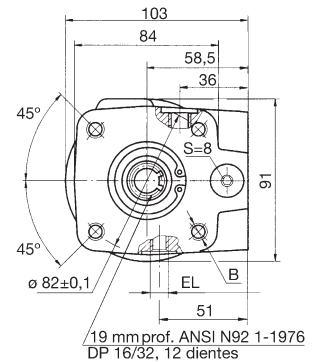
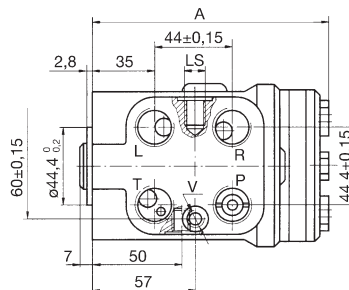


Dimensiones y Montaje - HKUS.../5T

Dimensiones y Montaje - HKU.../5T



Dimensiones y Montaje - HKUS.../5TE



V: 2 x 3/8-24 UNF-2B, 14, 2 mm prof.
LS, EL: 7/16-20 UNF-2B, 12, 7 mm prof.
B: 4 x 3/8-16 UNF-2B, 15, 7 mm prof.
P, T, R, L: 3/4-16 UNF-2B,
T, R, L: 17 mm prof.
P min. 14 mm prof.
para montaje en línea (O-ring)

DESIGNACIÓN PARA ORDENAR:

HKU	S	160	/	5	T	E	-	150	-	M
-----	---	-----	---	---	---	---	---	-----	---	---

VÁLVULA DE DIRECCIÓN

- = SIN VÁLVULA

S = CON VÁLVULA DE ALIVIO INTEGRADA

DESPLAZAMIENTO

40	80	160	320	630
50	100	200	400	800
63	125	250	500	1000

CENTRO

3 = ABIERTO SENSITIVO

4 = ABIERTO NO SENSITIVO

5 = CERRADO NO SENSITIVO CON LOAD SENSING

6 = CERRADO NO SENSITIVO

7 = CERRADO NO SENSITIVO

CONEXIONES

- = ROSCA BSPP (ISO 228)

A = ROSCA EN UNF

ANSI B 1.1 - 1982

M = A PEDIDO MILIMÉTRICAS

RANGO DE REGULACIÓN

VÁLVULA DE ALIVIO (BAR)

80	100	125	150	175
----	-----	-----	-----	-----

CONEXIÓN ELÉCTRICA

- = SIN SEÑAL ELÉCTRICA

E = CON SEÑAL ELÉCTRICA

CONEXIÓN DE VÁLVULA PRIORITARIA

- = MONTAJE MODULAR

T = MONTAJE EN LÍNEA

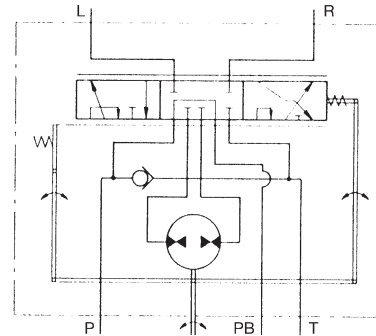
Para mayor información consultar a nuestro departamento técnico.

Válvulas de dirección Power Beyond HKU.../4PB serie 2



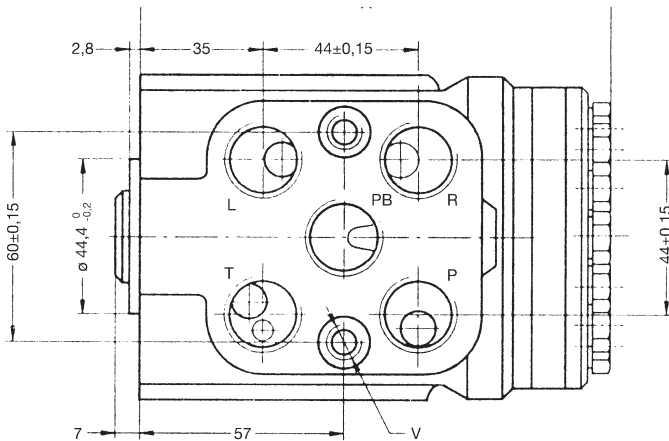
Esta válvula de dirección hidrostática es apta para aplicar en vehículos de mediano y pequeño porte, como así también para máquinas agrícolas. Ésta válvula trabaja igual a una normal HKU pero dispone de una conexión auxiliar que provee de flujo a otros consumidores en el circuito. Cuando la válvula no es accionada todo el flujo pasa a través de la conexión "PB", después de accionar el volante una parte del caudal es derivado a la dirección y el flujo a través de "PB" se torna incostante.

PARÁMETROS	ESPECIFICACIONES TÉCNICAS					
	TIPO					
	HKU	HKU	HKU	HKU	HKU	HKU
	40/4PB	50/4PB	63/4PB	80/4PB	100/4PB	125/4PB
CILINDRADA (cm ³ /rev)	39,6	49,5	65,6	79,2	99,0	123,8
CAUDAL (l/min)	15					
PRESIÓN (bar)	125					
MÁX. PRESIÓN CONTÍNUA EN LÍNEA PB (bar)	125					
PRESIÓN MÁXIMA CONTÍNUA ENTRE T-P _r	10					
TORQUE MÁXIMO CON SERVO ASISTIDO (Nm)	2,8					
TORQUE MÁXIMO SIN SERVO ASISTIDO (Nm)	135					
PESO (kg)	5,3	5,4	5,5	5,6	5,7	5,8
DIMENSION A (mm)	130,8	132,2	133,9	136,2	138,8	142,2
	5	6	8	10	12,7	16

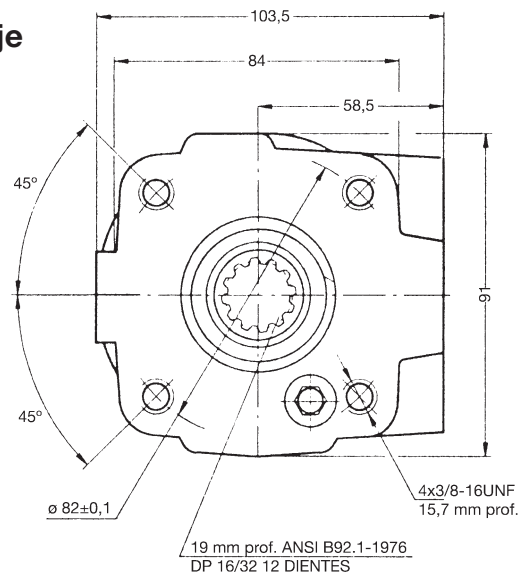


Centro cerrado - no sensitivo
Versión HKU.../4PB
Power beyond

Dimensiones y montaje



V: 2 x 3/8-24 UNF-2B, 14, 2 mm prof.
P, T, R, L: 3/4-16 UNF-2B, 17 mm prof. (O-ring)
C: 4 x 3/8-16 UNF-2B, 15, 7 mm prof.



DESIGNACIÓN PARA ORDENAR:

VÁLVULA DE DIRECCIÓN - SIN VÁLVULA		HKU	/	4PB	-	SERIES
DESPLAZAMIENTO 40- 39,6 CM ³ /REV 80- 79,2 CM ³ /REV 50- 49,5 CM ³ /REV 63- 65,6 CM ³ /REV 100- 99,0 CM ³ /REV 125- 123,8 CM ³ /REV		OPCIONES - SIN PINTURA 2- ANTICORROSIVA				
VERSIONES 4PB- VERSION 4 "OPEN CENTER - NON LOAD REACTION" CON 5 PORTS (POWER BEYOND)		CONEXIONES - BSPP (iso 228) A- SAE (ANSI B 1.1 - 1982)				

Para mayor información consultar a nuestro departamento técnico.