



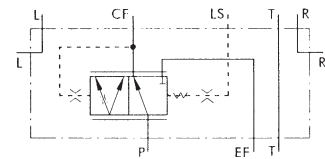
Válvulas prioritarias para válvula load sensing HKUS.../5...

PARÁMETROS	ESPECIFICACIONES TÉCNICAS								
	TIPO			TIPO			TIPO		
	PRD(D), PRT(D)			PRTA(D)			RPT(D), PRTE		
CAUDAL (l/min)	40, 80						160		
PRESIÓN RESORTE (bar)	4	7	10	4	7	10	4	7	10
PRESIÓN MÁXIMA (bar) P, EF, R, L	250						250		
CF	175						210		
T	15						15		
PP	-						210		
STANDARD RELIEF VALVE.. (bar)	-						175*		
PESO (kg)	2,7			1,2			4,4		

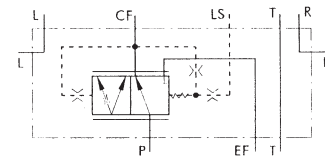
El sistema de dirección formado por una válvula de dirección con Load Sensing y una válvula prioritaria establece siempre prioridad del flujo para la dirección. Cuando se mueve el volante, la señal es enviada a la válvula prioritaria asegurándose que todo el caudal requerido por la dirección pase por CF y el remanente pase por EF.

Se deberá tratar de colocar lo más cerca posible ambas válvulas para evitar pérdidas en la señal LS.

Montaje Modular

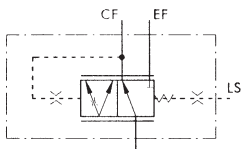


Señal estática PRD.../40, 80

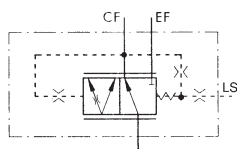


Señal dinámica PRDD.../40, 80

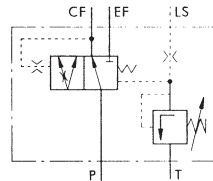
Montaje en línea



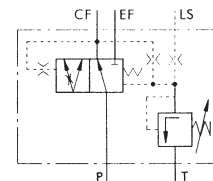
PRT.../40, 80;
PRTA.../40, 80



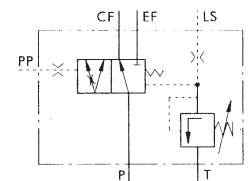
PRTD.../40, 80;
PRTAD.../40, 80



Señal estática
PRT/160...



Señal dinámica
PRTD/160...

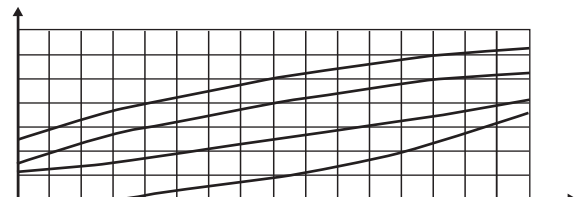
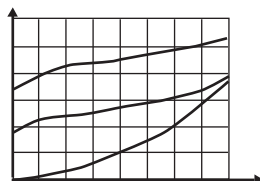
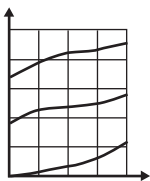


Señal estática
con piloto externo
PRTE/160...

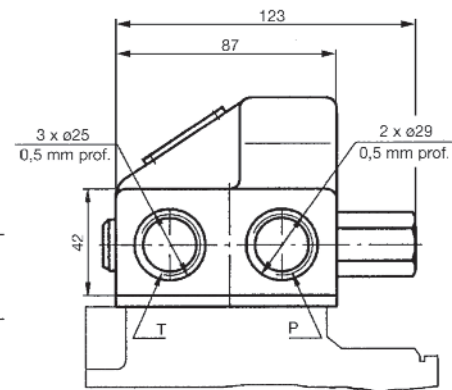
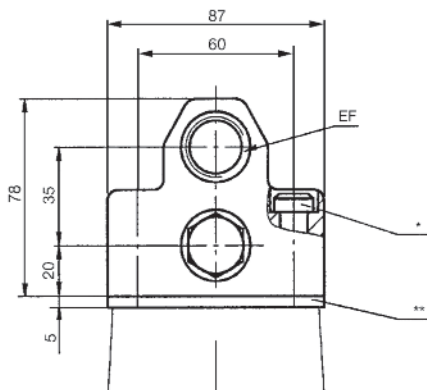
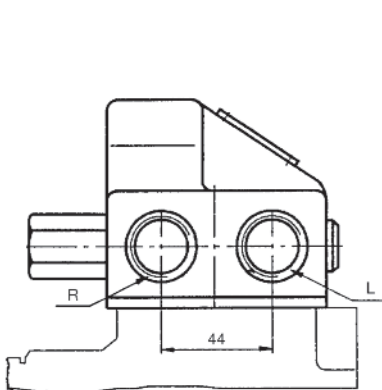
PR...40

PR...80

PRT...160



Dimensiones y Montaje - PRD 40, 80



P, EF: 7/8 - 14 UNF - 2B, 18 mm prof. (O-ring)
R, T, L: 3/4 - 16 UNF - 2B, 18 mm prof. (O-ring)

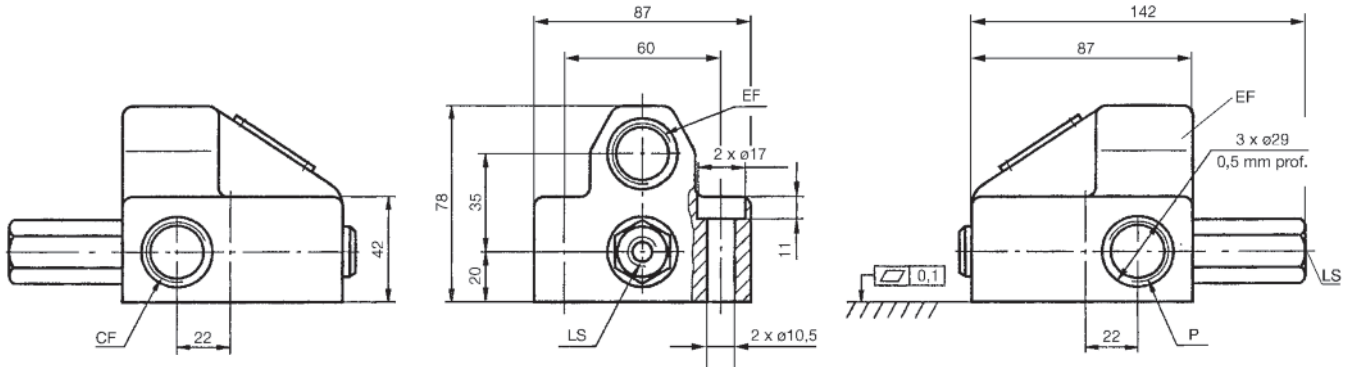
a pedido:
P, EF: G1/2 - A (M22 x 1,5 - 6H), 18 mm prof.
R, T, L: G3/8 - A (M18 x 1,5 - 6H), 18 mm prof.

Para mayor información consultar a nuestro departamento técnico.

Dimensiones y Montaje - PRT 40,80

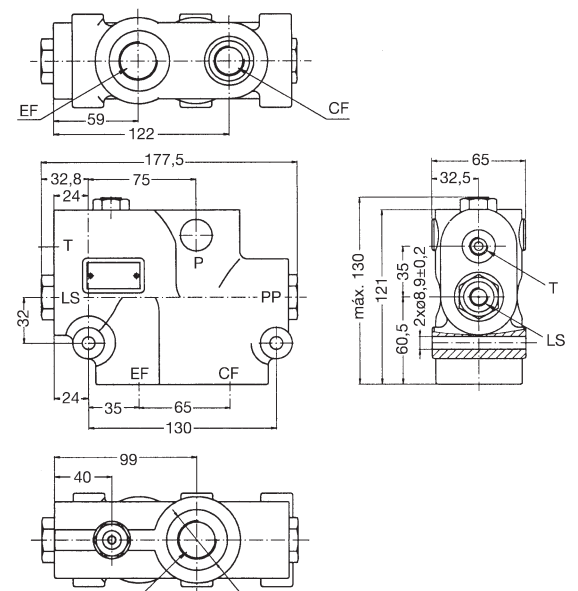
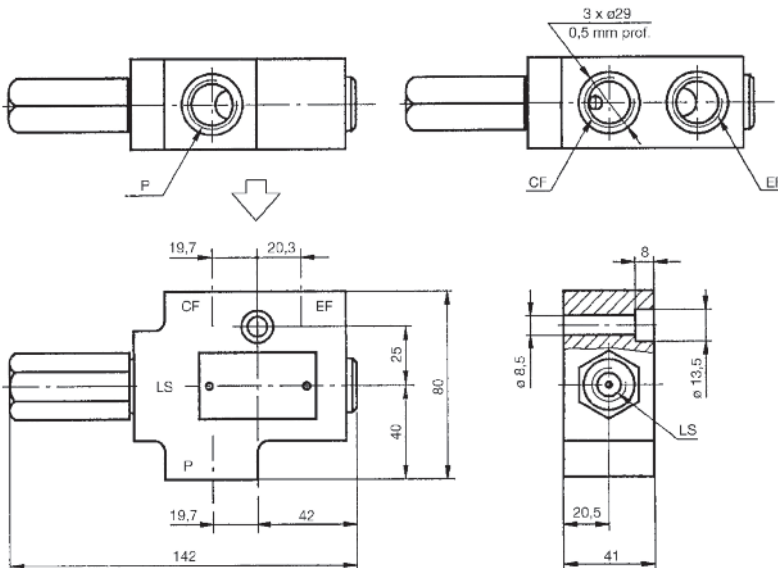
P, EF: 7/8 - 14 UNF - 2B, 18 mm prof. (O'ring)
CF: 3/4 - 16 UNF - 2B, 18 mm prof. (O'ring)
LS: 7/16 - 20 UNF - 2B, 12,7 mm prof. (O'ring)

a pedido:
P, EF, CF: G1/2 - A (M22 x 1,5 - 6H), 18 mm prof.
LS: G1/4 - A, 14 mm prof.



Dimensiones y Montaje - PRTA 40,80

Dimensiones y Montaje - PRT/160



P, EF: 7/8 - 14 UNF - 2B, 18 mm prof. (O'ring)
CF: 3/4 - 16 UNF - 2B, 18 mm prof. (O'ring)
LS: 7/16 - 20 UNF - 2B, 12,7 mm prof. (O'ring)

P, EF: rosca GAS 3/4 ó 1 1/16 - 12 UNF
C, F: rosca GAS 1/2 ó 3/4 - 16 UNF
LS, PP, T: rosca GAS 1/4 ó 7/16 - 20 UNF

a pedido:
P, EF, CF: G1/2 - A (M22 x 1,5 - 6H), 18 mm prof.
LS: G1/4 - A, 14 mm prof.

DESIGNACIÓN PARA ORDENAR:									
MONTAJE		PR			/		-		DESIGN SERIES
D- SIN VÁLVULA									- ESPECIF. DE FÁBRICA
T- PIPE MOUNTING (MODELO 1)									OPCIONES
TA- PIPE MOUNTING (MODELO 2)									- SIN PINTURA
TIPO DE SEÑAL									CONEXIONES
- CON SEÑAL ESTÁTICA									- BSPP (iso 228)
D - CON SEÑAL DINÁMICA									A- SAE (ANSI B 1.1 - 1982)
E- C/SEÑAL ESTÁTICA C/PILOTO EXTERNO									M - METRICA (iso 262)
CAUDAL L/MIN									PRESIÓN DE CONTROL BAR
40 80 160									4 7 10

Para mayor información consultar a nuestro departamento técnico.