

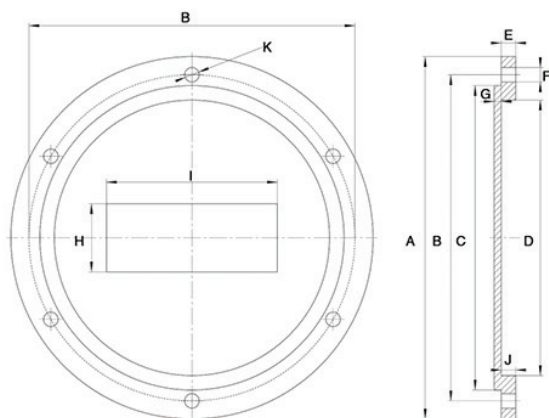
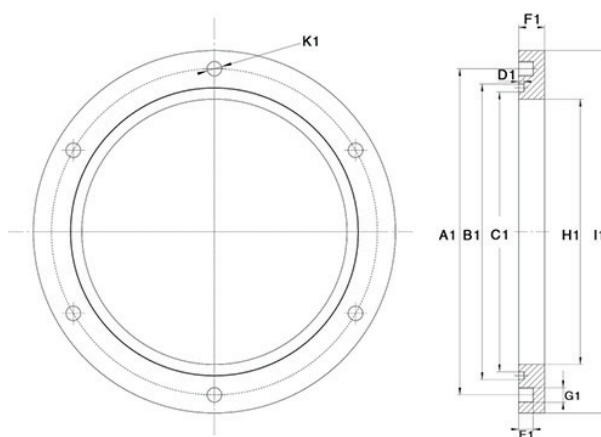
Tampas de inspeção

A
16

- › As tampas de inspeção são fabricadas em ligas de alumínio em fundição de alta pressão, sendo assim, leve e resistente;
- › As tampas de inspeção são fabricadas de acordo com VDMA24339, também podemos fornecer com especificações especiais e personalizar logotipos requeridos pelos clientes.
- › A vedação, está disponível nos materiais NBR, FPM e EPDM, e o valor máximo de resistência à pressão é de 0,5 bar.



Series YG

Tapa

Aço


| Modelo | Tapa - Dimensões (mm) | | | | | | | | | | |
|------------|-----------------------|------|------|------|----|-----|-----|-----|-----|----|--------|
| | A | B | C | D | E | F | G | H | I | J | K |
| YG-250 (F) | Ø250 | Ø225 | Ø210 | Ø190 | 10 | 10 | 5 | 47 | 118 | 10 | 6xØ11 |
| YG-300 (F) | Ø300 | Ø275 | Ø260 | Ø240 | 10 | 11 | 5 | 50 | 125 | 10 | 6xØ11 |
| YG-350 (F) | Ø350 | Ø325 | Ø310 | Ø290 | 10 | 10 | 5 | 60 | 150 | 10 | 8xØ10 |
| YG-400 (F) | Ø400 | Ø375 | Ø360 | Ø340 | 10 | 11 | 5 | 65 | 160 | 10 | 8xØ11 |
| YG-450 (F) | Ø450 | Ø420 | Ø405 | Ø380 | 10 | 12 | 5 | 75 | 195 | 10 | 8xØ12 |
| YG-500 (F) | Ø500 | Ø473 | Ø455 | Ø425 | 13 | 012 | 6.5 | 100 | 240 | 13 | 12-Ø12 |

| Modelo | Aço - Dimensões (mm) | | | | | | | | | |
|------------|----------------------|------|------|-----|----|----|-----|------|-------|--------|
| | A1 | B1 | C1 | D1 | E1 | F1 | G1 | H1 | I1 | K1 |
| YG-250 (F) | Ø225 | Ø204 | Ø193 | 3.5 | 10 | 18 | M10 | Ø183 | Ø250 | 6xM10 |
| YG-300 (F) | Ø275 | Ø254 | Ø243 | 3.5 | 10 | 18 | M10 | Ø230 | Ø300 | 6xM10 |
| YG-350 (F) | Ø250 | Ø304 | Ø293 | 3.5 | 10 | 18 | M10 | Ø350 | 8xM10 | |
| YG-400 (F) | Ø375 | Ø356 | Ø345 | 3.5 | 10 | 18 | M10 | Ø335 | Ø400 | 8xM10 |
| YG-450 (F) | Ø420 | Ø404 | Ø393 | 3.5 | 10 | 18 | M10 | Ø385 | Ø450 | 8xM10 |
| YG-500 (F) | Ø500 | Ø473 | Ø450 | 4 | 10 | 18 | M10 | Ø433 | | 12xM10 |

| Modelo | Descrição | Material |
|--------|------------|--|
| AL | YG-300 (F) | Tampa de inspeção para reservatório de óleo. |
| | | Tampa em alumínio e flange de aço. |