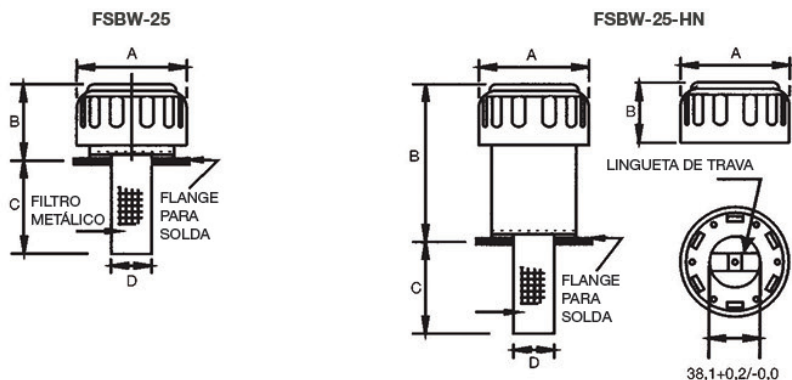


## Bocal de abastecimento para solda com pescoço para aplicação móveis

**A**
**2**

Tipo	Fluxo de ar	Filtragem	A	B	C	D	E	Parafusos	Filtro de cesto	Peso Kg
FSBW-25	0,72 m³/min	40 µm	77	52	87	30	139	6 M5x12	Metálico	0,25
FSBW-25-HN1	0,72 m³/min	40 µm	77	73	81	30	154	6 M5x12		0,35

Sem furos de fixação

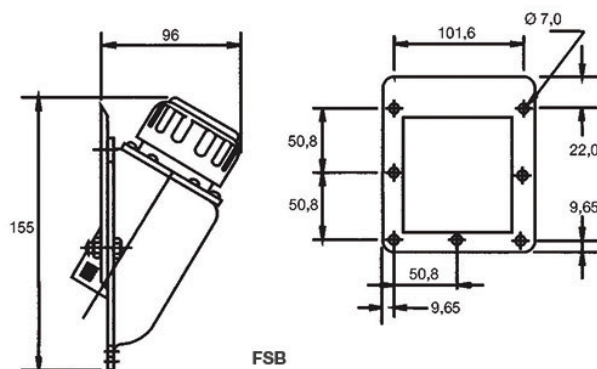


## Bocal de abastecimento pressurizado

Marca	Tipo	Fluxo de ar	Filtragem	A	B	C	D	E	Parafusos	Filtro de cesto	Peso Kg
HL	FSB25P	0,75 m³/min	40 µm	83	56	78	50	134	6 M5x12	Plástico	0,25

## Bocal de abastecimento para montagem lateral

Marca	Tipo	Fluxo de ar	Filtragem	A	B	C	D	E	Parafusos	Filtro de cesto	Peso Kg
HL	FSB-25-BM	0,72 m³/min	40 µm	77	52	91	48	213	7 M5x12	Metálico	0,60



Temos também uma linha de bocais de abastecimento e aberturas de ventilação fabricados em alumínio injetado para serviços pesados Linha ABT.

Marca	Tipo	Tamanho	Fluxo de ar	Filtragem	Montagem	Filtro	Características (Opcional)
HL	FSB	05	150 LPM	40 µm Std	BM - Lateral	STD	
	FSB	25	750 LPM	10 µm Nom	BM - Lateral	L 4 - STD	L T - Com trava
				03 µm Nom	HN 1 - Pescoço 1.5"	L 6 - 152 m m	P5 - Pressurizado
FSBW				03 µm Nom	HN 3 - Pescoço 3"	L 8 - 203 m m	