

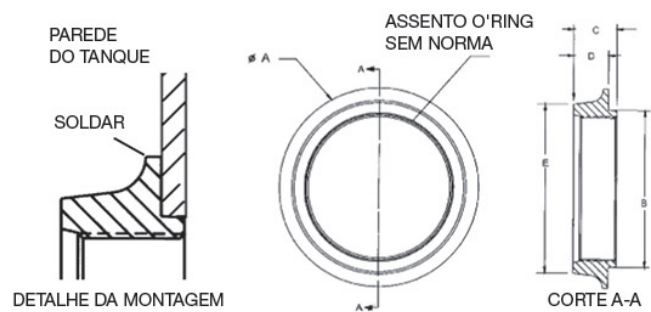
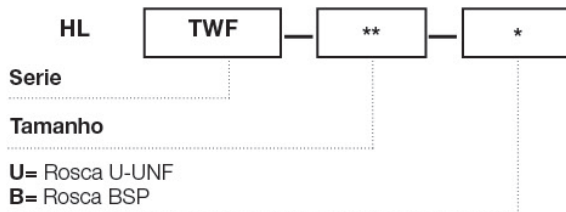
Flanges roscadas para soldar em tanques

Marca	Código	Rosca UNF	Rosca BSP	A mm	B mm	C mm	D mm	E mm
HL	TWF-04	7/16" - 20		38,10	23,62	14,22	7,87	25,4
	TWF-05	1/2" - 20		38,10	23,62	14,22	7,87	25,4
	TWF-06	9/16" - 18		38,10	23,62	14,22	7,87	25,4
	TWF-08	3/4" - 16	1/2"	38,10	23,62	14,22	7,87	25,4
	TWF-12	1-1/16" - 20	3/4"	54,10	35,05	17,52	11,17	36,57
	TWF-16	1-5/16" - 20	1"	60,45	42,16	19,05	12,7	44,45
	TWF-20	1-5/8" - 20	1 1/4"	68,32	50,8	19,05	12,7	54,1
	TWF-24	1-7/8" - 20	1 1/2"	76,2	38,1	19,05	12,7	60,45
	TWF-32	2-1/2" - 20	2"	88,9	38,1	21,74	15,34	73,15
	TWF-48	3-3/8" - 12	3"	117,6	92,96	25,4	20,57	100,07



NOTA: Rosca UNF a pedido.

Solicite pelo código



Facilita a montagem dos tubos. Possui um assento para tocar.
Material de aço fosfatizado preto .