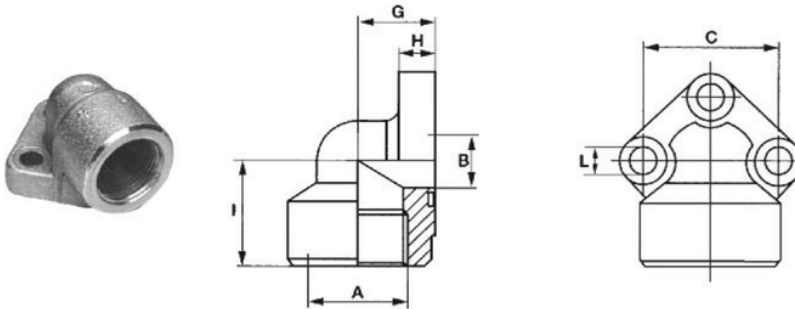


Cotovelos para bombas de engrenagens

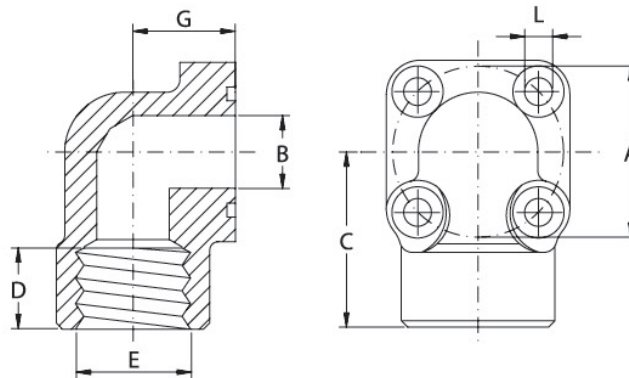
Tipo 3 Furos



Material: Aço forjado ST52.3
revestimento superficial zincado branco. Pressão máxima de trabalho recomendada 600 bar.

Tipo	Grupo Bomba	Dimensões (mm)							Nº Furos	Parafusos	O-Ring	Peso (Kg)
		A	B	C	G	H	I	L				
RP9005038	-	3/8" BSP	11	26	17	8	24	5,3	3	M 5x20	2-015	0,17
RP9005012	-	1/2" BSP	11	26	17	8	24	5,3	3	M 5x20	2-015	0,15
RP901038	10/20	3/8" BSP	12	30	17	8	24	6,3	3	M 6x20	2-114	0,17
RP901012	10/20	1/2" BSP	12	30	17	8	24	6,3	3	M 6x20	2-114	0,15
RP902012	20/30	1/2" BSP	19	40	21	10	36	8,5	3	M 8x25	2-119	0,34
RP902034	20/30	3/4" BSP	19	40	21	10	36	8,5	3	M 8x25	2-119	0,3
RP903A034	30	3/4" BSP	26	51	26	13	45	10,5	3	M 10x30A	2-124	0,61
RP903A100	30	1" BSP	26	51	26	13	45	10,5	3	M 10x30A	2-124	0,54
RP903B034	-	3/4" BSP	26	56	26	13	45	10,5	3	M 10x30A	2-124	0,61
RP903B100	-	1" BSP	26	56	26	13	45	10,5	3	M 10x30A	2-124	0,54

Tipo 4 furos



Pressão máxima recomendada	Distância entre furos	Tipo	Dimensões							Parafusos	O-Ring	Peso
			A	B	C	D	Rosca BSPP E	G	L			
300	35	GF3590038	35	13	41,5	16	3/8"	18	6,4	M 6x35 - M 6x20	2 - 075	0,3
300	35	GF3590012	35	13	41,5	19	1/2"	18	6,4	M 6x35 - M 6x20	2 - 075	0,28
300	40	GF4090012	40	19	41,5	19	1/2"	24	6,4	M 6x45 - M 6x25	2 - 100	0,38
300	40	GF4090034	40	19	41,5	19	3/4"	24	6,4	M 6x45 - M 6x25	2 - 100	0,36

Material de alumínio injetado. Pressão de trabalho: 200 BAR. Três furos de fixação.