

Flanges Inteiras SAE

Material: Aço forjado ST 52.3 zincado.
Aço inox, sob consulta.

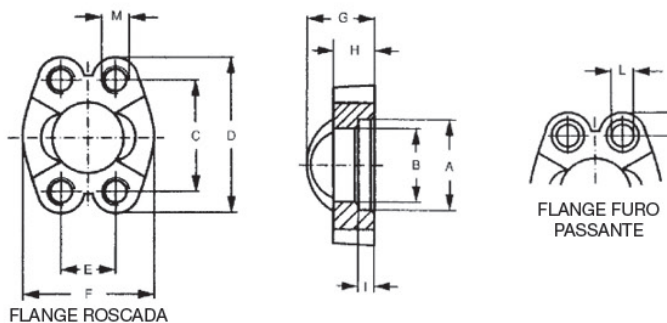
Solicite pelo código

Flange inteira através do furo.....AFSI...

Flange roscado inteiro.....GFSI...

B

8



| Pressão Máxima BAR | Medida SAE | Tipo | Dimensões (mm) | | | | | | | | | | | M (Parafuso) | | Peso (Kg) | |
|--------------------|------------|---------------|----------------|--------|--------|-----|-------|-------|----|----|-------|-------|---------|--------------|------|-----------|--|
| | | | A | B | C | D | E | F | G | H | I | L | M | | | | |
| | | | | | | | | | | | | | Métrica | UNC | | | |
| 3000 | | | | | | | | | | | | | | | | | |
| 345 | 1/2" | AFSI301B | 30,96 | 24,26 | 38,1 | 54 | 17,48 | 45,6 | 19 | 13 | 6,22 | 8,75 | M 8x30 | 5/16"x1"1/4 | 0,12 | | |
| 345 | 3/4" | AFSI302B | 38,89 | 32,13 | 47,63 | 65 | 22,23 | 51,8 | 22 | 14 | 6,22 | 10,75 | M 10x35 | 3/8"x1"1/2 | 0,16 | | |
| 345 | 1" | AFSI303B | 45,24 | 38,48 | 52,37 | 70 | 26,19 | 58,4 | 24 | 16 | 7,49 | 10,75 | M 10x35 | 3/8"x1"1/2 | 0,22 | | |
| 276 | 1"1/4 | AFSI304B | 51,59 | 43,69 | 58,72 | 79 | 30,18 | 72,6 | 22 | 14 | 7,49 | 12 | M 10x35 | 7/16"x1"3/4 | 0,30 | | |
| 276 | 1"1/4 | AFSI304L1275B | 51,59 | 43,69 | 58,72 | 79 | 30,18 | 72,6 | 22 | 14 | 7,49 | 12,75 | M 12x35 | - | 0,30 | | |
| 207 | 1"1/2 | AFSI305B | 61,09 | 50,8 | 69,85 | 94 | 35,71 | 82,2 | 25 | 16 | 7,49 | 13,5 | M 12x35 | 1/2"x1"3/4 | 0,43 | | |
| 207 | 2" | AFSI306B | 72,24 | 62,74 | 77,77 | 102 | 42,88 | 96,4 | 26 | 16 | 9,02 | 13,5 | M 12x35 | 1/2"x1"3/4 | 0,56 | | |
| 172 | 2"1/2 | AFSI307B | 84,94 | 74,93 | 88,9 | 114 | 50,8 | 108,2 | 38 | 19 | 9,02 | 13,5 | M 12x40 | 1/2"x1"3/4 | 0,74 | | |
| 138 | 3" | AFSI308B | 102,39 | 90,93 | 106,38 | 135 | 61,93 | 130,6 | 41 | 22 | 9,02 | 16,75 | M 16x50 | 5/8"x2" | 1,3 | | |
| 34 | 3"1/2 | AFSI309B | 115,1 | 102,36 | 120,65 | 152 | 69,85 | 139 | 28 | 22 | 10,72 | 17 | M 16x50 | 5/8"x2" | 1,27 | | |
| 34 | 4" | AFSI310B | 127,79 | 115,06 | 130,18 | 162 | 77,77 | 152 | 35 | 25 | 10,72 | 17 | M 16x50 | 5/8"x2" | 1,65 | | |
| 34 | 5" | AFSI311B | 153,19 | 140,46 | 152,4 | 184 | 92,08 | 180 | 41 | 28 | 10,72 | 17 | M 16x55 | 5/8"x2"1/4 | 2,5 | | |
| 6000 | | | | | | | | | | | | | | | | | |
| 420 | 1/2" | AFSI601B | 32,54 | 24,64 | 40,49 | 56 | 18,24 | 47,2 | 22 | 16 | 7,24 | 8,75 | M 8x30 | 5/16"x1"1/4 | 0,16 | | |
| 420 | 3/4" | AFSI602B | 42,06 | 32,51 | 50,8 | 71 | 23,8 | 60 | 28 | 19 | 8,26 | 11 | M 10x35 | 3/8"x1"1/2 | 0,34 | | |
| 420 | 1" | AFSI603B | 48,41 | 38,86 | 57,15 | 81 | 27,76 | 69,6 | 33 | 24 | 9,02 | 13 | M 12x45 | - | 0,51 | | |
| 420 | 1"1/4 | AFSI604B | 54,76 | 44,45 | 66,68 | 95 | 31,75 | 77,2 | 38 | 27 | 9,78 | 15* | M 14x45 | - | 0,80 | | |
| 420 | 1"1/2 | AFSI605B | 64,29 | 51,56 | 79,38 | 113 | 36,5 | 95 | 43 | 30 | 12,07 | 17 | M 16x55 | 5/8"x2"1/4 | 1,44 | | |
| 420 | 2" | AFSI606B | 80,16 | 67,56 | 96,82 | 133 | 44,45 | 113,8 | 52 | 37 | 12,07 | 21 | M 20x70 | 3/4"x2"3/4 | 2,10 | | |