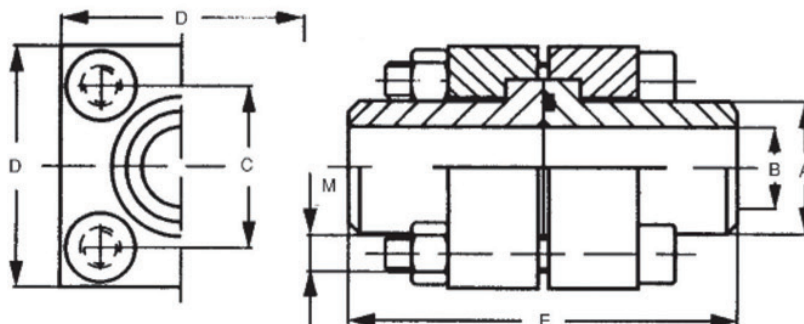


Flanges simples/duplas CETOP para soldar



Pressão máxima BAR	Medida SAE	Tipo	Dimensões (mm)						O-Ring	Peso (Kg)
			A	B	C	D	E	M		
3000										
250	3/8"	DCET38ST250	18	12,5	24,7	40	60	M 6x45	2 - 115	0,42
250	1/2"	DCET12ST250	22	15	29,7	45	60	M 8x45	2 - 210	0,52
250	3/4"	DCET34ST250	28	20	35,3	50	70	M 8x45	2 - 214	0,68
250	1"	DCET11ST250	35	25	43,8	65	80	M 10x50	2 - 219	1,30
250	1 1/4"	DCET114ST250	43	32	51,6	75	90	M 12x60	2 - 222	1,98
250	1 1/2"	DCET112ST250	50	38	60	85	100	M 14x70	2 - 225	2,78
250	2"	DCET21ST250	62	47	69,4	100	120	M 16x90	2 - 228	4,67
250	2 1/2"	DCET212ST250	76	58	83,4	120	140	M 20x100	2 - 275	7,96
250	3"	DCET31ST250	90	70	102,5	140	160	M 20x100	2 - 337	11,80
250	3 1/2"	DCET312ST250	102	80	102,5	140	180	M 20x130	2 - 337	14,10
250	4"	DCET41ST250	114	90	113,2	160	210	M 24x160	2 - 241	21,60
6000										
400	3/8"	DCET38ST400	18	11	24,7	40	70	M 6x45	2 - 115	0,47
400	1/2"	DCET12ST400	22	14	29,7	45	80	M 8x50	2 - 210	0,63
400	3/4"	DCET34ST400	28	18	35,3	50	90	M 8x60	2 - 214	0,90
400	1"	DCET11ST400	35	22	43,8	65	100	M 10x70	2 - 219	1,73
400	1 1/4"	DCET114ST400	44	29	51,6	75	110	M 12x80	2 - 222	2,62
400	1 1/2"	DCET112ST400	51	35	60	85	120	M 14x90	2 - 225	3,76
400	2"	DCET21ST400	61	43	69,4	100	140	M 16x100	2 - 228	6,40
400	2 1/2"	DCET212ST400	80	53	83,4	120	160	M 20x110	2 - 275	10,50
400	3"	DCET31ST400	90	58	102,5	140	180	M 20x130	2 - 275	16,40
400	3 1/2"	DCET312ST400	102	63	102,5	140	190	M 20x130	2 - 275	16,70
400	4"	DCET41ST400	114	74	113,2	160	210	M 24x160	2 - 337	25,00

Solicite pelo código

Flange simples

ST52.3
CET...ST...

AISI 316L
CETX...ST...