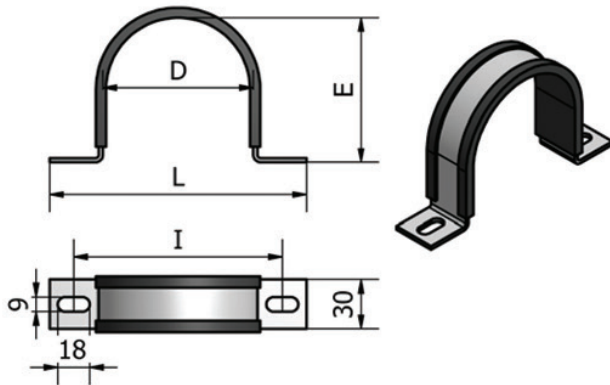


Suportes para acumuladores

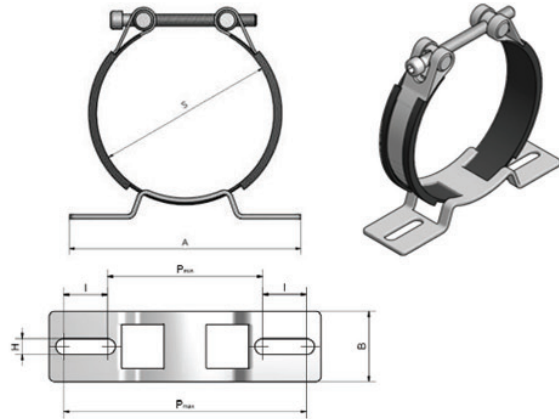
Projetados para uso específico na instalação e fixação de acumuladores, ambos os tipos de grampos e suportes são fornecidos com anéis de suporte de borracha. Fabricado em aço galvanizado. Também disponível em outras dimensões ou aço inóx mediante solicitação.

Abraçadeira



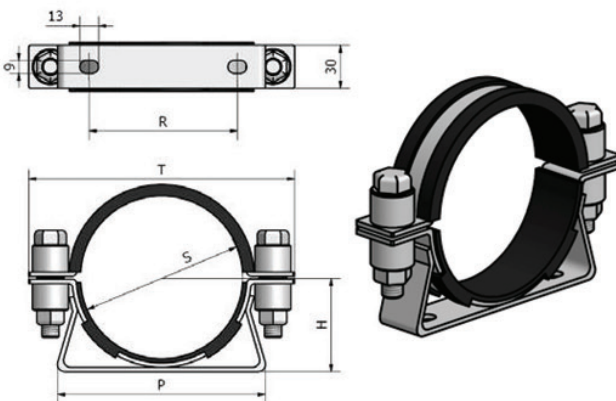
Pescoço		CRE-CREX			
Espessura do metal 3 mm					
Modelo		L	I	D	E
CRE	CREX	mm			
70	70	125	99	70	68
92	92	150	125	92	90
100	100	165	140	100	98
115	115	185	160	115	113
125	125	190	165	125	123
138	138	215	190	138	136

Abraçadeira com base



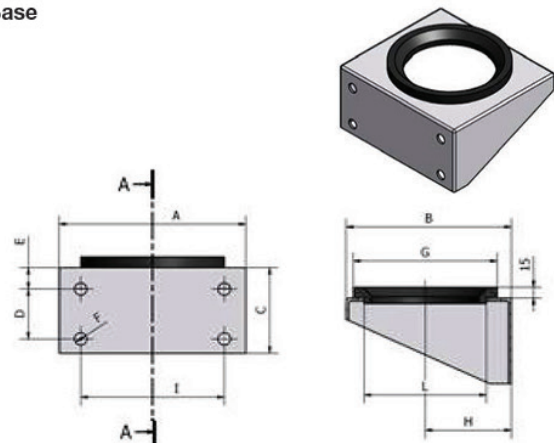
Pescoço		CRO-CROX						
Espessura do metal 3 mm								
Modelo		S	A	B	H	I	P min	P máx
CRO	CROX	mm						
70	70	68÷73	156	50	9	17	100	136
92	92	92÷101	156	50	9	17	100	136
114	114	109÷117	156	50	9	17	100	136
125	125	117÷126	156	50	9	17	100	136
168	168	158÷169	156	50	9	17	100	136
-	180	180÷194	236	60	9	41	143	225
-	219	210÷223	236	60	9	41	143	225
-	240	235÷246	236	60	9	41	143	225

Colar de suporte



Pescoço		CR-CRX				
Espessura do metal 3 mm						
Modelo		S	R	T	H	P
CR	CRX	[mm]				
114	114	114÷116	100	180	66	137
168	168	168÷172	148	230	93	180
223	223	216÷225	210	295	110	241

Base



Suporte		MCR-MCRX				
Espessura do metal 3 mm						
Modelo		A	B	C	D	E
MCR	MCRX	[mm]				
168	168	200	175	90	40	30
223	223	260	230	120	70	30

F	G	H	I	L
11	140	93	140	120
16	200	128	200	170