

SPAN TM

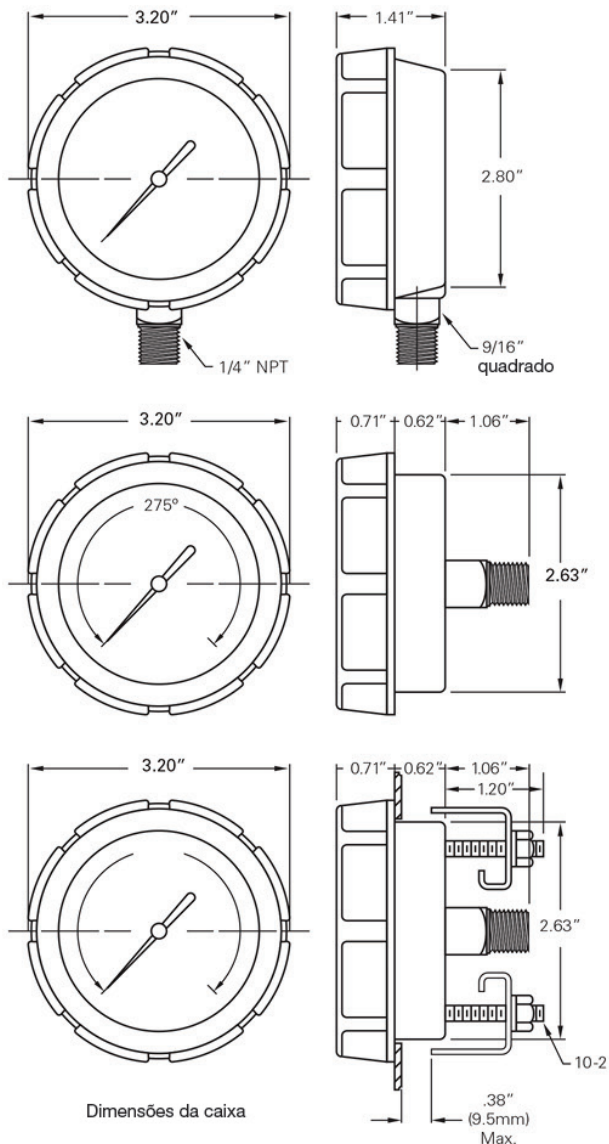
Manômetro para aplicações submarinas

Características gerais

Os manômetros Span Sub-Sea são projetados para manutenção para aplicações rigorosas. Seu preenchimento com glicerina permite o sistema mecânico do indicador de ponteiro obter melhores leituras e vida útil mais longa. Estes medidores são ideais para aplicações de alto impacto e vibração. O estojo e o anel Zytel oferecem uma aparência boa e excelente resistência a ataques químicos, intemperismo e corrosão.


E

10



Benefícios:

- › O diafragma de respiração interno patentado "ICD" permite o TOTAL enchimento de líquido sem bolha de expansão. Excelente em aplicações de montagem em painel angular. **ESSÊNCIAL** em qualquer aplicação de águas profundas submarinas ou ROV. O ICD é standard em todos os medidores submarinos SPAN.
- › Temperatura / pressão compensada: o ICD compensa a carcaça (a 150F) devido a alterações na pressão interna da caixa causada por flutuações da temperatura ambiente. (Especialmente crítico em baixa pressão e vácuo.) O DAI também compensa a pressão externa em aplicações de águas submarinas profundas. Uma característica exclusiva do SPAN.
- › Teste de congelamento: o protetor de soquete KEM-X é um dispositivo interno de vedação de diafragma para evitar o congelamento, obstrução e corrosão. Está disponível em todos os medidores SPAN.
- › Qualquer instrumento SPAN pode ser testado, serializado e certificado rastreável para N.I.S.T. padrão de precisão com pontos de teste.

Aplicações:

- › Aplicações submarinas.
- › Militar, marina.
- › Equipamento de ROV.
- › Hidráulico móbil e equipamentos de painéis.

Dados técnicos:

- Carcaça Nylon Zytel cor preta.
- Anel destacável Nylon Zytel cor preta.
- Diafragma de compensação interna tipo ICD.
- Conexão aço inox 316 - soldado a TIG.
- Tubos de vácuo (Bourdon): Aço inox 316 a 1000 PSI, Tubo "C": Tubo espiral inoxidável de 1500 a 20000.
- Conexão de pressão: 1/4 " NPT macho
- Lente de acrílico
- Mostrador em alumínio branco.
- Mecanismo de movimento em precisão suíça e liga de cobre.
- Mostrador de alumínio preto com marcas brancas.
- Líquido de enchimento: Glicerina de alta pureza: sem bolhas.
- Faixas de vácuo, compostos a 20000 PSI.