

Pressostato ajustável F3 - K3

Os pressostatos ajustáveis "F3" e "K3" permitem a comutação de um micro switch com contatos de troca uma vez que o valor de pressão predefinido é atingido. A regulagem é alcançada ajustando um pino de regulagem localizado dentro do instrumento que pode ser interceptado com uma chave sextavada interna de 2mm. As paradas mecânicas protegem tanto a mola quanto a microinterruptor contra pressurização excessiva .

Características técnicas:

Corpo: 27 mm sextavado em aço carbono galvanizado a bronze ou aço inoxidável 316 L.

Montagem: em todas posição.

Precisão de comutação: $\pm 4\%$ do final da escala a 20° C.

Valor fixo da histerese:

- Execução de membrana ~ 10% do final da escala.
- Execução do pistão ~ 15% do final da escala.

Peso: 0,08 Kg:

Temperatura de trabalho: de - 20° C a + 80° C.

Ponto de operação: ajustável por um parafuso interno.

Frequência de comutação: 90 ciclos/min.

Vida mecânica: 10⁸ ciclos a 70 bar. (1000 PSI) a 20° C.

Características elétricas:

- › Carga máxima: 0.5 amperios a 250 VAC 0.15 Amperios a 110 VDC (veja também a página dedicada)
- › Proteção elétrica: DIN40050: IP65 para M2 e M3.
- › Contato elétrico: DIN 43650.
- › Trocar contatos NO e NC.

Garantia de 2 anos: veja página dedicada.

Peças de reposição: consulte a página dedicada.

Também disponível:

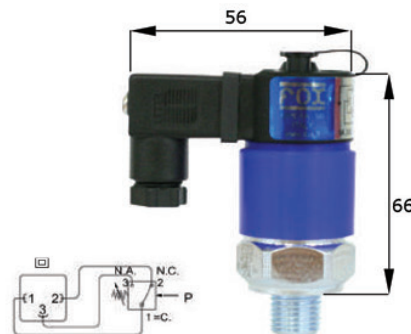
- › Versão F3X com pórtilo de conexão em aço inox. AISI 316.
- › Vedações em Viton, EPDM, PTFE.
- › Microinterruptor com contato banhado a ouro.
- › Conexão elétrica com proteção de borracha ou conector tipo DIN.



F3/M2



F3/M3



K3/M2

Solicite pelo código

Exemplo **FO** **F30**

	Tipo		Faixa de pressão de comutação	Execução	P Máx	Conexão hidráulica	Corpo material	Tipo de vedação	Tipo de micro-interruptor	Valor Pré-estabelecido	Condição	Tipo de conexão elétrica
			Bar		Bar					Bar		
FO	F30	K30	0.2>2.5	Membrana	10	1/4" BSP macho	X AISI316L L Latão B Latão banhado a níquel Ao omitir significa aço zincado.	V VITON T PTFE E EPDM H HNBR Ao omitir significa NBR	G Contatos banhado em ouro Ao omitir significa contatos standard	Indicar o valor caso queira o pressostato já pré-ajustado em fábrica.	D significa ajuste de pressão decrescente U significa ajuste de pressão crescente	M2 Conector 16x16 M3 Conector 30x30
	F31	K31	1>10	Membrana	25							
	F31M	K31M		Membrana	150							
	F31P	K31P		Pistão	300							
	F33	K33	5>50	Pistão	300							
	F33M	K33M		Membrana	150							
	F35	K35	10>100	Pistão	350							
	F35M	K35M		Membrana	150							
	F37	K37		30>250	Pistão							
	F39	K39	50>400	Pistão	600							

Ajuste de pressostatos

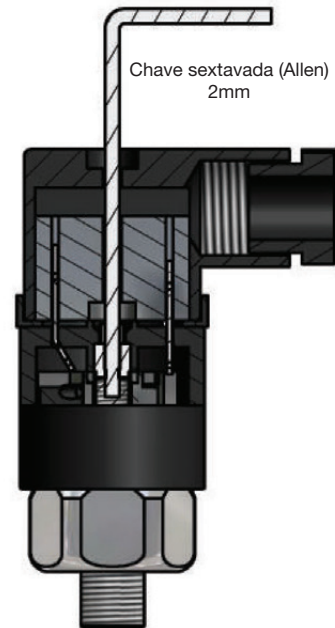
Ajuste da pressão de interruptores mecânicos:

Na série K4, o ponto de operação está girando a porca de anel em alumínio anodizado, girando-a na direção desejada, aumenta e diminui o valor. Para todos os outros pressostatos mecânicos no Faixa FOX, o ajuste do ponto de operação é feito trabalhando num botão, parafuso ou alfinete, colocado na cabeça do instrumento. Gire-os no sentido horário o valor aumenta na direção oposta diminui.

Em execuções com conectores elétricos 16x16 e 30x30 (chamado M2, M3), posicionado na cabeça do instrumento, o ajuste é obtido removendo o parafuso de fixação do conector e a introdução no orifício desse parafuso uma chave hexagonal de 2 mm através dos quais será possível interceptar o pino de ajuste no dentro do instrumento.

Para cada pressostato mecânico, existe uma faixa de trabalho específica. As melhores performances ocorrem quando o ponto de ajuste está situado no meio desta faixa.

Nota: a parte de conexão hidráulica deve ser fixada com uma chave adequada; pelo contrário a garantia será anulada.



Configuração eletrônica do pressostato

Série	Pressão máx.	Temperatura Min (histérese)	Modo operacional
X5	Botões colocados na cabeça do instrumento (sinal MÁX)	Botões colocados na cabeça do instrumento (sinal MIN)	Pressione + para aumentar e - para diminuir o valor. Os pontos de intervenção altos e baixos devem ser definido separadamente.
KL5			
KL5V	Entre para configurar "P1"	Entre para configurar "P2"	Todas as instruções são anexadas ao instrumento ou você pode baixá-los em www.fox.it
FL5			
FL4	Todos os limites com valores máximos respectivos e histerese são programáveis usando um teclado externo.		
ATR141			
KD5			

Ajuste do termostato eletrônico e nível

Série	Pressão Máx.	Temperatura Min (histérese)	Modo operacional
XT5	Aparador colocado na posição central no topo do instrumento e protegido por plugue.	Aparador colocado em posição lateral no topo do instrumento e protegido por plugue.	Virar a direita para aumentar e ao contrário para diminuir o valor.
XT5V	Entre para configurar "P1"	Entre para configurar "P2"	Todas as instruções são anexadas ao instrumento ou você pode baixá-los em www.fox.it
LGV			