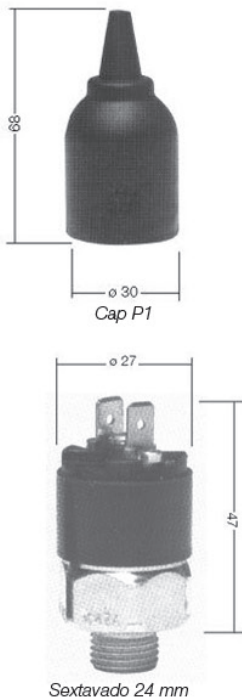


Pressostato ajustável K4 - Contato Simples



Descrição:

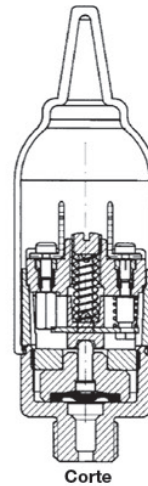
O pressostato da série K4 permite a abertura ou fechamento de um contato elétrica de acordo com uma pressão predeterminada. A regulagem da pressão é alcançada através do parafuso central. Localizado no centro do hexágono de 24 mm do instrumento, o pressão regulada é obtida girando para a direita para aumentar a valor ou esquerda para diminuí-lo. O instrumento possui um sistema proteção contra sobrepressão, para proteger peças internas.

Características:

Corpo de aço zincado com rosca.
 Montagem em qualquer posição.
 Temperatura de trabalho -25 °C a +85 °C.
 Frequência de comutação 90 ciclos/min.
 Precisão ± 5% da pressão ajustada a 20°C.
 Histerese: Tipo pistão -20%.
 Tipo a membrana -10%.
 Tipo Y -25%.

Conector elétrico tipo rápido de 6,3 mm.
 Proteção elétrica IP 54 com caps P1.
 Expectativa de vida: 10⁶ ciclos a 70 Bar a 20°C
 Tensão 48 VCA - 0,5 Amp. máx.
 48 VCC - 1 Amp. máx.
 Peso: 0,06 kgs.

A pedido K4X AISI 316
 K4L corpo em bronze



Corte



E

20

Faixa de pressão de comutação	Execução	P Máx	Tipo de contato elétrico	Tipo de conexão elétrica	Conexão hidráulica	Corpo material	Tipo de vedação	Tipo de contato elétrico	Valor Pré-estabelecido	Condição	Capa Protetora
									Bar		
R	0,2>2,5	Membrana	25	A NA NO C NC NC	F Fast-on 6.3x0.8mm O Parafuso de conexão	X AISI316L L Latão B Latão banhado a níquel Ao omitir significa aço zincado.	V VITON T PTFE E EPDM Ao omitir significa NBR	G Contatos banhados em ouro Ao omitir significa contatos banhados em prata.	Indicar o valor caso queira o pressostato já pré-ajustado em fábrica.	D significa ajuste de pressão decrescente U significa ajuste de pressão crescente	Acessório a pedido, essencial para proteger o instrumento da sujeira, umidade e tem a proteção IP54 .
S	1>12	Membrana	25								
SM		Membrana	250								
SP	5>50	Pistão	300								
T		Pistão	300								
TM	10>100	Membrana	150								
V		Pistão	300								
VM	20>200	Membrana	150								
Z		Pistão	300								
Y	50>400	Pistão	600								
Interruptor de vácuo ajustável											
WK4	0,15>0,8	Membrana	25								

Solicite pelo código



Faixa de pressão de comutação	Execução	P Máx	
			Bar
R	0,2>2,5	Membrana	25
S	1>12	Membrana	25
SM		Membrana	250
SP	5>50	Pistão	300
T		Pistão	300
TM	10>100	Membrana	150
V		Pistão	300
VM	20>200	Membrana	150
Z		Pistão	300
Y	50>400	Pistão	600
WK4	0,15>0,8	Membrana	25

Contato elétrico
A= normal. aberto
C= normal. fechado

Conexão elétrica
F= Rápida 6.3 Mm
O= Conexão com borne

Conexão hidráulica
0= 1/8" BSP Standard
1= 1/4" BSP Standard
2= 1/8" BSPT
3= M10X1
4= 1/8" NPT
5= 1/4" NPT
6= 1/4" BSPT

Caps de proteção
P1= para proteger da umidade e da sujeira

Condições
D= Ajuste em decréscimo de pressão
U= Ajuste na saída

Preset: Valores a pré-fixar na fábrica

Vedação
V= Viton **T**= Ptfé **E**= Epdm **-**= NBR

Material do corpo
X= AISI316L
L= Bronze
-= Zincado

Ajuste de pressostatos

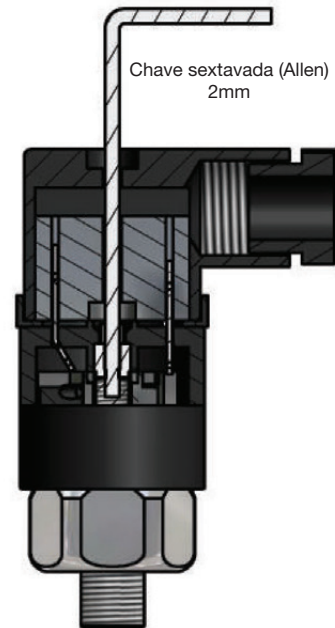
Ajuste da pressão de interruptores mecânicos:

Na série K4, o ponto de operação está girando a porca de anel em alumínio anodizado, girando-a na direção desejada, aumenta e diminui o valor. Para todos os outros pressostatos mecânicos no Faixa FOX, o ajuste do ponto de operação é feito trabalhando num botão, parafuso ou alfinete, colocado na cabeça do instrumento. Gire-os no sentido horário o valor aumenta na direção oposta diminui.

Em execuções com conectores elétricos 16x16 e 30x30 (chamado M2, M3), posicionado na cabeça do instrumento, o ajuste é obtido removendo o parafuso de fixação do conector e a introdução no orifício desse parafuso uma chave hexagonal de 2 mm através dos quais será possível interceptar o pino de ajuste no dentro do instrumento.

Para cada pressostato mecânico, existe uma faixa de trabalho específica. As melhores performances ocorrem quando o ponto de ajuste está situado no meio desta faixa.

Nota: a parte de conexão hidráulica deve ser fixada com uma chave adequada; pelo contrário a garantia será anulada.



Configuração eletrônica do pressostato

Série	Pressão máx.	Temperatura Min (histérese)	Modo operacional
X5	Botões colocados na cabeça do instrumento (sinal MÁX)	Botões colocados na cabeça do instrumento (sinal MIN)	Pressione + para aumentar e - para diminuir o valor. Os pontos de intervenção altos e baixos devem ser definido separadamente.
KL5			
KL5	Entre para configurar "P1"	Entre para configurar "P2"	Todas as instruções são anexadas ao instrumento ou você pode baixá-los em www.fox.it
FL5			
FL4	Todos os limites com valores máximos respectivos e histerese são programáveis usando um teclado externo.		
ATR141			
KD5			

Ajuste do termostato eletrônico e nível

Série	Pressão Máx.	Temperatura Min (histérese)	Modo operacional
XT5	Aparador colocado na posição central no topo do instrumento e protegido por plugue.	Aparador colocado em posição lateral no topo do instrumento e protegido por plugue.	Virar a direita para aumentar e ao contrário para diminuir o valor.
XT5V	Entre para configurar "P1"	Entre para configurar "P2"	Todas as instruções são anexadas ao instrumento ou você pode baixá-los em www.fox.it
LGV			