

Termostato duplo contato TMD4

Estes termostatos permitem a abertura ou fechamento de um circuito elétrica assim que um valor de temperatura predefinido for atingido.

A série TM4 é fabricada com um conector DIN que permite a rotação sua posição A série TS4 também permite a troca de contatos.

Características técnicas:

Temperatura de operação: $-20\text{ }^{\circ}\text{C}$ a $+120\text{ }^{\circ}\text{C}$.

Valor fixo da histerese: $\sim 8\text{ }^{\circ}\text{C}$ do valor definido.

Precisão de comutação: $\pm 3.5\text{ }^{\circ}\text{C}$.

Gradiente máximo de temperatura: $1\text{ }^{\circ}\text{C}/\text{min}$.

Peso: 70g.

Corpo: latão CH27 sextavado com junta DIN integrada.

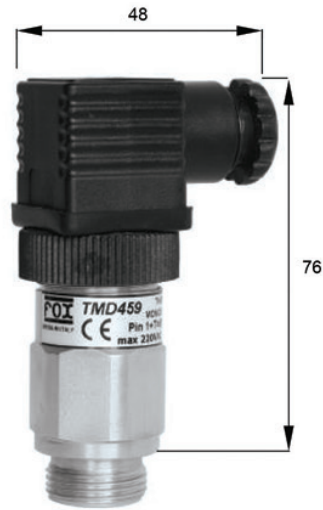
Características elétricas:

› Conexão elétrica: DIN43650, normas M3

› Proteção elétrica segundo DIN 40050, IP65

› Carga máxima em contatos elétricos:

CA = 125V-15A / 220V-10A ----- DC = 12V-10A / 24V-5A


E

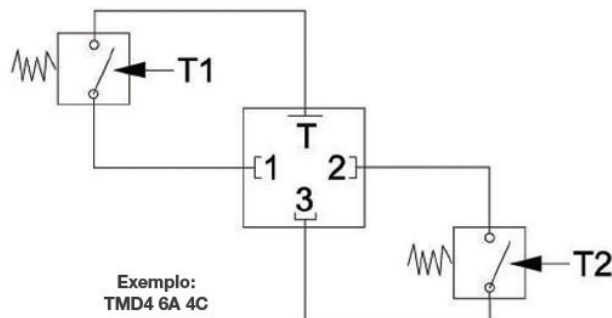
28

Disponível:

› Conexões elétricas especiais.

› Valores especiais de histerese.

› Diferentes valores de ajuste de temperatura.



Solicite pelo código

FO TMD4 [][][][][]

FO	Tipo	Contato 1		Tipo de primeiro contato	Contato 2		P Máx	Conexão hidráulica
		Ponto de operação Primeiro contato			Ponto de funcionamento Segundo contato			
		Código	$^{\circ}\text{C}$		Código	$^{\circ}\text{C}$		
TMD4		4	40	A Normalmente aberto	4	40	200	1 1/2" BSP 3 M22X1.5
		5	50		5	50		
		6	60		6	60		
		7	70	C Normalmente fechado	7	70		
		8	80		8	80		
		9	90		9	90		