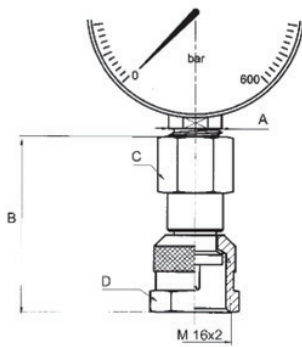


Conectores porta manômetro



A	B	C	D	E máx	Pressão bar	Tipo	Código
ISO 228 G 1/4"	50	19	19		630	I	20140000
ISO 228 G 1/2"	55	27	19		630	I	20120000
ISO 228 G 1/4"	50	19	19	11	630	II	18140000
ISO 228 G 1/2"	57	27	19	13	630	II	18120000

