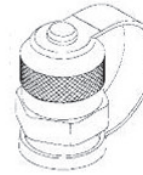
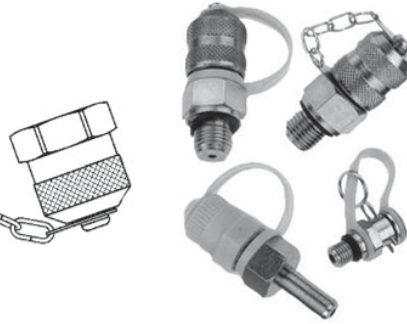
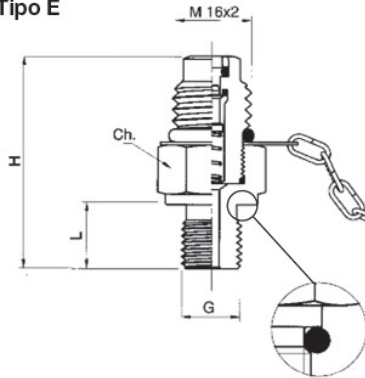
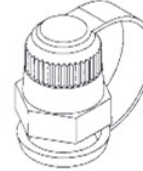


Tomador de Pressão

Tipo E

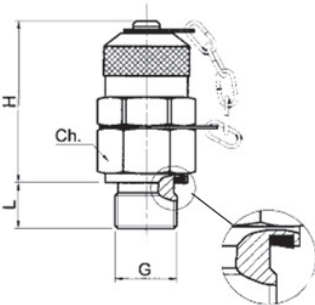


Opcional:
Tampa metálica com
união plástica (no código
sustituir "C" por "O").

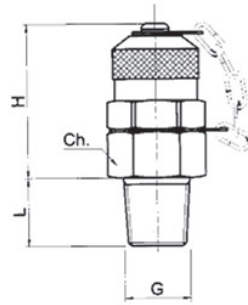


Tampa de plástico (no
código sustituir "C" por
"P").*

Tipo B



Tipo C



| G | H | L | CH | Pressão bar | Tipo | Código |
|--------------|----|----|----|----------------|------|-------------|
| 7/16"-20 UNF | 35 | 9 | 17 | 630 | E | MP 0171x20C |
| 1/2"-20 UNF | 35 | 10 | 17 | 630 | E | MP 0112x20C |
| 9/16"-18 UNF | 35 | 10 | 19 | 630 | E | MP 0191x18C |
| 1/8" BSPP | 37 | 8 | 17 | 630 | B | MP 0718G00C |
| 1/4" BSPP | 37 | 12 | 19 | 630 | B | MP 0714G00C |
| 3/8" BSPP | 37 | 14 | 22 | 630 | B | MP 0738G00C |
| M12x1,5 | 37 | 10 | 17 | 630 | B | MP 0612x15C |
| M14x1,5 | 37 | 12 | 19 | 630 | B | MP 0614x15C |
| 1/8"-27 NPTF | 35 | 10 | 17 | 400 | D | MP 0918270C |
| 1/4"-18 NPTF | 35 | 14 | 17 | 630 | D | MP 0914180C |
| 3/8"-18 NPTF | 35 | 16 | 22 | 630 | D | MP 0938180C |