

Contador de partículas (IOS)

Monitor portátil de qualidade

O contador de partículas (IOS) é uma solução inovadora para medir a qualidade de fluidos hidráulicos e hidrocarbonetos em várias aplicações: de energia renovável, marinha e offshore, industrial, móvel, agrícola, militar e aeroespacial.

Funcionamento

As condições de qualidade do monitor IOS para óleos hidráulicos e combustíveis de hidrocarbonetos utilizam tecnologia avançada para produzir resultados constantes e repetíveis.

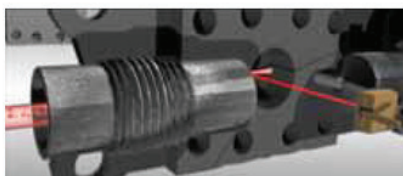
No coração do sistema está um sofisticado detector laser, proporcionando uma medição contínua do fluxo do fluido que passa através de um tubo de amostra. As medições são tomadas a cada segundo, embora os intervalos de medição e o período de teste podem ser definidos pelo usuário, com resultados que são informados de imediato e são atualizados em tempo real. Os dados são exibidos em um display digital OLED embutido e também será armazenado para sua posterior interface posterior na página web do tomador incorporado mediante cabo RJ45.

Tecnologia laser comprovada

Nossa experiência no desenvolvimento de obscurecimento da luz laser ou bloqueio, a aplicação desta tecnologia no partículas portáteis e detecção é o que torna a nossa gama analisadores de contaminação são muito eficientes.



1. Em termos simples, uma coluna ou fita de fluido contaminado é controlado entrando na câmara do scanner.



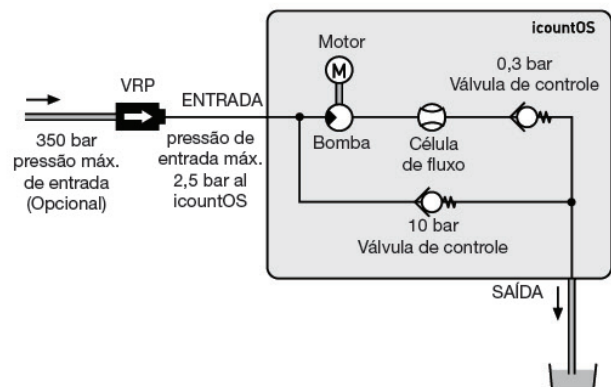
2. Ao atingir a célula fotodioda, é aplicada em luz laser alta precisão e é projetada através da fita de óleo.



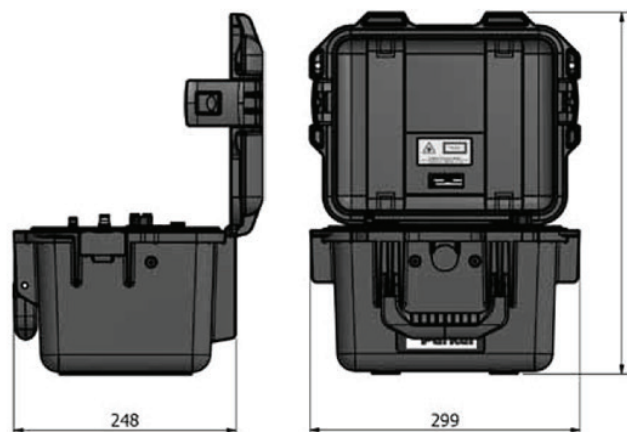
3. Emite uma imagem ou sombra criada pelo óleo, o que cria uma mudança mensurável na intensidade da luz.



Circuito Hidráulico



Dimensões



Configuração de conexão de baixa pressão

Recomendamos que o IOS esteja localizado em uma área segura e estável, o mais próximo possível da saída do sistema e utilize apenas os acessórios das mangueiras fornecidas.

Configuração de conexão de alta pressão

Recomendamos que o IOS seja colocado em uma área segura e estável, o mais próximo possível da saída do sistema e usado apenas os acessórios e mangueira fornecidos. IOS está armado com dois conjuntos de mangueiras de alta pressão: ACC6NN034, e uma válvula redutora de pressão (PRV) ACC6NN027.