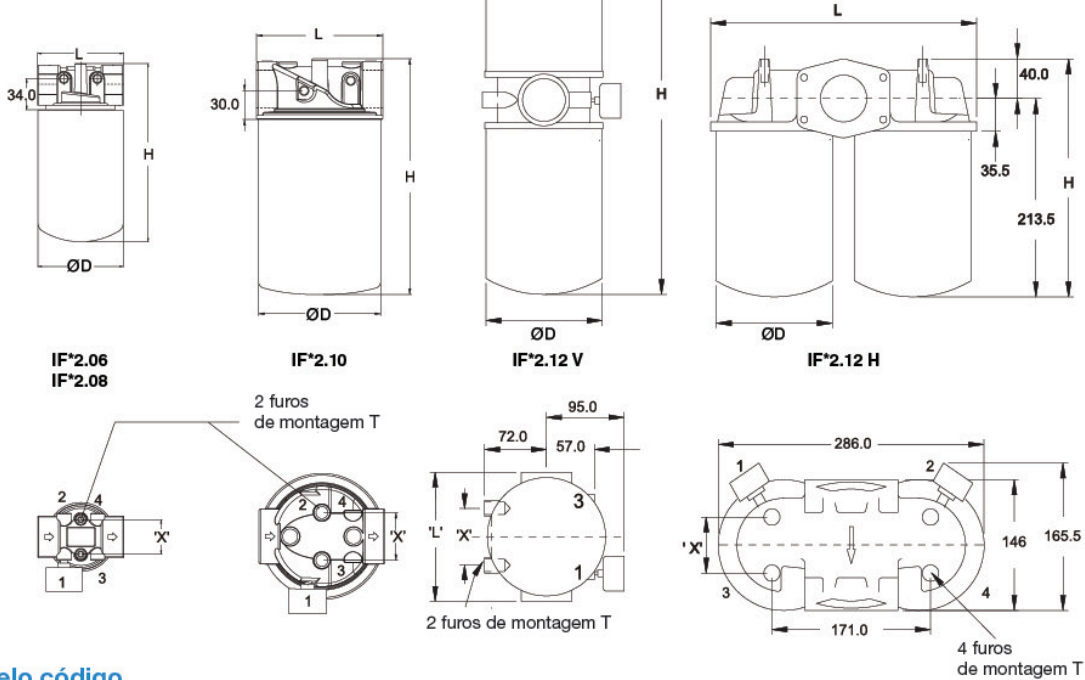
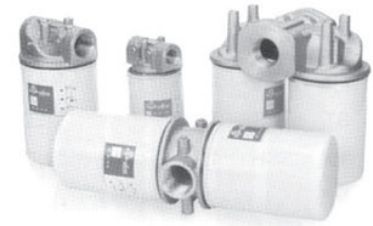
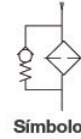


Filtros de retorno e sucção tipo Spin On

Para montagem em linha

Filtros de cartucho com elemento descartável para sucção e/ou retorno.
 Pressão contínua 10BAR. Pressão máxima 15BAR.
 Vazão até 400 lts/min. Temperatura de trabalho -40 a +90°C.
 Válvula bypass no retorno 1 bar, para sucção 0,2 bar.
 Temperatura de trabalho 80°C.



Solicite pelo código

Elementos duplos



Elementos simples



Filtro completo



IF

Aplicação

B= sem by-pass

R= retorno

S= sucção

Rosca segundo cabeçote

06= 3/4" 08= 1"

10= 1 1/4" 12V= 1 1/2"

12H= 1 1/2" 12H= 205

Rosca

B= BSPP Standard

S= Flange SAE (apenas para 12H)

Tamanho do elemento

Cabeçote simples S/E

10= Elemento 06 35 lts

20= Elemento 06 70 lts

30= Elemento 08 100 lts

50= Elemento 10 150 lts

65= Elemento 12v 200 lts

Cabeçote dupla IFE

80= Elemento 12v 300 lts

100= Elemento 12h 300 lts

Roscas de fixação

M= 2 roscas M6 x 1

Rosca para manômetro

R= 2 roscas 1/8 NPT com entrada

S= 2 roscas 1/8 NPT com saída

Válvula by-pass

R3= Retorno standard 1 bar

R4= Retorno standard 1,7 bar

S1= Sucção standard 0,2 bar

S2= Sucção standard 0,34 bar

Elementos 10 - 20 - 30

B= 3/4" BSPP

U= 1" - 12UNF

Elementos 50 y 65

B= 1 1/4" BSPP

U= 1 1/2" - 16UNF

Filtración

P10= 10µm nominal

P25= 25µm absoluto

A05= 5µm nominal β 75

A10= 10µm absoluto β 75

A25= 25µm absoluto β 75

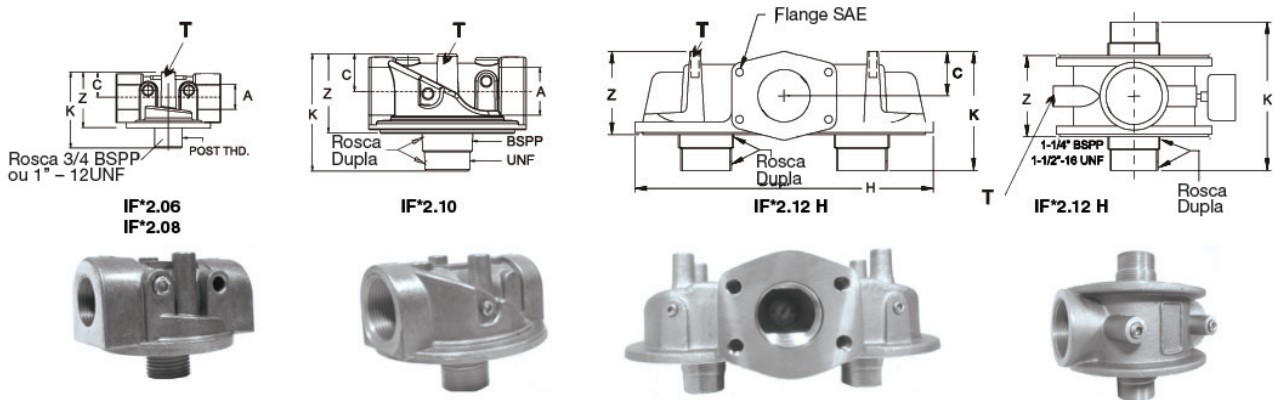
M125= Malha 125 microns

Indicadores Visuais

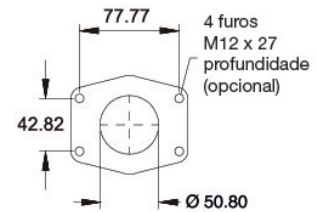
GR Visual retorno ER Elemento retorno

GS Visual sucção ES Elemento sucção

Cabeçotes de alumínio



Modelo	Rosca THD. 'A'	POST THD	C	K	Z	H	Peso (Kg)
IF* 2 . 06	3/4" BSPP	3/4" BSPP ou 1"-12 UNF	22	67	51	-	0.4
IF* 2 . 08	1" BSPP						
IF* 2 . 10	1-1/4" BSPP	DUAL rosca	29	100	64	-	1.0
IF* 2 . 12 V	1-1/2" BSPP	DUAL rosca	-	140	70	-	1.2
IF* 2 . 12 H*	Flangeada	DUAL rosca	50	122	91	286	3.0



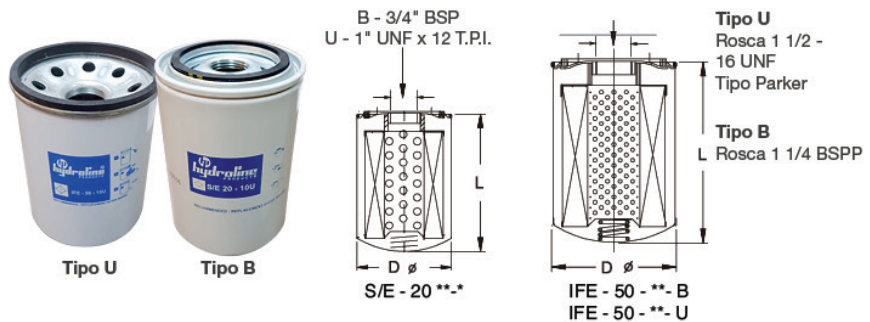
Flange SAE 2" - Detalhe

Dimensões para elementos filtrantes

Tabela B

Elemento	D	L	Peso (Kg)
S/E - 10 - ** - *	93	100	0,4
S/E - 20 - ** - *	93	146	0,6
S/E - 30 - ** - *	93	212	0,8
IFE - 50 - ** - *	129	180	1,2
IFE - 65 - ** - *	129	227	1,4

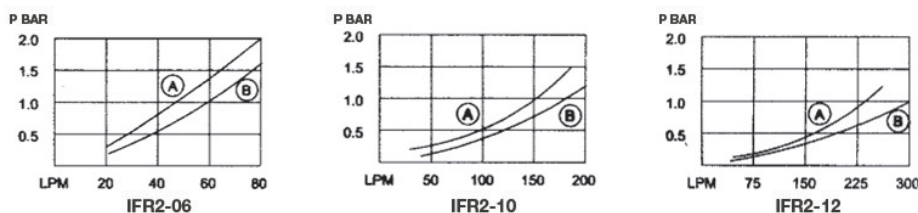
Dimensões em mm, apenas para referência.



Dimensões gerais

Modelo	Rosca BSPP	L	D	H	X	Furos de montagem T		Rosca Manômetro		Peso (Kg)
						Qtde	Tamanho	Qtde	NPT	
IF* 2 . 06 . 10	3/4	95	93	150	38	2	M 6 X 1.0	2	1/8"	0,80
IF* 2 . 06 . 20	3/4	95	93	196	38			2	1/8"	1,00
IF* 2 . 06 . 30	3/4	95	93	263	50			2	1/8"	1,20
IF* 2 . 08 . 10	1	95	93		50	2	M 8 X 1.25 (Std)	2	1/8"	1,50
IF* 2 . 10 . 50	1 1/4	132	129	249	50			2	1/8"	2,20
IF* 2 . 10 . 65	1 1/4	132	129	294	50	2	M 10 X 1.5	2	1/8"	2,40
IF* 2 . 12 V . 80	1 1/2	148	129	431	65			2	1/8"	3,60
IF* 2 . 12 V . 100	1 1/2	148	129	522	65			2	1/8"	4,00
IF* 2 . 12 H . 80	*	286	129	273	60	2	M 10 X 1.5	2	1/8"	5,50
IF* 2 . 12 H . 100	*	286	129	317	60			2	1/8"	6,20

Perda de carga: Óleo 32 ST/30°C



Nota: Para utilizar nossos elementos na sucção, calcular admitindo apenas 1/5 da vazão indicada na curva.