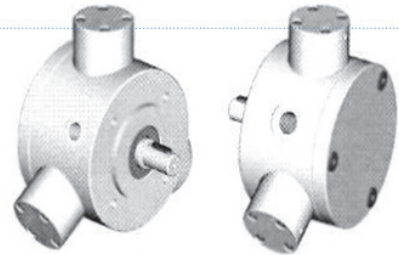


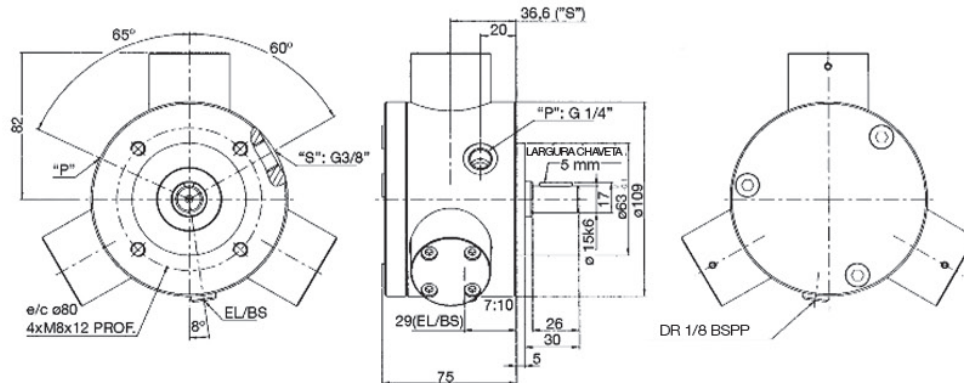


### Bombas de 3 pistões PPZ/03

Q l/min 1450 rpm	Vg cm <sup>3</sup> /rev	Pmáx. bar	m kg	Modelo de Bomba	Quantidade do pistões
0,9	0,63	700	2,8	PPZ/03-700-0,63	3
1,5	1,14	700	2,8	PPZ/03-700-1,14	
1,8	1,30	500	2,8	PPZ/03-500-1,30	
2,1	1,51	500	2,8	PPZ/03-500-1,51	
2,4	1,77	500	2,8	PPZ/03-500-1,77	



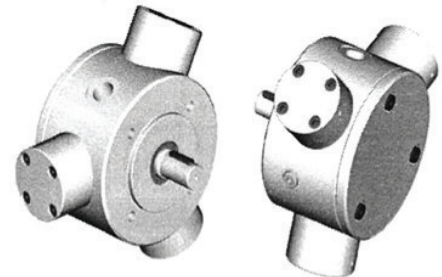
#### Dimensões



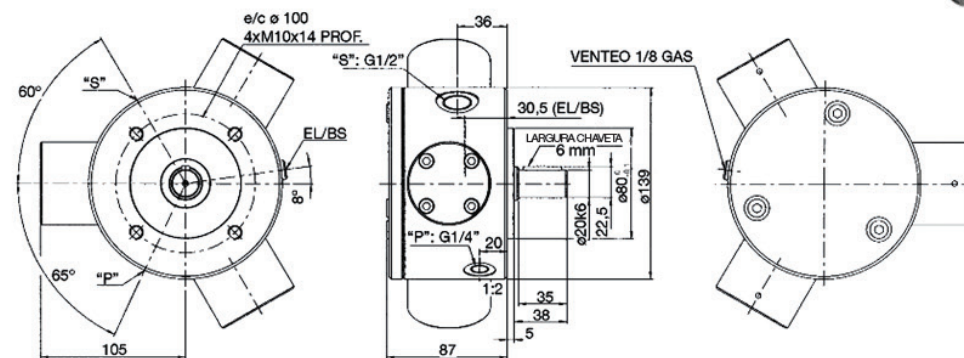
Disponível com ponto de montagem da bomba traseira. Também com saída traseira para montagem de bombas de engrenagem

### Bombas de 3 pistões PZ/03

Q l/min 1450 rpm	Vg cm <sup>3</sup> /rev	Pmáx. bar	m kg	Modelo de Bomba	Quantidade do pistões
1,2	0,84	700	5,4	PZ/03-700-0,84	3
2,1	1,50	700	5,4	PZ/03-700-1,50	
2,7	1,92	700	5,4	PZ/03-700-1,92	
3,3	2,37	500	5,4	PZ/03-500-2,37	
4,8	3,39	500	5,4	PZ/03-500-3,39	



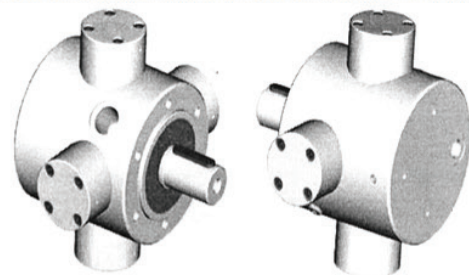
#### Dimensões



Disponível com ponto de montagem da bomba traseira. Também com saída traseira para montagem de bombas de engrenagem.

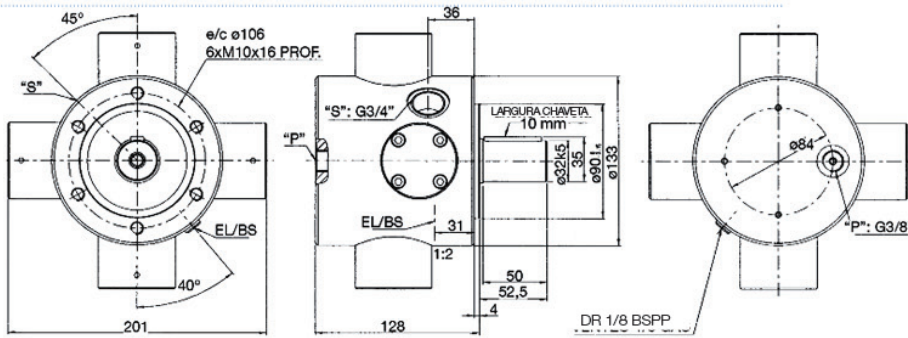
### Bombas de 4 pistões PM/04

Q l/min 1450 rpm	Vg cm <sup>3</sup> /rev	Pmáx. bar	m kg	Modelo de Bomba	Quantidade do pistões
2,8	2,01	700	7,2	PM/04-700-2,01	4
3,2	2,21	700	7,2	PM/04-700-2,21	
3,6	2,54	700	7,2	PM/04-700-2,54	
4,0	2,76	700	7,2	PM/04-700-2,76	
4,4	3,14	700	7,2	PM/04-700-3,14	
5,3	3,72	700	7,2	PM/04-700-3,72	
6,4	4,52	700	7,2	PM/04-700-4,52	
11,4	8,04	500	7,2	PM/04-500-8,04	



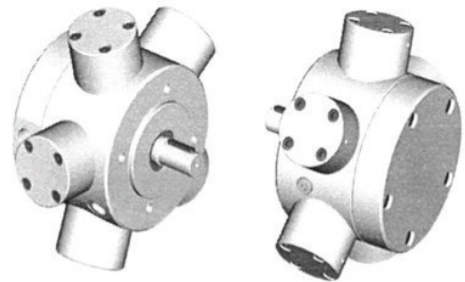
Disponível com ponto de montagem da bomba traseira. Também com saída traseira para montagem de bombas de engrenagem.

### Dimensões

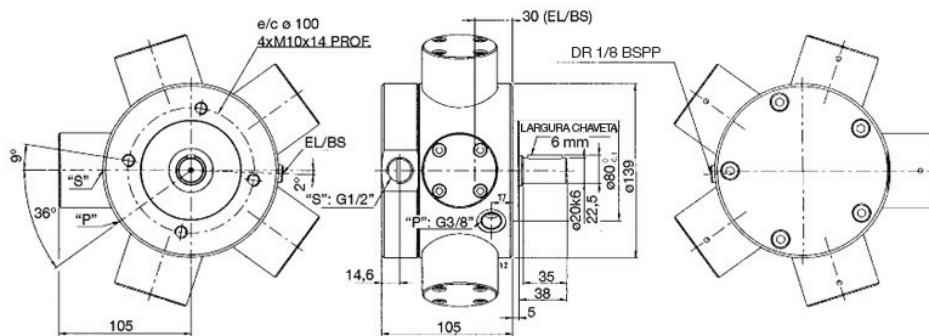


### Bombas de 5 pistões PZ/05

Q l/min 1450 rpm	Vg cm <sup>3</sup> /rev	Pmáx. bar	m kg	Modelo de Bomba	Quantidade do pistões
2,0	1,41	700	6,7	PZ/05-700-1,41	5
3,5	2,51	700	6,7	PZ/05-700-2,51	
4,5	3,18	700	6,7	PZ/05-700-3,18	
4,8	3,37	500	6,7	PZ/05-700-3,37	
5,1	3,52	500	6,7	PZ/05-700-3,52	
5,5	3,93	500	6,7	PZ/05-700-3,93	
6,5	4,48	500	6,7	PZ/05-700-4,48	
7,0	4,81	500	6,7	PZ/05-700-4,81	
8,0	5,65	500	6,7	PZ/05-700-5,65	



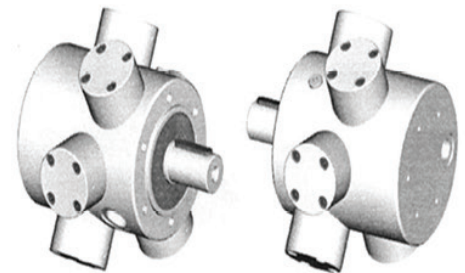
### Dimensões



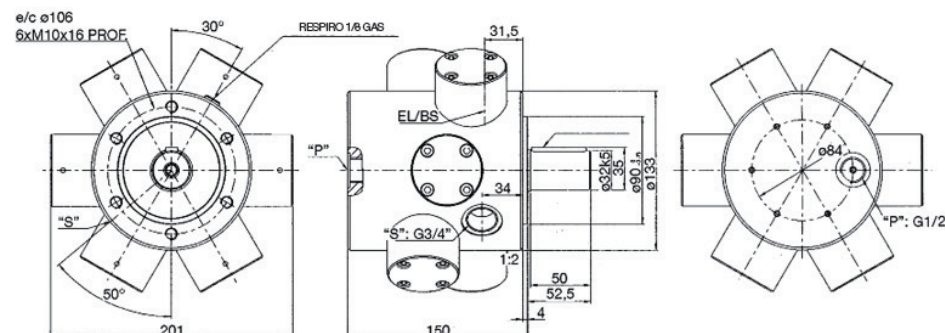
Disponível com ponto de  
montagem bomba traseira.  
Também com saída traseira para  
montar bombas de engrenagem.

### Bombas de 6 pistões PM/06

Q l/min 1450 rpm	Vg cm <sup>3</sup> /rev	Pmáx. bar	m kg	Modelo de Bomba	Quantidade do pistões
4,2	3,02	700	8,9	PM/06-700-3,02	6
4,8	3,31	700	8,9	PM/06-700-3,31	
5,4	3,82	700	8,9	PM/06-700-3,82	
6,0	4,14	700	8,9	PM/06-700-4,14	
6,6	4,71	700	8,9	PM/06-700-4,71	
8,0	5,58	700	8,9	PM/06-700-5,58	
9,6	6,79	700	8,9	PM/06-700-6,79	
17,1	12,06	500	8,9	PM/06-500-12,06	



### Dimensões



Disponível com ponto de  
montagem da bomba traseira.  
Também com saída traseira  
para montagem de bombas  
de engrenagem.