

## Bombas de engrenagem Vivolo para aplicações industriais, Série 0

0,25 a 2,2 cc/rev

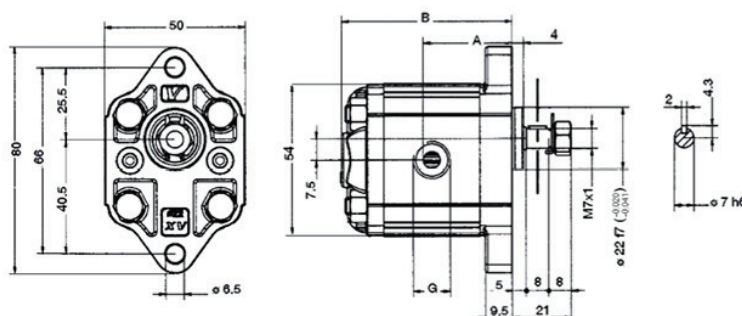
q cm <sup>3</sup> /rev		0,16	0,24	0,56	0,75	0,92	1,26	1,48	2,28
p1	bar	220	220	220	220	220	220	220	190
p2	bar	240	240	240	240	240	240	240	220
p3	bar	260	260	280	280	280	280	280	210
n <sub>min</sub>	min <sup>-1</sup>	700	700	700	700	700	700	700	700
n <sub>máx</sub>	min <sup>-1</sup>	9000	9000	9000	9000	6000	6000	6000	5000

### Símbolos usados:

- q deslocamento por rotação.
- p1 pressão contínua.
- p2 pressão intermitente máx. 30 segundos.
- p3 pressão de pico máx. 12 segundos.
- n<sub>min</sub> RPM mínimo.
- n<sub>máx</sub> RPM máximo.

0P\_\_01 ABBA

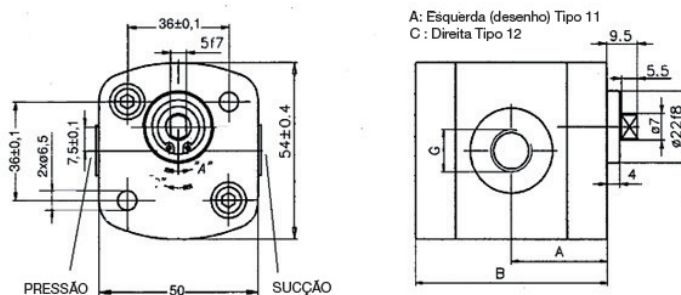
0P\_\_02 ABBA



Código para esquerda	Código para direita	Deslocamento cm <sup>3</sup> /rev	Dimensões			
			A mm	B mm	Sucção BSP	Pressão BSP
0 P 01 01 A B B A	0 P 01 02 A B B A	0,16	26,2	55,8	G1/4	G1/4
02	02	0,24	26,5	56,4	G1/4	G1/4
04	04	0,45	27,3	58	G1/4	G1/4
05	05	0,56	27,8	59	G1/4	G1/4
06	06	0,75	28,5	60,5	G1/4	G1/4
07	07	0,92	29,3	62	G1/4	G1/4
09	09	1,26	30,5	64,5	G1/4	G1/4
11	11	1,48	31,5	66,5	G1/4	G1/4
13	13	2,28	34,5	72,5	G1/4	G1/4

0P\_\_11 BBBA

0P\_\_12 BBBA



Código para esquerda	Código para direita	Deslocamento cm <sup>3</sup> /rev	Dimensões			
			A mm	B mm	Sucção BSP	Pressão BSP
0 P 01 11 B B B A	0 P 01 12 B B B A	0,16	26,2	55,8	G1/4	G1/4
02	02	0,24	26,5	56,4	G1/4	G1/4
04	04	0,45	27,3	58	G1/4	G1/4
05	05	0,56	27,8	59	G1/4	G1/4
06	06	0,75	28,5	60,5	G1/4	G1/4
07	07	0,92	29,3	62	G1/4	G1/4
09	09	1,26	30,5	64,5	G1/4	G1/4
11	11	1,48	31,5	66,5	G1/4	G1/4
13	13	2,28	34,5	72,5	G1/4	G1/4