

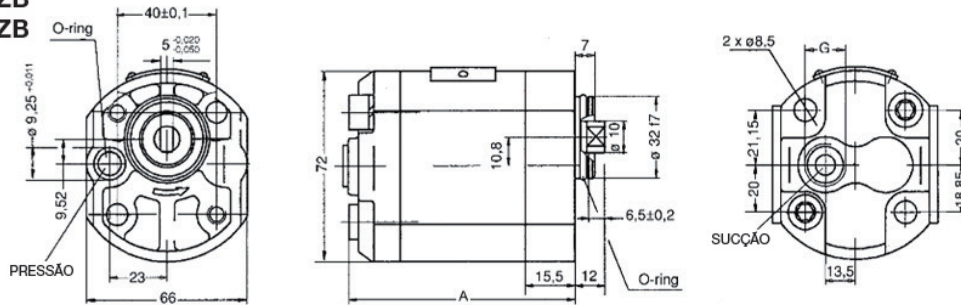
Bombas de engrenagem, Série 1 de 0,9 a 9,8 cc/rev

q cm ³ /rev	0,91	1,17	1,56	2,08	2,6	3,12	3,64	4,16	4,94	5,85	6,5	7,54	9,88
p1 bar	240	250	250	250	250	250	250	250	250	250	250	220	190
p2 bar	270	270	270	270	280	280	280	280	280	280	280	240	210
p3 bar	290	290	290	290	300	300	300	300	300	300	300	260	230
nmin min ⁻¹	700	700	700	700	700	700	700	700	700	700	700	700	700
nmax min ⁻¹	6000	6000	6000	6000	6000	6000	6000	6000	6000	5000	5000	5000	4000

Símbolos usados:

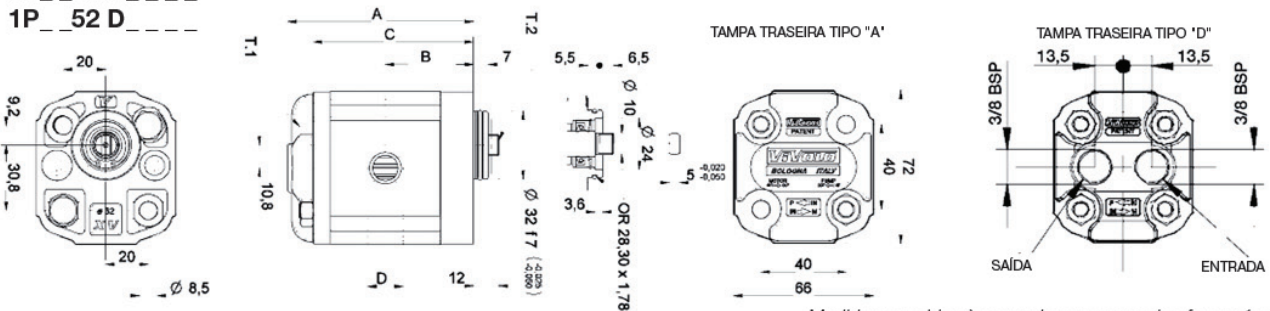
- q deslocamento por rotação.
- p1 pressão contínua.
- p2 pressão intermitente máx. 30 segundos.
- p3 pressão de pico máx. 12 segundos.
- nmin RPM mínimo.
- nmax RPM máximo.

1P_43 DZZB
1P_44 DZZB



Código para esquerda	Código para direita	Deslocamento cm ³ /rev	Dimensões	
			A mm	Sucção BSP
1 P 16 43 D Z Z B	1 P 16 44 D Z Z B	0,91	77,1	G3/8
17	17	1,17	78	G3/8
18	18	1,56	79,5	G3/8
20	20	2,2	81,5	G3/8
21	21	2,6	83,5	G3/8
23	23	3,1	85,5	G3/8
25	25	3,64	87,5	G3/8
27	27	4,16	89,5	G3/8
29	29	4,94	92,5	G3/8
31	31	5,85	96	G3/8
32	32	6,50	97,5	G3/8
34	34	7,54	102,5	G3/8
36	36	9,8	111,5	G3/8

1P_51 D
1P_52 D



Medido em cabine à prova de som com microfona a 1 m.

Código para esquerda	Código para direita	Deslocamento cm ³ /rev	Dimensões	
			A mm	Sucção BSP
1 P 16 51 D B B A	1 P 16 52 D B B A			G3/8
17	17			G3/8
18	18			G3/8
20	20			G3/8
21	21			G3/8
23	23			G3/8
25	25			G3/8
27	27			G3/8
29	29			G3/8
31	31			G3/8
32	32			G3/8
34	34			G3/8
36	36			G3/8

Código para esquerda	Código para direita	Deslocamento cm ³ /rev	Dimensões	
			A mm	Sucção BSP
1 P 16 43 D Z Z B	1 P 16 44 D Z Z B			G3/8
17	17			G3/8
18	18			G3/8
20	20			G3/8
21	21			G3/8
23	23			G3/8
25	25			G3/8
27	27			G3/8
29	29			G3/8
31	31			G3/8
32	32			G3/8
34	34			G3/8
36	36			G3/8

