

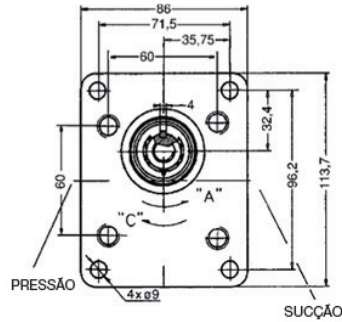
Bombas de engrenagem, Série 2 de 4,2 a 39,6 cc/rev

q cm ³ /rev	4,2	6,0	8,4	10,8	14,4	16,8	19,2	22,8	26,2	30	31,2	39,6
p1 bar	260	260	260	260	250	230	210	200	170	160	150	140
p2 bar	280	280	280	280	270	250	230	220	190	180	170	160
p3 bar	300	300	300	300	290	270	250	240	210	200	190	180
nmin min ⁻¹	700	700	700	700	700	700	700	700	700	700	700	700
nmax min ⁻¹	3500	3500	3500	3500	3500	3500	3000	3000	3000	2500	2500	2000

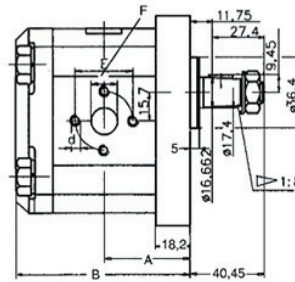
Símbolos usados:

- q** deslocamento por rotação.
- p1** pressão contínua.
- p2** pressão intermitente máx. 30 segundos.
- p3** pressão de pico máx. 12 segundos.
- nmin** RPM mínimo.
- nmax** RPM máximo.

2P_01 E
2P_02 E

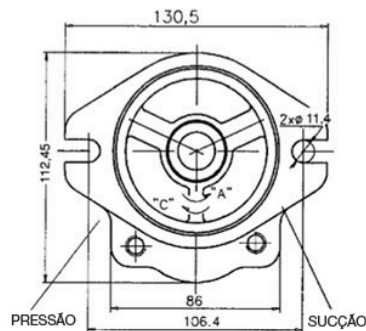


A: Esquerda (desenho) Tipo 01
C: Direita Tipo 02

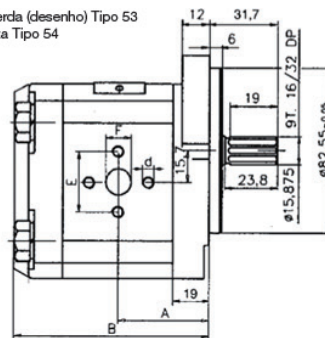


Código para esquerda	Código para direita	Deslocamento cm ³ /rev	Dimensões							
			A mm	B mm	Sucção			Pressão		
					E mm	d mm	F mm	E mm	d mm	F mm
2P 41 01 E O O A	1 P 16 02 F I I A	4,2	41,7	87,2	30	M6	13,5	30	M6	13,5
43	43	6,0	43,2	90,2	30	M6	13,5	30	M6	13,5
45	45	8,4	45,2	94,2	30	M6	13,5	30	M6	13,5
47	47	10,8	47,2	98,2	30	M6	13,5	30	M6	13,5
2P 49 01 E P O A	2P 49 02 E P O A	14,4	50,2	104,2	40	M8	20	30	M6	13,5
51	51	16,8	52,2	108,2	40	M8	20	30	M6	13,5
53	53	19,2	54,2	112,2	40	M8	20	30	M6	13,5
55	55	22,8	57,2	118,2	40	M8	20	30	M6	13,5
2P 57 01 E Q P A	2P 57 02 E Q P A	26,2	59,2	122,2	40	M8	23,5	40	M8	20
59	59	30,0	63,2	130,2	40	M8	23,5	40	M8	20
61	61	34,2	66,7	137,2	40	M8	23,5	40	M8	20
63	63	39,6	71,2	146,2	40	M8	23,5	40	M8	20

2P_53 I
2P_54 I

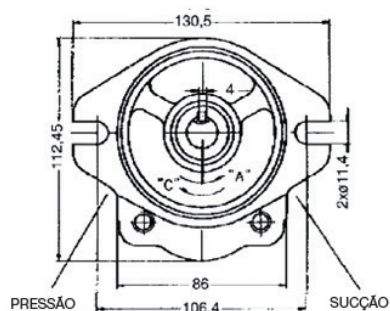


A: Esquerda (desenho) Tipo 53
C: Direita Tipo 54

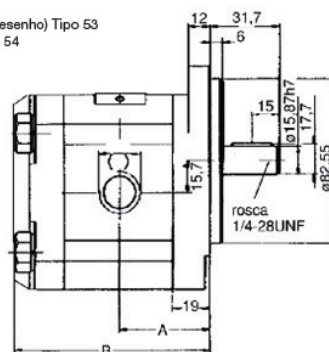


Código para esquerda	Código para direita	Deslocamento cm ³ /rev	Dimensões							
			A mm	B mm	Sucção			Pressão		
					E mm	d mm	F mm	E mm	d mm	F mm
2P 41 53 I O O A	2P 41 54 I O O A	4,2	39,4	88	30	M6	13,5	30	M6	13,5
43	43	6,0	39,4	91	30	M6	13,5	30	M6	13,5
45	45	8,4	41,4	95	30	M6	13,5	30	M6	13,5
47	47	10,8	45,8	99	30	M6	13,5	30	M6	13,5
2P 48 53 I P O A	2P 48 54 I P O A	14,4	45,8	105	40	M8	20	30	M6	13,5
51	51	16,8	45,8	109	40	M8	20	30	M6	13,5
53	53	19,2	45,8	113	40	M8	20	30	M6	13,5
55	55	22,8	53,3	119	40	M8	20	30	M6	13,5
2P 57 53 I Q P A	2P 57 54 I Q P A	26,2	53,3	123	40	M8	23,5	40	M8	20
59	59	30,0	61,5	131	40	M8	23,5	40	M8	20
61	61	34,2	61,5	138	40	M8	23,5	40	M8	20
63	63	39,6	61,5	147	40	M8	23,5	40	M8	20

2P 53 B
2P 54 B

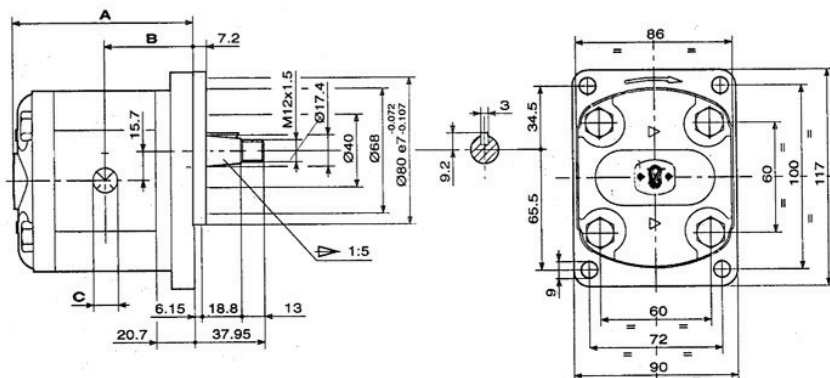


A: Esquerda (desenho) Tipo 53
C: Direita Tipo 54



Código para esquerda	Código para direita	Deslocamento cm ³ /rev	Dimensões			
			A mm	B mm	Sucção BSP mm	Pressão BSP mm
2P 41 53 B B B A	2P 41 54 B B B A	4,2	39,4	88	G1/2	G1/2
43	43	6,0	39,4	91	G1/2	G1/2
45	45	8,4	41,4	95	G1/2	G1/2
2P 47 53 B C C A	2P 47 54 B C C A	10,8	45,8	99	G3/4	G3/4
48	48	14,4	45,8	105	G3/4	G3/4
51	51	16,8	45,8	109	G3/4	G3/4
53	53	19,2	45,8	113	G3/4	G3/4
55	55	22,8	53,3	119	G3/4	G3/4
57	57	26,2	53,3	123	G3/4	G3/4
59	59	30,0	61,5	131	G3/4	G3/4
61	61	34,2	61,5	138	G3/4	G3/4
63	63	39,6	61,5	147	G3/4	G3/4

2P 41 F
2P 42 F



Código para esquerda	Código para direita	Deslocamento cm ³ /rev	Dimensões			
			A mm	B mm	Sucção BSP mm	Pressão BSP mm
2P 41 41 F B B A	2P 41 42 F B B A	4,2	39,4	88	G1/2	G1/2
43	43	6,0	39,4	91	G1/2	G1/2
45	45	8,4	41,4	95	G1/2	G1/2
47	47	10,8	45,8	99	G3/4	G3/4
2P 49 41 F C C A	2P 49 42 F C C A	14,4	45,8	105	G3/4	G3/4
51	51	16,8	45,8	109	G3/4	G3/4
53	53	19,2	45,8	113	G3/4	G3/4
55	55	22,8	53,3	119	G3/4	G3/4
2P 57 41 F S R A	2P 57 42 F S R A	26,2	53,3	123	G3/4	G3/4
59	59	30,0	61,5	131	G3/4	G3/4
61	61	34,2	61,5	138	G3/4	G3/4
63	63	39,6	61,5	147	G3/4	G3/4

Para parâmetros mecânicos e hidráulica ver bombas simples série 0. Consulte o fator "PL" (torque eixo máximo permitido) para deslocamento, pressão e quantidade.