

Bombas de engrenagem, Série 3

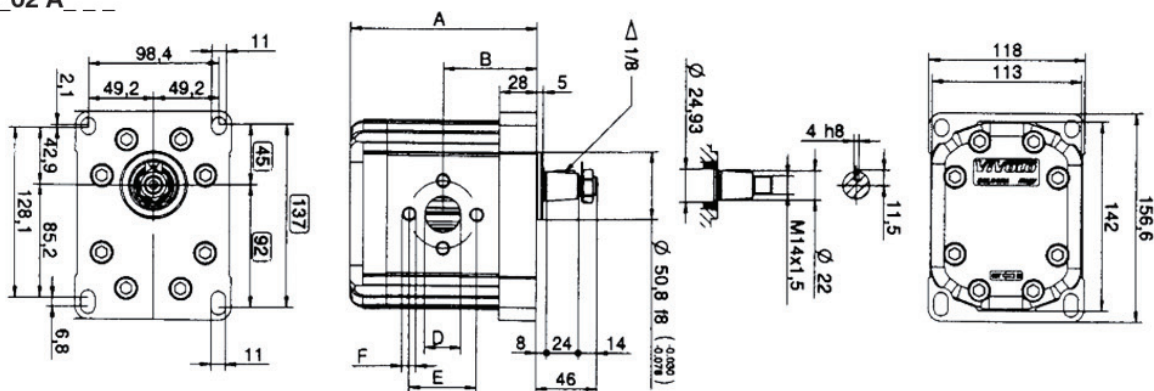
de 14,89 a 86,87 cc/rev

q cm ³ /rev	14,89	17,37	21,10	26,97	32,27	38,47	43,44	47,16	50,88	54,60	60,81	64,53	70,74	74,46	86,87
p1 bar	300	300	280	250	250	250	250	230	230	230	230	210	200	180	150
p3 bar	320	320	300	270	270	270	270	250	250	250	250	230	220	200	170
n _{min} min ⁻¹	700	700	700	700	700	700	700	700	700	700	700	700	700	700	700
n _{máx} min ⁻¹	3000	3000	3000	3000	3000	2500	2500	3000	2300	2300	2300	2300	2300	2300	2300

Símbolos usados:

- q deslocamento por rotação.
- p1 pressão contínua.
- p2 pressão intermitente máx. 30 segundos.
- p3 pressão de pico máx. 12 segundos.
- n_{min} RPM mínimo.
- n_{máx} RPM máximo.

3P_01 A _ _ _
3P_02 A _ _ _



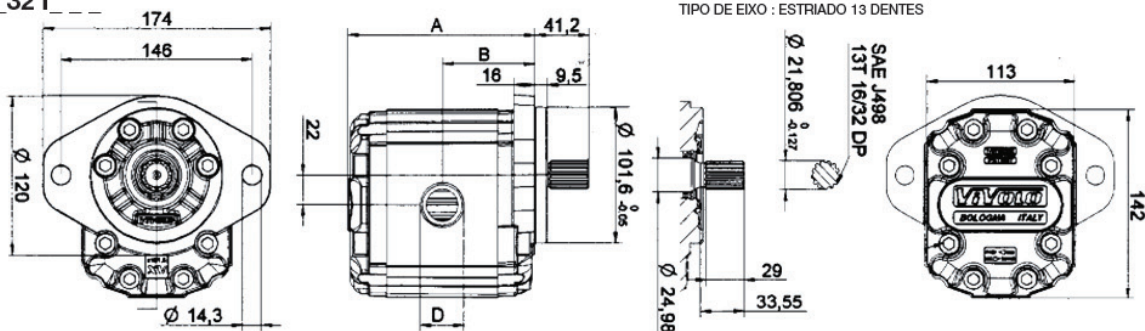
H

48

Código para esquerda	Código para direita	Deslocamento cm ³ /rev	Dimensões							
			A mm	B mm	Sucção			Pressão		
					D mm	E mm	F mm	D mm	F mm	E mm
3P 66 01 A A A A	3P 66 02 A A A A	14,89	122	61	20	40	M8	20	40	M8
68	68	17,37	124	62	20	40	M8	20	40	M8
70	70	21,10	127	63,5	20	40	M8	20	40	M8
72	72	26,97	131	65,5	20	40	M8	20	40	M8
3P 74 01 A B A A	3P 74 01 A B A A	32,27	136	68	27	51	M10	20	40	M8
78	78	38,47	141	70,5	27	51	M10	20	40	M8
3P 79 01 A B B A	3P 79 01 A B B A	43,44	145	72,5	27	51	M10	27	51	M10
80	80	47,16	148	74	27	51	M10	27	51	M10
81	81	50,88	151	75,5	27	51	M10	27	51	M10
82	82	54,60	154	77	27	51	M10	27	51	M10
3P 83 01 A C B A	3P 83 01 A C B A	60,81	159	79,5	36	62	M10	27	51	M10
85	85	64,53	162	81	36	62	M10	27	51	M10
86	86	70,74	167	83,5	36	62	M10	27	51	M10
87	87	74,46	170	85	36	62	M10	27	51	M10
89	89	86,87	180	90	36	62	M10	27	51	M10

3P 31 I

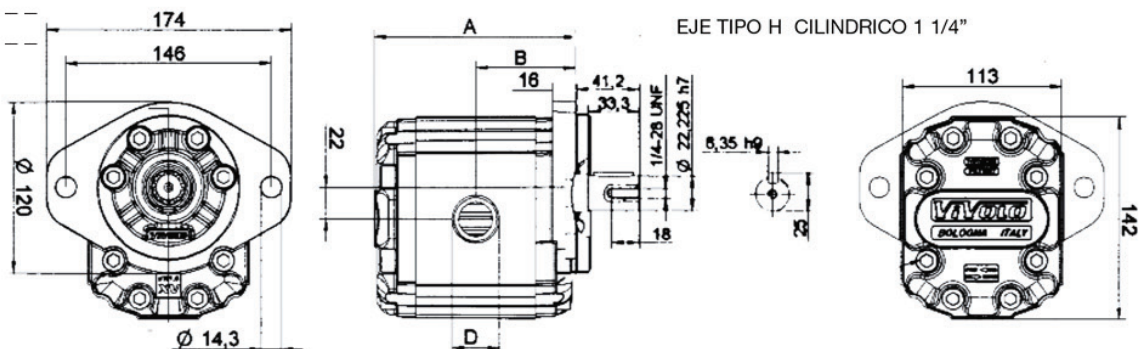
3P 32 I



Código para esquerda	Código para direita	Deslocamento cm ³ /rev	Dimensões								
			A mm	B mm	Sucção			Pressão			
					D mm	E mm	F	D mm	F mm	E	
X3P 66 31 I D D A	X3P 66 32 I D D A	14,89	124	61	20	40	M8	20	40	M8	
68	68	17,37	126	62	20	40	M8	20	40	M8	
70	70	21,10	129	63,5	20	40	M8	20	40	M8	
X3P 72 31 I E E A	X3P 72 32 I E E A	26,97	133	65,5	20	40	M8	20	40	M8	
74	74	32,27	138	68	27	51	M10	20	40	M8	
78	78	38,47	143	70,5	27	51	M10	20	40	M8	
79	79	43,44	147	72,5	27	51	M10	27	51	M10	
80	80	47,16	150	74	27	51	M10	27	51	M10	
81	81	50,88	153	75,5	27	51	M10	27	51	M10	
82	82	54,60	156	77	27	51	M10	27	51	M10	
X3P 83 31 I F F A	X3P 83 32 I F F A	60,81	161	79,5	36	62	M10	27	51	M10	
85	85	64,53	164	81	36	62	M10	27	51	M10	
86	86	70,74	169	83,5	36	62	M10	27	51	M10	
87	87	74,46	172	85	36	62	M10	27	51	M10	
89	89	86,87	182	90	36	62	M10	27	51	M10	

3P 31 H

3P 32 H



Código para esquerda	Código para direita	Deslocamento cm ³ /rev	Dimensões								
			A mm	B mm	Sucção			Pressão			
					D mm	E mm	F	D mm	F mm	E	
X3P 66 31 H D D A	X3P 66 32 H D D A	14,89	124	61	20	40	M8	20	40	M8	
68	68	17,37	126	62	20	40	M8	20	40	M8	
70	70	21,10	129	63,5	20	40	M8	20	40	M8	
X3P 72 31 H E E A	X3P 72 32 H E E A	26,97	133	65,5	20	40	M8	20	40	M8	
74	74	32,27	138	68	27	51	M10	20	40	M8	
78	78	38,47	143	70,5	27	51	M10	20	40	M8	
79	79	43,44	147	72,5	27	51	M10	27	51	M10	
80	80	47,16	150	74	27	51	M10	27	51	M10	
81	81	50,88	153	75,5	27	51	M10	27	51	M10	
82	82	54,60	156	77	27	51	M10	27	51	M10	
X3P 83 31 H F F A	X3P 83 32 H F F A	60,81	161	79,5	36	62	M10	27	51	M10	
85	85	64,53	164	81	36	62	M10	27	51	M10	
86	86	70,74	169	83,5	36	62	M10	27	51	M10	
87	87	74,46	172	85	36	62	M10	27	51	M10	
89	89	86,87	182	90	36	62	M10	27	51	M10	