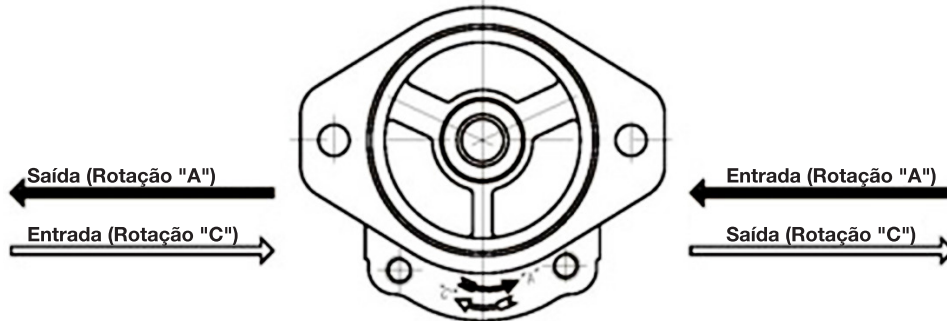


## Bombas de engrenagem caproni para aplicações móveis e agrícolas

Uma relação entre a direção de rotação e a localização das portas de entrada e saída das bombas.



Grupo	Rotação	Código de deslocamento	Eixo	Código	Conexões
00 10 20 30 40	A  Esquerda C  Direito R  Bidirecional				- Um Flange de Rosca Métrica P4 - Um Flange de Rosca UNC M - Métrica G - Gás U - SAE J475  * * * (*)  X - Pela capa dianteira Y - Pelas duas capas

Grupo 00		Grupo 10		Grupo 20		Grupo 20H		Grupo 30		Grupo 40	
Código	cm <sup>3</sup>	Código	cm <sup>3</sup>	Código	cm <sup>3</sup>	Código	cm <sup>3</sup>	Código	cm <sup>3</sup>	Código	cm <sup>3</sup>
0,25	0,25	1	1	4,5	4,5	15	15	20	20	36	36
0,3	0,3	1,25	1,25	6,3	6,3	16	16	22,5	22,5	42	42
0,5	0,5	1,6	1,6	7*	7*	19	19	25	25	46	46
0,75	0,75	2	2	8,2	8,2	22	22	28	28	50	50
1	1	2,5	2,5	10	10	25	25	32	32	55	55
1,25	1,25	2,65*	2,65*	11	11	28	28	36	36	60	60
1,5	1,5	3,15	3,15	12	12	32	32	42	42		
1,75	1,75	3,65	3,65	14	14	36	36	46	46		
2	2	4,2	4,2	15	15			50	50		
		4,7*	4,7*	16	16			55	55		
		5	5	17*	17*			60	60		
		5,7	5,7	19	19						
		6,1	6,1	22	22						
		7,4	7,4	25	25						
		8*	8*	28	28						
		8,5	8,5	32	32						
		9,8	9,8	36	36						

Exemplo:  
20A14X073 - Bomba de engrenagem hidráulica, grupo 20, sentido de rotação - anti-horário, deslocamento 14 cm<sup>3</sup>, modificação 073.

## Bombas de Engrenagem, Série 20 de 4,5 a 25 cc/rev

q cm <sup>3</sup> /rev		4.5	6.3	8.2	10	11	12	14	15	16	19	22	25	28H	32H	36H
p <sub>nom</sub>	bar	250	250	250	250	250	250	250	250	250	200	200	160	130	120	100
n <sub>min</sub>	min <sup>-1</sup>	650	650	650	650	650	650	650	650	650	650	650	650	650	650	650
n <sub>nom</sub>	min <sup>-1</sup>	1500	1500	1500	1500	1500	1500	1500	1500	1500	1500	1500	1500	1500	1500	1500
n <sub>max</sub>	min <sup>-1</sup>	3500	3500	3500	3500	3500	3500	3500	2500	2500	2500	2000	2000	2000	2000	2000
η <sub>qmin</sub>	%	75	76	77	77	78	78	78	80	80	82	82	82	80	80	80
η <sub>qmin</sub>	%	67	68	69	70	71	71	71	74	74	74	74	74	74	74	74
η <sub>qnom</sub>	%	90	91	91	92	92.5	92.5	92.5	93.5	93.5	94	94	94	94	94	94
η <sub>nom</sub>	%	80	82	83	83.5	84	84	84	85	85	85	85	85	85	85	85
η <sub>qmax</sub>	%	91	92	92	93	93	94	95	96	96	96	96	96	96	96	96
η <sub>max</sub>	%	81	83	84	84	85	85	85	86	86	86	86	86	86	86	86
p <sub>nom</sub>	kW	3.1	4.1	5.6	6.8	7.4	8.26	9.64	10.1	11	10.2	12	11	11	11	12
p <sub>max</sub>	kW	7	9.5	13	15.8	17.4	19	19.2	17	18.5	17	18	18.5	13	13	14.4

**Símbolos usados:**

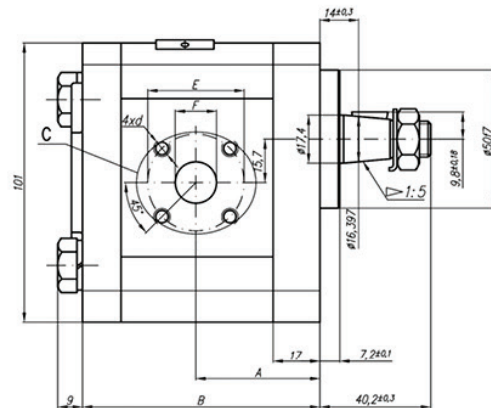
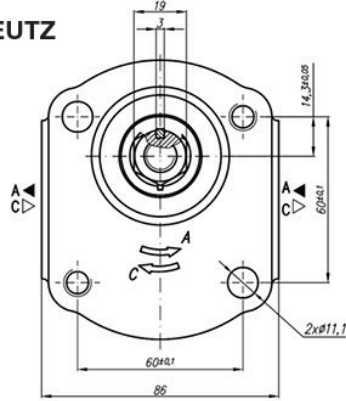
**q** deslocamento por revolução.  
**p<sub>nom</sub>** Pressão nominal  
**n<sub>min</sub>** RPM mínimo  
**n<sub>nom</sub>** RPM nominal  
**n<sub>max</sub>** RPM máximo  
**p<sub>nom</sub>** Potência consumida nom. para p<sub>nom</sub> y n<sub>nom</sub>  
**p<sub>max</sub>** Potência consumida máx. em p<sub>nom</sub> e n<sub>max</sub>

**Desempenho volumétrico:**

**η<sub>qmin</sub>** para RPM mínimo  
**η<sub>qnom</sub>** para RPM nominal  
**η<sub>qmax</sub>** na RPM máximo  
**Desempenho:**  
**η<sub>min</sub>** no mínimo RPM  
**η<sub>nom</sub>** em RPM nominal  
**η<sub>max</sub>** na RPM máxima

20A \_\_\_ X007

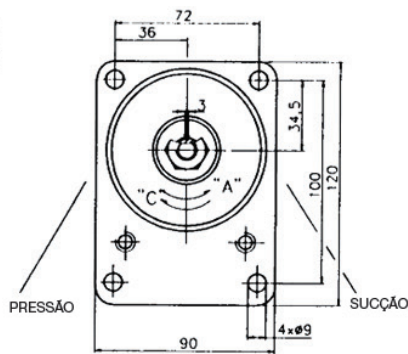
20C \_\_\_ X007 Bomba DEUTZ



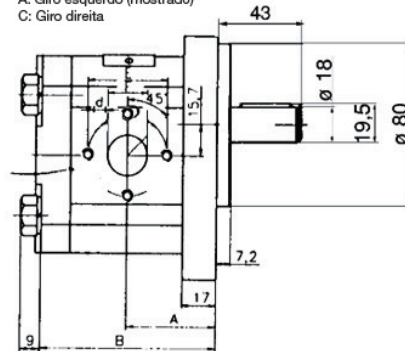
Variantes M (G):  
 Designação 20A (C) ... X007M (G)

Tipo	Deslocamento cm <sup>3</sup> / rev	Dimensões																
		A mm	B mm	Entrada				Saída										
				E mm	F mm	d mm	M	G	U	E mm	F mm	d mm	M	G	U			
20A(C)4,5X007...	4,5	37,3	75,1															
20A(C)6,3X007...	6,3	38,6	78			15				G1/2								
20A(C)7X007...	7	42,5	82,1															
20A(C)8,2X007...	8,2	40,6	78															
20A(C)10X007...	10	45	87															
20A(C)11X007...	11,3	45	89,1															
20A(C)12X007...	12	45	90,3															
20A(C)14X007...	14	45	93,4															
20A(C)15X007...	15	45	94,9															
20A(C)16X007...	16	45	96,5															
20A(C)19X007...	19	45	101,5															
20A(C)22X007...	22	52,5	106,5															
20A(C)25X007...	25	57,2	111,4															
20A(C)14X007H...	14	53,3	103,7															
20A(C)15X007H...	15	54	105,2															
20A(C)16X007H...	16	54,9	106,8															
20A(C)17,3X007H...	17,3	56	108,9															
20A(C)18,2X007H...	18,2	56,8	110,5															
20A(C)19X007H...	19	57,4	111,8															
20A(C)22X007H...	22	59,9	116,8															
20A(C)25X007H...	25	62,3	121,7															
20A(C)28X007H...	28	64,8	126,5															
20A(C)32X007H...	32	68	132,8															
20A(C)36X007H...	36	71,2	139,4															

20A --- X086  
20C --- X086

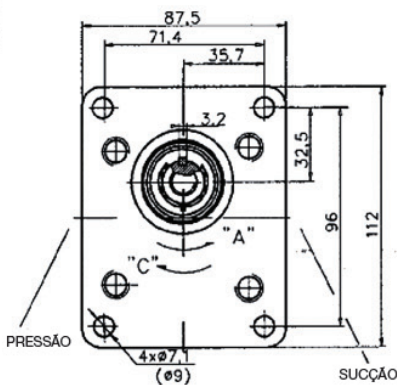


A: Giro esquerdo (mostrado)  
C: Giro direita

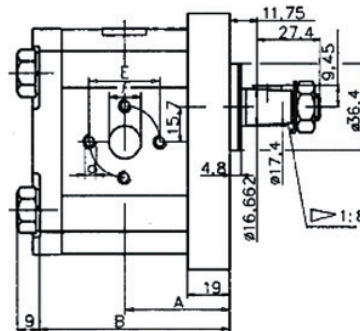


Tipo	Deslocamento cm <sup>3</sup>	Dimensões								
		A mm	B mm	Sucção			Pressão			
				E	d	F	E	d	F	
20A(C)4,5x086	4,5	39,8	78	40	M6	15	35	M6	15	
20A(C)6,3x086	6,3	41	81	40	M6	15	35	M6	15	
20A(C)8,2x086	8,2	43,1	83,9	40	M6	20	35	M6	15	
20A(C)10x086	10	47,5	87	40	M6	20	35	M6	15	
20A(C)11x086	11,3	47,5	89,1	40	M6	20	35	M6	15	
20A(C)12x086	12	47,5	90,3	40	M6	20	35	M6	15	
20A(C)14x086	14	47,5	93,4	40	M6	20	35	M6	15	
20A(C)15x086	15	47,5	94,9	40	M6	20	35	M6	15	
20A(C)16x086	16	47,5	96,6	40	M6	20	35	M6	15	
20A(C)19x086	19	47,5	101,5	40	M6	20	35	M6	15	
20A(C)22x086	22	55	106,5	40	M6	20	35	M6	15	
20A(C)25x086	25	57,2	112,1	40	M6	20	35	M6	15	
20A(C)28x086	28	64,8	126	40	M6	20	40	M8	20	
20A(C)32x086	32	68	132,8	40	M6	20	40	M8	20	
20A(C)36x086	36	71,2	138,4	40	M6	20	40	M8	20	

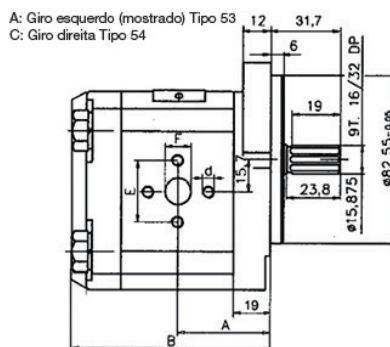
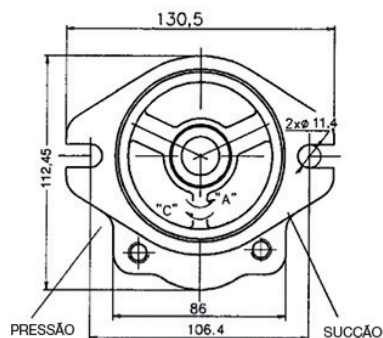
20A --- X006  
20C --- X006



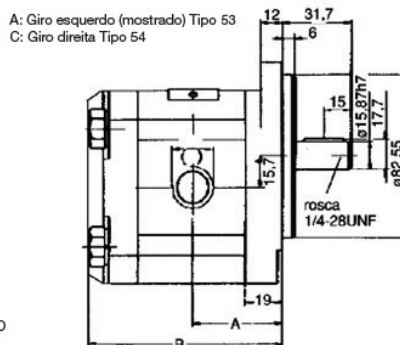
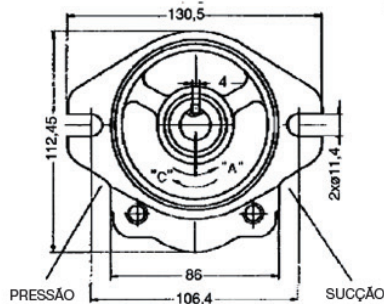
A: Giro esquerdo (mostrado)  
C: Giro direita



Tipo	Deslocamento cm <sup>3</sup>	Dimensões								
		A mm	B mm	Sucção			Pressão			
				E	d	F	E	d	F	
20A(C)4,5x006	4,5	42,5	80	30	M6	13	30	M6	13	
20A(C)6,3x006	6,3	42,5	80	30	M6	13	30	M6	13	
20A(C)8,2x006	8,2	42,5	80	30	M6	13	30	M6	13	
20A(C)10x006	10	47	89	40	M8	19	30	M6	14	
20A(C)11x006	11,3	48	91,1	40	M8	19	30	M6	14	
20A(C)12x006	12	48,7	92,3	40	M8	19	30	M6	14	
20A(C)14x006	14	50,2	95,4	40	M8	19	30	M6	14	
20A(C)15x006	15	51	96,9	40	M8	19	30	M6	14	
20A(C)16x006	16	51,8	98,6	40	M8	19	30	M6	14	
20A(C)19x006	19	54	103,5	40	M8	19	30	M6	14	
20A(C)22x006	22	56,5	108,5	40	M8	19	30	M6	14	
20A(C)25x006	25	59,2	113,4	40	M8	19	40	M8	19	
20A(C)28x006H	28	66,8	128,5	40	M8	19	40	M8	19	
20A(C)32x006H	32	70	134,8	40	M8	19	40	M8	19	
20A(C)36x006H	36	73,2	141,4	40	M8	19	40	M8	19	

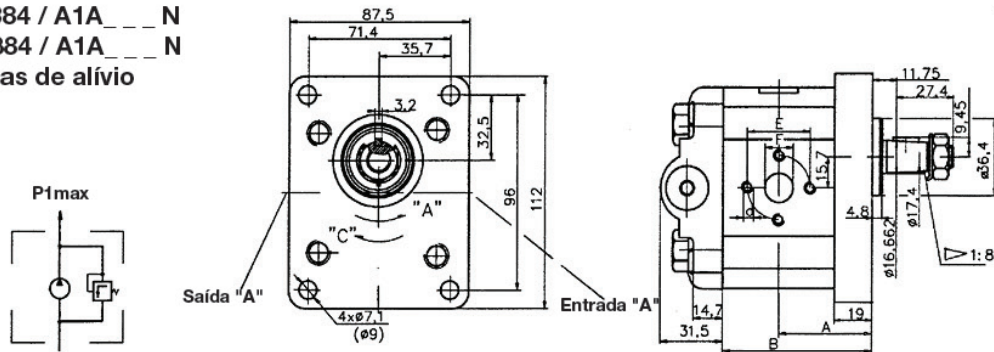
20A \_\_\_ X073  
 20C \_\_\_ X073


Tipo	Deslocamento cm <sup>3</sup>	Dimensões							
		A mm	B mm	Sucção			Pressão		
				E mm	d mm	F mm	E mm	d mm	F mm
20A(C)4,5x073	4,5	42,5	79,6	30	M6	13	30	M6	13
20A(C)6,3x073	6,3	42,5	79,6	30	M6	13	30	M6	13
20A(C)8,2x073	8,2	42,5	79,6	30	M6	13	30	M6	13
20A(C)10x073	10	47	88,6	40	M8	19	30	M6	14
20A(C)11x073	11,3	48	90,7	40	M8	19	30	M6	14
20A(C)12x073	12	48,6	91,7	40	M8	19	30	M6	14
20A(C)14x073	14	50	95	40	M8	19	30	M6	14
20A(C)15x073	15	51	96,5	40	M8	19	30	M6	14
20A(C)16x073	16	52	98,2	40	M8	19	30	M6	14
20A(C)19x073	19	54	103,1	40	M8	19	30	M6	14
20A(C)22x073	22	57	108,1	40	M8	19	30	M6	14
20A(C)25x073	25	58,8	113	40	M8	19	40	M8	19
20A(C)28x073H	28	64,4	128,1	40	M8	19	40	M8	19
20A(C)32x073H	32	69,6	134,4	40	M8	19	40	M8	19
20A(C)36x073H	36	72,80	141	40	M8	19	40	M8	19

 20A \_\_\_ X301  
 20C \_\_\_ X301


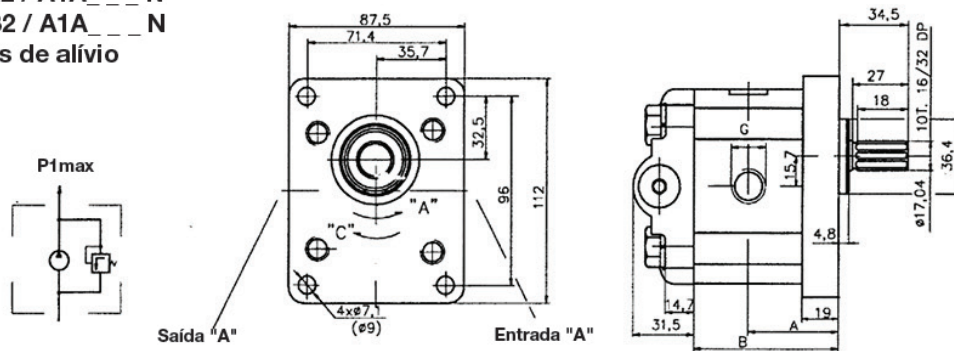
Tipo	Deslocamento cm <sup>3</sup>	Dimensões					
		A mm	B mm	Sucção			
				BSP	BSP	mm	
20A(C)4,5x301	4,5	42,5	79,6	G1/2	G1/2		
20A(C)6,3x301	6,3	42,5	82,6	G1/2	G1/2		
20A(C)8,2x301	8,2	42,5	85,5	G1/2	G1/2		
20A(C)10x301	10	47	88,6	G3/4	G1/2		
20A(C)11x301	11,3	48	90,7	G3/4	G1/2		
20A(C)12x301	12	48,6	91,9	G3/4	G1/2		
20A(C)14x301	14	50	95	G3/4	G1/2		
20A(C)15x301	15	51	96,5	G3/4	G1/2		
20A(C)16x301	16	52	98,2	G3/4	G1/2		
20A(C)19x301	19	54	103,1	G3/4	G1/2		
20A(C)22x301	22	57	108,1	G3/4	G1/2		
20A(C)25x301	25	58,8	113	G3/4	G1/2		
20A(C)28x301H	28	64,4	128,1	G1	G3/4		
20A(C)32x301H	32	69,6	134,4	G1	G3/4		
20A(C)36x301H	36	72,80	141	G1	G3/4		

20A X384 / A1A N  
 20C X384 / A1A N  
 Com válvulas de alívio



Tipo	Deslocamento cm <sup>3</sup>	P1max bar	Dimensões											
			A mm	B mm	Entrada					Saída				
					E	d	F	M	G	E	d	F	M	G
20A(C)4,5X384/A1A...N	4,5	A1A18N - 15 A1A41N - 40 A1A19N - 70 A1A21N - 100	42,5	66	30	M6	13	M20X1,5	G1/2	30	M6	13	M20X1,5	G1/2
20A(C)6,3X384/A1A...N	6,3		42,5	66	30	M6	13	M20X1,5	G1/2	30	M6	13	M20X1,5	G1/2
20A(C)8,2X384/A1A...N	8,2		42,5	66	30	M6	13	M20X1,5	G1/2	30	M6	13	M20X1,5	G1/2
20A(C)10X384/A1A...N	10		47	74,9	40	M8	19	M20X1,5	G1/2	40	M8	19	M20X1,5	G1/2
20A(C)11,3X384/A1A...N	11,3		48	77	40	M8	19	M20X1,5	G1/2	40	M8	19	M20X1,5	G1/2
20A(C)12X384/A1A...N	12		48,7	78,3	40	M8	19	M20X1,5	G1/2	40	M8	19	M20X1,5	G1/2
20A(C)14X384/A1A...N	14		50,2	81,4	40	M8	19	M20X1,5	G1/2	40	M8	19	M20X1,5	G1/2
20A(C)15X384/A1A...N	15		51	82,9	40	M8	19	M20X1,5	G1/2	40	M8	19	M20X1,5	G1/2
20A(C)16X384/A1A...N	16		51,8	84,5	40	M8	19	M20X1,5	G1/2	40	M8	19	M20X1,5	G1/2
20A(C)19X384/A1A...N	19		54	89,5	40	M8	19	M20X1,5	G1/2	40	M8	19	M20X1,5	G1/2

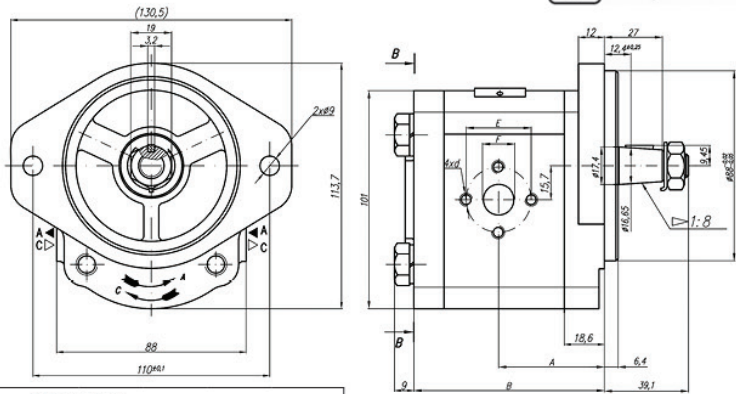
20A X382 / A1A N  
 20C X382 / A1A N  
 Com válvulas de alívio



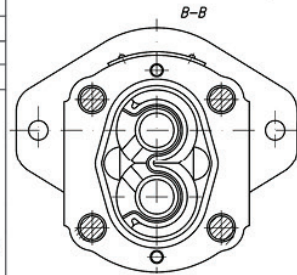
Tipo	Deslocamento cm <sup>3</sup>	P1max bar	Dimensões											
			A mm	B mm	Entrada					Saída				
					E	d	F	M	G	E	d	F	M	G
20A(C)4,5X382/A1A...N	4,5	A1A18N - 15 A1A41N - 40 A1A19N - 70 A1A21N - 100												
20A(C)6,3X382/A1A...N	6,3													
20A(C)8,2X382/A1A...N	8,2													
20A(C)10X382/A1A...N	10													
20A(C)11,3X382/A1A...N	11,3													
20A(C)12X382/A1A...N	12			48,7	78,3					G3/8				G3/8
20A(C)14X382/A1A...N	14													
20A(C)15X382/A1A...N	15													
20A(C)16X382/A1A...N	16													

20A \_\_\_ X364 / VW1  
20C \_\_\_ X364 / VW1

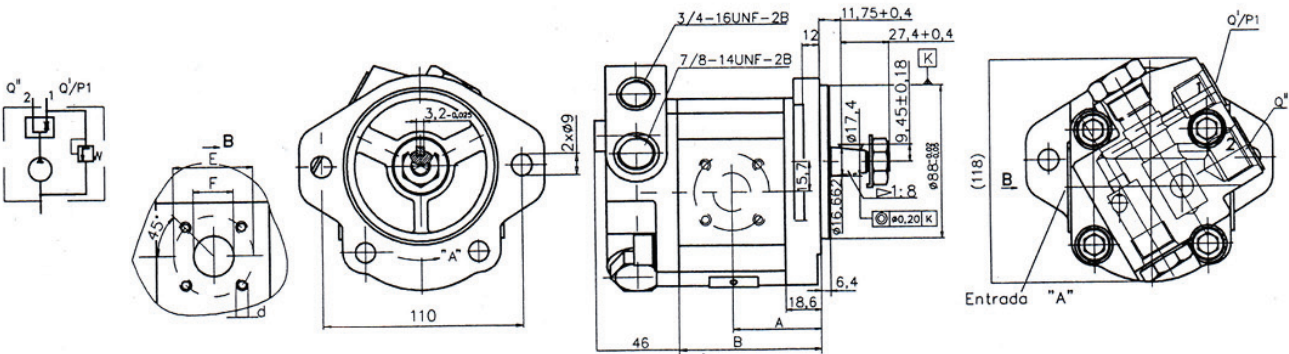
Existem variantes possíveis com  
válvulas integradas na tampa traseira.



Tipo	Deslocamento cm <sup>3</sup> / rev	Dimensões								
		A mm	B mm	Entrada			Saída			
				E mm	F mm	d mm	E mm	F mm	d mm	
20A(C)4,5X364VW1	4,5	42,5	80	30,2	13,1	M6-6H	30,2	13,1	M6-6H	
20A(C)6,3X364VW1	6,3	42,5	80							
20A(C)8,2X364VW1	8,2	42,5	80							
20A(C)10X364VW1	10	47	89							
20A(C)11,3X364VW1	11,3	48	91,1	39,7	19	M8-6H	39,7	14,2	M8	
20A(C)12X364VW1	12	48,6	92,3							
20A(C)14X364VW1	14	50	95,4							
20A(C)15X364VW1	15	51	96,9							
20A(C)16X364VW1	16	52	98,6							
20A(C)19X364VW1	19	54	103,5							
20A(C)22X364VW1	22	57	108,5							
20A(C)25X364VW1	25	59,2	113,4							



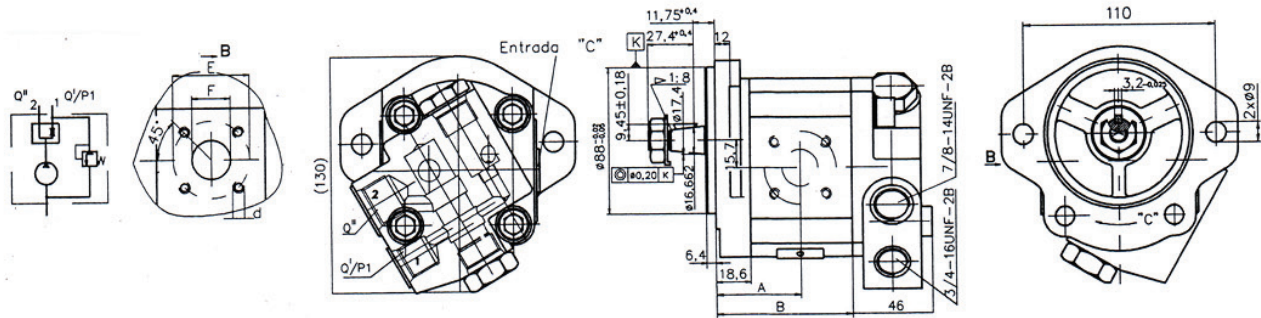
20A \_\_\_ X425NV  
Divisória com relevo na tampa traseira



Tipo	Deslocamento cm <sup>3</sup>	Tipo de válvula						Dimensões									
		10/7V		24/15V		A mm	B mm	Entrada			Saída						
		Q' /min	P1 bar	Q' /min	P1 bar			E mm	d mm	F mm	E mm	d mm	F mm				
20A4,5X425NV-.../...V	4,5																
20A6,3X425NV-.../...V	6,3																
20A8,2X425NV-.../...V	8,2																
20A10X425NV-.../...V	10																
20A11,3X425NV-.../...V	11,3																
20A12X425NV-.../...V	12																
20A14X425NV-.../...V	14																
20A15X425NV-.../...V	15	10+ <sup>1</sup>	70+ <sup>5</sup>	24+ <sup>2</sup>	150+ <sup>5</sup>												
20A16X425NV-.../...V	16																
20A19X425NV-.../...V	19									54,1	89,1	51	M8	27			
20A22X425NV-.../...V	22									56,3	94,8						
20A25X425NV-.../...V	25																

20C \_\_ X425NV

Tampa Divisória com Alívio de Saída Controlado



Tipo	Deslocamento cm <sup>3</sup>	Tipo de válvula						Dimensões							
		10/7V		24/15V				A	B	Entrada			Saída		
		Q'	P1	Q'	P1	Q'	P1	mm	mm	E	d	F	E	d	F
20A4,5X425NV-... /...V	4,5														
20A6,3X425NV-... /...V	6,3														
20A8,2X425NV-... /...V	8,2														
20A10X425NV-... /...V	10														
20A11,3X425NV-... /...V	11,3														
20A12X425NV-... /...V	12														
20A14X425NV-... /...V	14														
20A15X425NV-... /...V	15														
20A16X425NV-... /...V	16														
20A19X425NV-... /...V	19						54,1	89,1	51	M8	27				
20A22X425NV-... /...V	22						56,3	94,8	51	M8	27				
20A25X425NV-... /...V	25														

Observação: Para tamanhos de portas de alimentação (entrada - saída), consulte os respectivos esquemas de tipo de bomba individual. Para outras combinações de bombas entre em contato com nosso departamento técnico