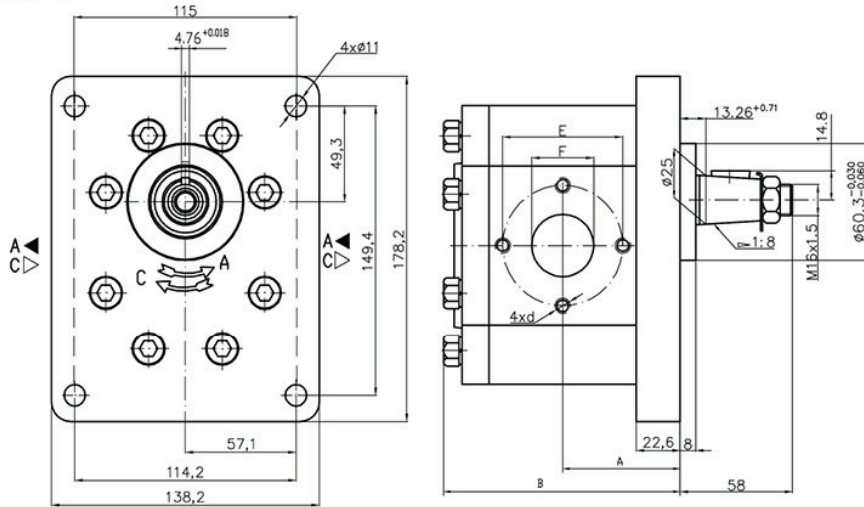


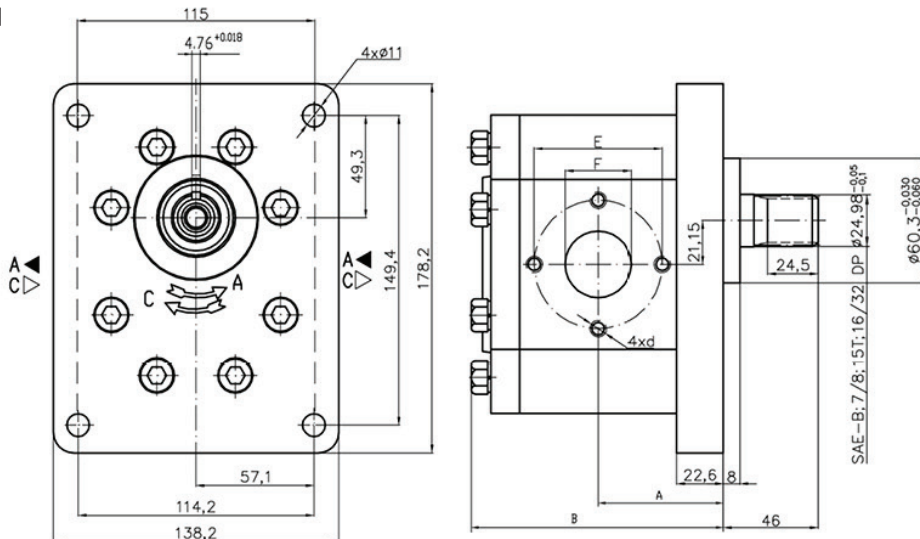
Bombas a engranajes, Serie 40 de 36 a 60 cc/rev

40A ___ X371H
40C ___ X371H



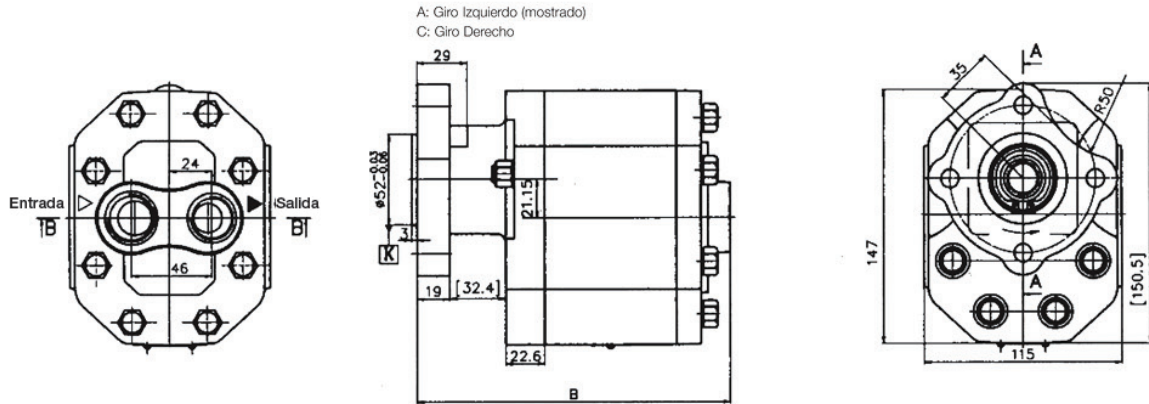
Tipo	Desplazamiento cm ³	Dimensiones								
		A mm	B mm	Presión Bar	Entrada			Salida		
					E mm	d mm	F mm	E mm	d mm	F mm
40A(C)36X371H	36	68,0	140,5	250	62	3/8"-16UNC-2B	32	51	3/8"-16UNC-2B	27
40A(C)42X371H	42	70,8	146,1	230						
40A(C)46X371H	46	72,7	149,8	230						
40A(C)50X371H	50	74,5	153,4	200						
40A(C)55X371H	55	76,7	159,7	200						
40A(C)60X371H	60	78,7	164,5	180						

40A ___ X373H
40C ___ X373H

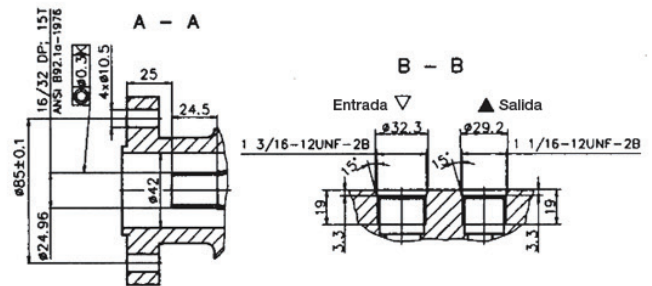


Tipo	Desplazamiento cm ³	Dimensiones								
		A mm	B mm	Presión Bar	Entrada			Salida		
					E mm	d mm	F mm	E mm	d mm	F mm
40A(C)36X373H	36	68,0	140,5	250	62	3/8"-16UNC-2B	32	51	3/8"-16UNC-2B	27
40A(C)42X373H	42	70,8	146,1	230						
40A(C)46X373H	46	72,7	149,8	230						
40A(C)50X373H	50	74,5	153,4	200						
40A(C)55X373H	55	76,7	159,7	200						
40A(C)60X373H	60	78,7	164,5	180						

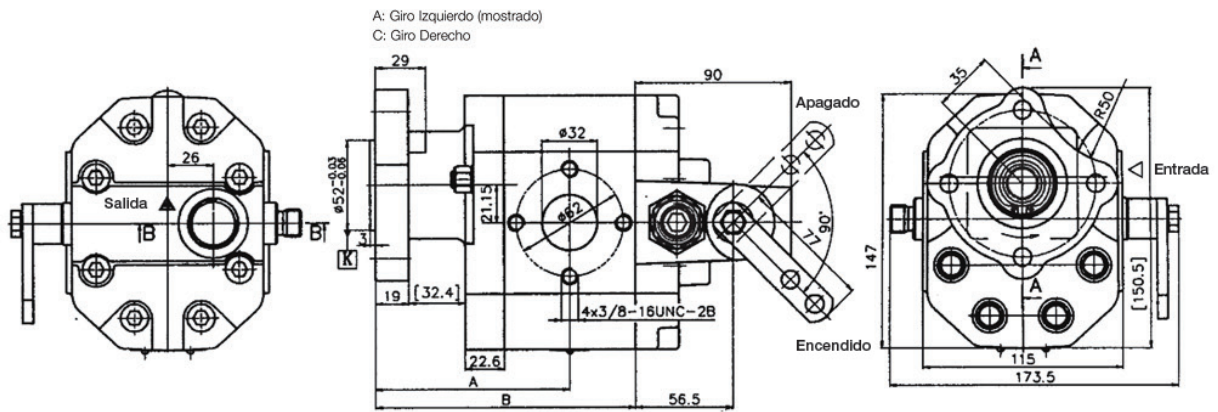
40A __ X456H
40C __ X456H



Tipo	Desplazamiento cm ³	Dimensiones		Presión Bar
		A mm	B mm	
40A36x456H	36		193.9	250
40A42x456H	42		199.5	230
40A46x456H	46		203.2	230
40A50x456H	50		206.8	200
40A55x456H	55		211.3	200
40A60x456H	60		215.8	180



40A __ X460HV2
40C __ X460HV2



Tipo	Desplazamiento cm ³	Dimensiones		Presión Bar
		A mm	B mm	
40A36x460HV2	36	119.5	164.9	250
40A42x460HV2	42	122.2	170.5	230
40A46x460HV2	46	124.1	174.2	230
40A50x460HV2	50	125.9	177.8	200
40A55x460HV2	55	129.1	182.3	200
40A60x460HV2	60	130.4	186.8	180

