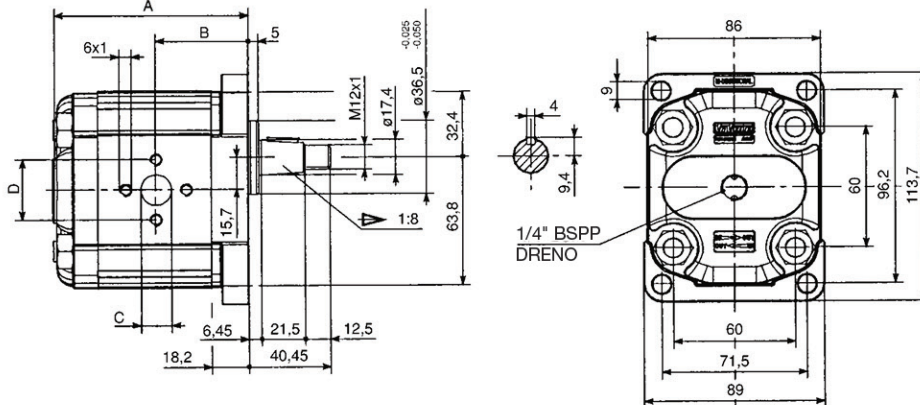


Motores de engrenagens bidirecional

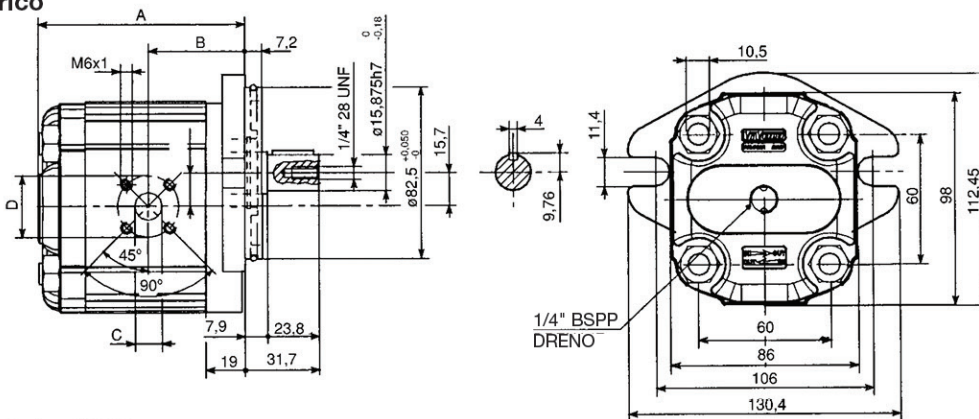
Eixo Cônico Série 20



Torque máximo do eixo: 43 Nm

Desplaz.	Entrada e Saída		A	B	Pressão contínua	Pressão de arranque	P. Máx Retorno	P. Máx de Dreno	Velocidadee RPM		Potência Saída	Torque	Peso	Dreno	
	C	D							máx	min				Kw	daNm
4,2	13,5	30	87,2	41,7	240	30	100	6	3500	650	0,69	0,65	2,2	2.M.41.01.E.O.O.E	2.M.41.01.E.O.O.F
6,0	13,5	30	90,2	43,2	240	25	100	6	3500	650	0,99	0,93	2,3	2.M.43.01.E.O.O.E	2.M.43.01.E.O.O.F
8,4	13,5	30	94,2	45,2	240	20	100	6	3500	650	1,39	1,31	2,4	2.M.45.01.E.O.O.E	2.M.45.01.E.O.O.F
10,8	13,5	30	98,2	47,2	240	20	100	6	3500	650	1,78	1,68	2,5	2.M.47.01.E.O.O.E	2.M.47.01.E.O.O.F
14,4	20	40	104,2	50,2	230	15	100	6	3500	650	2,38	2,24	2,7	2.M.49.01.E.P.P.E	2.M.49.01.E.P.P.F
16,8	20	40	108,2	52,2	210	15	100	6	3500	650	2,78	2,62	2,8	2.M.51.01.E.P.P.E	2.M.51.01.E.P.P.F
19,2	20	40	112,2	54,2	195	15	100	6	3000	650	3,18	2,99	2,9	2.M.53.01.E.P.P.E	2.M.53.01.E.P.P.F
22,8	20	40	118,2	57,2	185	15	100	6	3000	650	3,77	3,55	3,0	2.M.55.01.E.P.P.E	2.M.55.01.E.P.P.F
26,2	23,5	40	122,2	59,2	160	15	100	6	2500	650	4,34	4,09	3,1	2.M.57.01.E.Q.Q.E	2.M.57.01.E.Q.Q.F
30,0	23,5	40	130,2	63,2	150	15	100	6	2500	650	4,97	4,68	3,4	2.M.59.01.E.Q.Q.E	2.M.59.01.E.Q.Q.F
34,2	23,5	40	137,2	66,7	140	15	100	6	2500	650	5,66	5,33	3,6	2.M.61.01.E.Q.Q.E	2.M.61.01.E.Q.Q.F
39,6	23,5	40	146,2	71,2	130	15	100	6	2000	650	6,55	5,18	3,8	2.M.63.01.E.Q.Q.E	2.M.63.01.E.Q.Q.F

Eixo Cilíndrico Série 20



Torque máximo do eixo: 25,8 Nm

Desplaz.	Entrada e Saída	A	B	Pressão contínua	Pressão de arranque	P. Máx Retorno	P. Máx de Dreno	Velocidadee RPM		Potência Saída	Torque	Peso	Código	
								máx	min				Kw	daNm
1,56	ø 12	79,5	38,5	230	30	100	6	5000	650	0,29	0,24	1,01	1.M.18.07.A.I.I.E	1.M.18.07.A.I.I.F
2,08	ø 12	81,5	39,5	230	25	100	6	5000	650	0,34	0,32	1,03	1.M.20.07.A.I.I.E	1.M.20.07.A.I.I.F
2,6	ø 12	83,5	40,5	230	20	100	6	5000	650	0,42	0,4	1,06	1.M.21.07.A.I.I.E	1.M.21.07.A.I.I.F
3,12	ø 12	85,5	41,5	230	15	100	6	5000	650	0,51	0,48	1,09	1.M.23.07.A.I.I.E	1.M.23.07.A.I.I.F
3,64	ø 12	87,5	42,5	230	15	100	6	5000	650	0,6	0,56	1,12	1.M.25.07.A.I.I.E	1.M.25.07.A.I.I.F
4,16	ø 12	89,5	43,5	230	15	100	6	5000	650	0,68	0,65	1,17	1.M.27.07.A.I.I.E	1.M.27.07.A.I.I.F
4,94	ø 12	92,5	45	230	15	100	6	5000	650	0,81	0,78	1,20	1.M.29.07.A.I.I.E	1.M.29.07.A.I.I.F
5,85	ø 12	96	46,8	230	15	100	6	4500	650	0,96	0,93	1,26	1.M.31.07.A.I.I.E	1.M.31.07.A.I.I.F
6,5	ø 12	98,5	48	230	10	100	6	4500	650	1,07	1,03	1,30	1.M.32.07.A.I.I.E	1.M.32.07.A.I.I.F
7,54	ø 12	102,5	50	200	10	100	6	4000	650	1,24	1,19	1,36	1.M.34.07.A.I.I.E	1.M.34.07.A.I.I.F
9,88	ø 12	111,5	54,5	170	10	100	6	3500	650	1,63	1,57	1,50	1.M.36.07.A.I.I.E	1.M.36.07.A.I.I.F