

Válvulas de direção hidrostática HKUSD.../.../4 Duas velocidades

Características:

O HKUSD.../4 é um novo projeto de válvula de direção hidrostática com dois jogos gerotor. Eles estão conectados mecanicamente. Uma válvula de mudança, construída entre os dois conjuntos de gerotores, alterna entre dois deslocamentos, um deslocamento para direção manual e o total de ambos os deslocamentos para operações motorizadas. A mola da válvula de mudança retorna ao menor curso manual quando a pressão de entrada cai abaixo de 4 bar. Acima de 4 bar, a válvula de mudança conecta os dois conjuntos de gerotores para fornecer deslocamento de potência total. Esse recurso permite maior pressão no cilindro de direção e torna mais fácil dirigir o veículo em operação.



Tabela 1

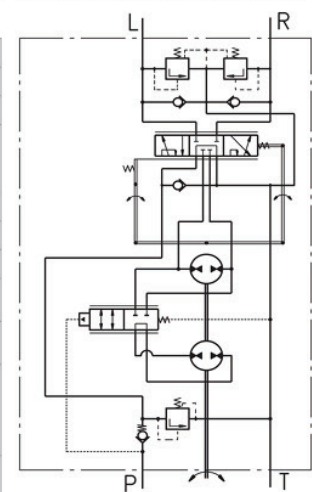
Parâmetros	Tipo																
	HKUSD 63/.../4				HKUSD 80/.../4				HKUSD 100/.../4				HKUSD 125/.../4				
Deslocamento - sem servo amplificador (cm ³ /rev) (em modo de emergência)	65,6				79,2				99,0				123,8				
- com servo amplificador	140	160	190	220	160	180	200	240	200	225	260	300	250	285	325		
Fluxo nominal* (l/min)	14	16	19	22	16	18	20	24	20	22,5	26	30	25	28,5	32,5		
Pressão nominal (bar)	170																
Pressão da válvula de alívio	80 100 125 150 170																
Configurações**	140 160 180 200 220																
Pressão da válvula de choque (bar)	140 160 180 200 220																
Configurações***	140 160 180 200 220																
Máx. pressão contínua na linha T (bar)																	
- padrão	25																
- alta pressão (opção H)	40																
Torque máximo sem servo amplificação (Nm)	3																
Servoamplificação (Nm)	120																
Peso (kg)	7,75	7,85	7,95	8,10	7,85	7,95	8,10	8,20	7,95	8,10	8,20	8,40	8,15	8,30	8,50		
Dimensão A (mm)	193,1	195,7	199,1	203,7	195,3	198	201,3	206	200,7	204	208,7	214	207,3	212	217,3		

* Fluxo nominal a 100 RPM.

** As configurações de pressão estão em fluxo nominal (como na tabela) e viscosidade de 21 mm²/s a 50°C.

*** As configurações de pressão estão em fluxo nominal de 2 lpm e viscosidade de 21 mm²/s a 50°C.

Simbologia



Centro aberto - Não sensitivo
HKUSD.../4...

Solicite pelo código

	1		2		3		4		5		6		7		8
HKUSD	/	/	4	-	-	-	-	-	-	-	-	-	-	-	-

Código de deslocamento de Ist conjuntos Gerotor (sem amplificação servo)

1	65,6 cm ³ /rev	63
	79,2 cm ³ /rev	80
	99,0 cm ³ /rev	100
	123,8 cm ³ /rev	125

Código de Deslocamento de Ist + IInd Conjuntos Gerotor (com servo amplificação)

2	63	80	100	125	140
	■				160
	■	■			180
	■				190
	■				200
	■	■			220
	■				225
	■	■			240
	■				250
	■			■	260
	■			■	285
	■			■	300
■			■	325	

	1		2		3		4		5		6		7		8
HKUSD		/	/		4	-		-							

Versões

3	Versão 4 "Centro Aberto - Não Sensitivo"	4
---	--	---

Configurações de pressão da válvula de alívio, bar

4	80, 100, 125, 150, 170
---	------------------------

Conexões

5	BSPP (ISO 228)	*
	SAE (ANSI B 1.1 -1982)	A
	Métrico (ISO 262)	M

Conexões

6	Padrão	*
	Alta pressão	H

Opção (pintar)***

7	Sem tinta	*
	Pintado	P
	Tinta protegida contra corrosão	PC
	Tinta especial**	PS
	Tinta especial protegida contra corrosão**	PCS

Série projetada

8	Especificação de fábrica	
---	--------------------------	--

Notas:

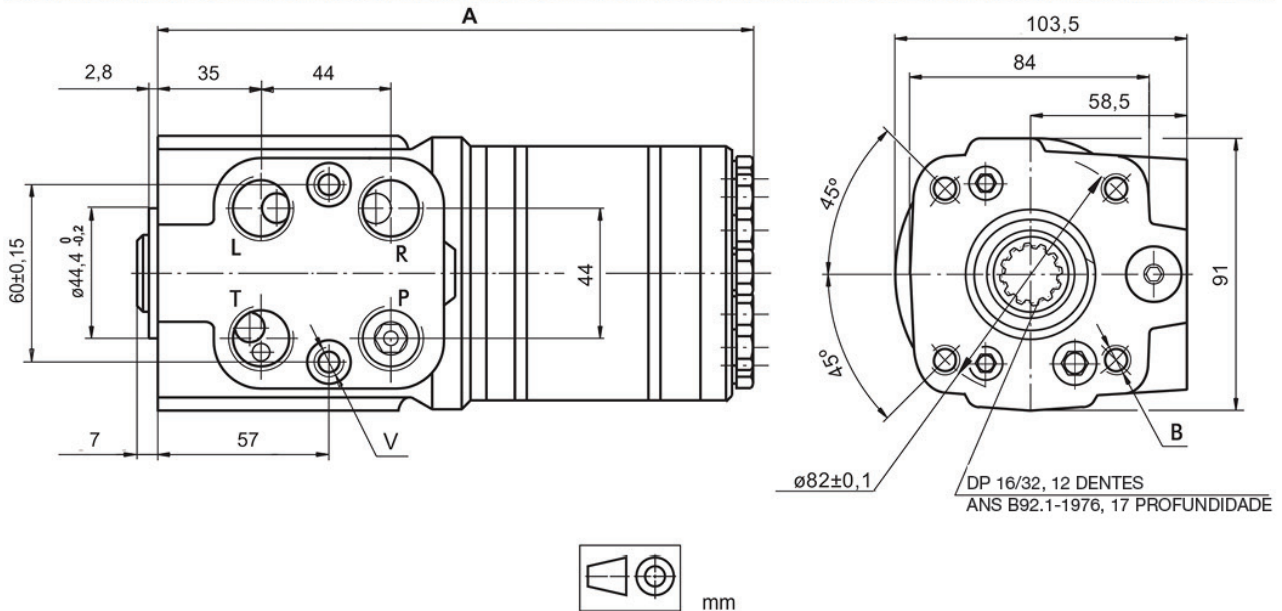
* Sem designação.

** Superfícies de alimentação não pintadas, cor a pedido.

*** Colorir a pedido do cliente.

As unidades de direção são fosfatizadas com manganês de série.

Dimensões e montagem



Código	Portas - P*, T, R, L Fio	Montagem de coluna Tópico - B	Montagem de válvula Tópico - V
-	G1/2 17 profundidade	4 x M10 18 profundidade	2 x M10x1 16 profundidade
M	M22x1,5 17 profundidade	4 x M10 18 profundidade	2 x M10x1 16 profundidade
A	3/4 - 16 UNF O-ring 17 profundidade	4 x 3/8 - 16 UNC 15,7 profundidade	2 x 3/8 - 24 UNF 14,2 profundidade

* Conexões rosçadas com profundidade mínima de 15 para montagem em tubos.