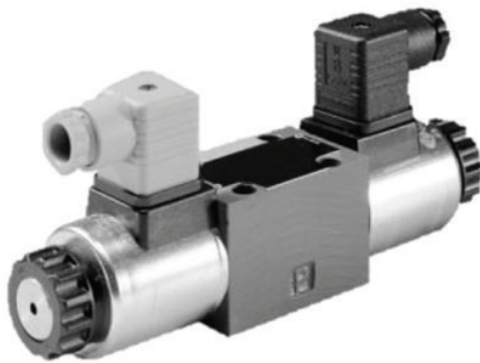


## Válvulas direccionales

### TN 6 / 10 - Accionamiento eléctrico

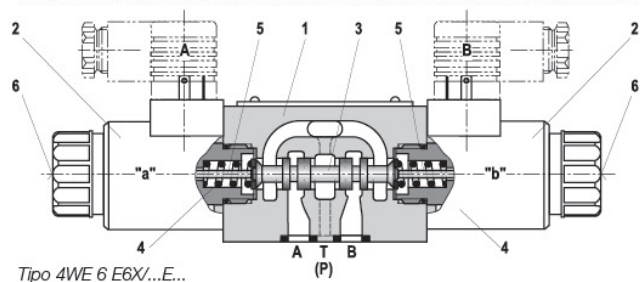
#### Características:

- Válvula direccional de corredera de mando directo con accionamiento por solenoide de alto desempeño.
- Montaje según DIN 24 340 forma A, ISO 4401 y CETOP-RP 121 H, (por placas bases consúltenos).
- Solenoide de continua o de alterna en baño de aceite con bobina extraíble.
- Bobina girable en 90°.
- No se requiere la apertura de la cámara de presión para el reemplazo de la bobina.
- Conexión eléctrica individual o central.
- Versión de conmutación suave.



Tipo 4WE 6/10 - Tamaño nominal 6.  
Presión de servicio máxima 350 bar

#### Función, cortes



Tipo 4WE 6 E6X...E...

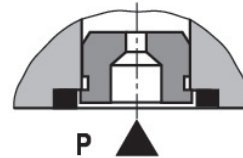
Las válvulas del tipo WE son válvulas direccionales de corredera accionadas por solenoide. Comandan el arranque, parada y sentido de circulación de un fluido. Constan básicamente de carcasa (1), uno o dos solenoides (2), émbolo de control (3), así como de uno o dos resortes de retorno (4). La fuerza del solenoide (2) actúa contra el émbolo (3) desplazándolo de la posición de reposo hacia la posición final deseada. Para ello se libera el flujo de P hacia A y B hacia T o P hacia B y A hacia T.

Un accionamiento de emergencia (6), opcional, posibilita un desplazamiento del émbolo (3) sin excitar el solenoide.

**Tipo 4WE 6.. 6X / OF ...** (Válvula con detente posible sólo con los símbolos A, C y D). En esta ejecución se trata de válvulas direccionales con dos posiciones de conmutación, dos solenoides y un retenedor de posición (anclaje). De esta forma alternadamente ambas posiciones de conmutación están garantizadas, pudiéndose prescindir de la inducción continua del solenoide.

#### Paso Calibrado (Tipo 4WE 6.. 6X.../B..)

La colocación del chicler se hace necesaria cuando surgen en ciertas condiciones de trabajo, durante el proceso de conmutación, caudales por encima de los límites de capacidad de la válvula. Este chicler va insertado en el canal P de la válvula direccional.



R-Ring 9,81 x 1,5 x 1,78

#### Código para ordenar

	WE	6		61	B	/	C				*
--	----	---	--	----	---	---	---	--	--	--	---

3= 3 vías

4= 4 vías

6 = Tamaño nominal 6 (Cetop 3)

10= Tamaño nominal 10 (Cetop 5)

Símbolo, ejemplo C, E, EA, EB etc.

61= Serie 60 a 69

B= Tecnología de Beijing Huade Hydraulic

Sin desig.= Con retorno por resorte

OF= Sin retorno por resorte, con anclaje

O = Sin retorno por resorte, sin anclaje.

E= Solenoide de alto rendimiento, en baño de aceite con bobina extraíble

G12 = 12 Vdc

G24 = 24 Vdc

W110-50 = 110 Vac/50 Hz

W220-50 = 220 Vac/50 Hz

W110 R = 110 Vac conmutación automática <sup>1)</sup>

W220 R = 110 Vac conmutación automática <sup>1)</sup>

N9= Con accionamiento de emergencia protegido (estándar)

N= Con accionamiento manual

Sin desig.= Sin accionamiento manual

<sup>1)</sup> usar con enchufe

= Otros datos en texto complementario

Sin desig.

V=

aceite mineral

éster de fosfato

Sin desig.=

B08=

B10=

B12=

Sin chicler

Chicler Ø 0,8 mm

Chicler Ø 1,0 mm

Chicler Ø 1,2 mm

#### Conexiones individuales

K4=

Con conector de componente sin conector enchufable

Z4=

Enchufe normal

Z5L=

Enchufe en ángulo grande con luz indicadora.

#### Conexiones centrales

DKL=

Conexión central en tapa con indicador luminoso (sin conector enchufable en ángulo)



## Datos generales

Hidráulico		TN6*	TN10**
Presión máx. de funcionamiento Puertos A, B, P	Bar	hasta 350	315
Puerto T	Bar	210 (-); 160 (~)	160
		Con los símbolos A y B, la conexión T debe utilizarse como conexión de drenaje si la presión de funcionamiento está por encima de la presión permitida del tanque.	
Caudal máximo	L/min	80 (-); 60 (~)	120
Fluido a presión		Aceite mineral, éster de fosfato	Aceites minerales (para sello NBR) o éster de fosfato (para sello FPM)
Rango de viscosidad	mm <sup>2</sup> /s	2.8 ~ 500	2.8 ~ 500
Rango de temperatura del fluido a presión	°C	-30 ~ +80	-30 ~ +80
Grado de contaminación		< 20 (recomendación 10)	< 20 (recomendación 10)
Protección según DIN		IP 65	IP 65
Frecuencia de cambio	ciclos/h	DC hasta 15000   AC hasta 72000	DC hasta 15000   AC hasta 72000
Sección transversal (posición de conmutación 0):		Con el símbolo Q aprox. 6% del área nominal. Con símbolo W aprox. 3%	Con el símbolo Q aprox. 6% del área nominal. Con símbolo W aprox. 3%
Peso	válvula con 1 solenoide	1,45	5.1(DC); 4.3(AC)
	válvula con 2 solenoides	1,95	6.7(DC); 5.1 (AC)

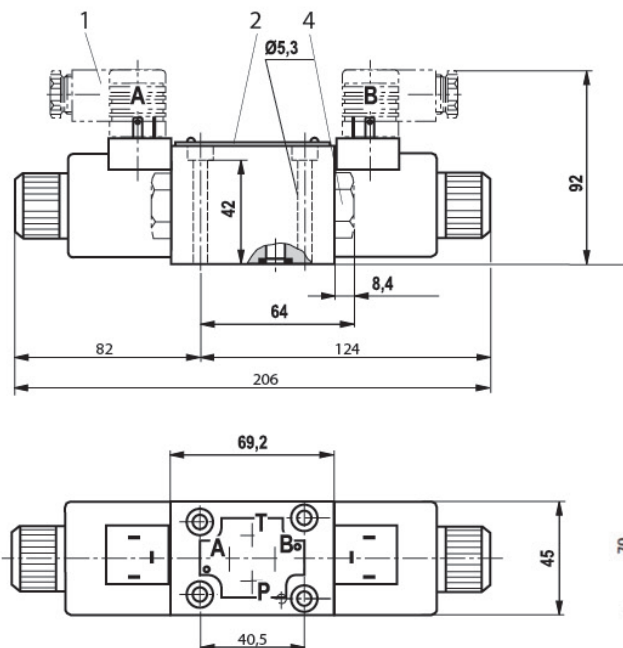
Notas:

\*Con conexiones eléctricas, el conductor de protección (PE) debe conectarse de acuerdo con las regulaciones pertinentes.

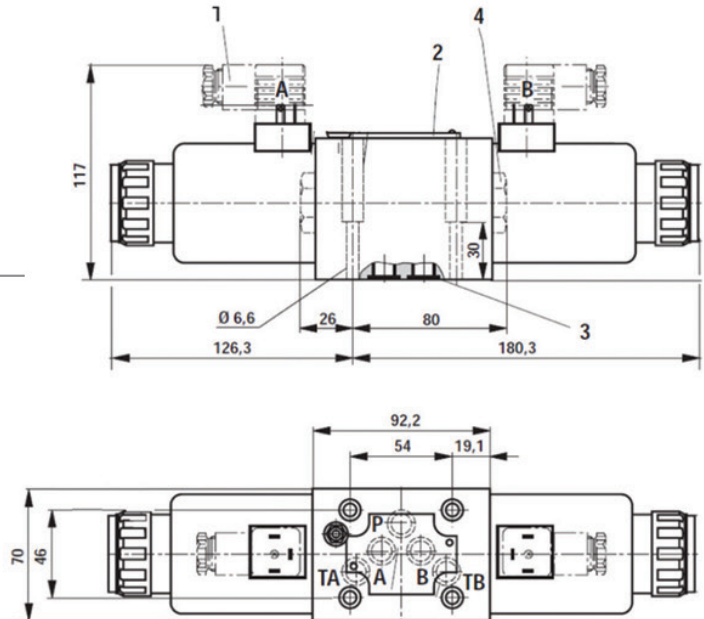
\*\*Para los símbolos A y B, la conexión T debe usarse como línea de drenaje, si la presión de funcionamiento es mayor que la presión permitida del tanque.

## Dimensiones

### TN6



### TN10



- 1 Conector de cable
- 2 Placa de características
- 3 Sellos iguales para conexiones A, B, P, T
- 4 Tapa para válvula con 1 solenoide

Par de apriete  
 $M_A = 8 \pm 2 \text{ Nm}$

Medidas en mm.