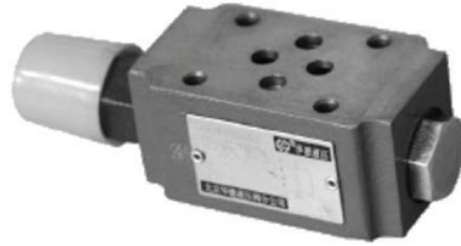


## Válvula reguladora de caudal

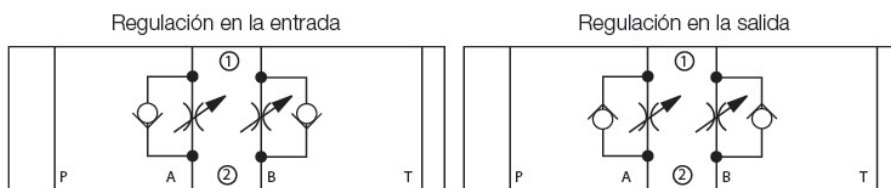
### Montaje modular TN 6, 10, 16



**Características:**

- Perforaciones según DIN 24 340 forma A, ISO 4401 y CETOP-RP 121 H.
- Construcción en placa intermedia.

### Simbología



- ① - Lado válvula
- ② - Lado placa

### Código para ordenar



**Válvula reguladora de caudal**

**Tamaño nominal**

- TN6
- TN10
- TN16

- = Doble
- A = Simple en A
- B = Simple en B

**Accionamiento**

- 2 = Tornillo de ajuste con contratuerca y capuchón protector
- 3 = Volante con cierre y escala

- Sin desig. =
- V =

- 1Q =
- 2Q =

- B =

- 40 =

**Junta NBR**

- Mineral
- FPM

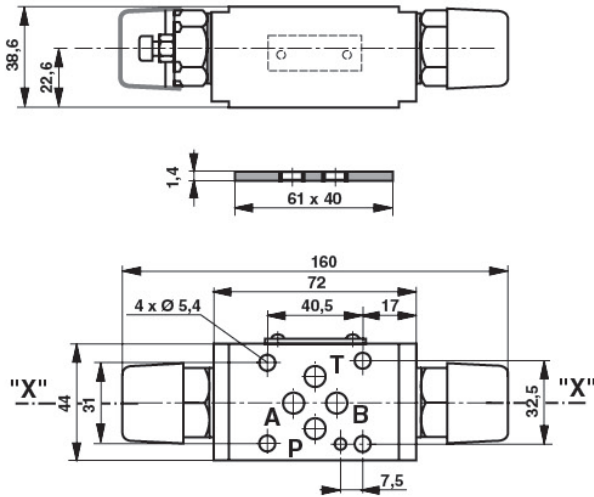
- Control fino
- Versión estándar

- Beijing Huade Hydraulic

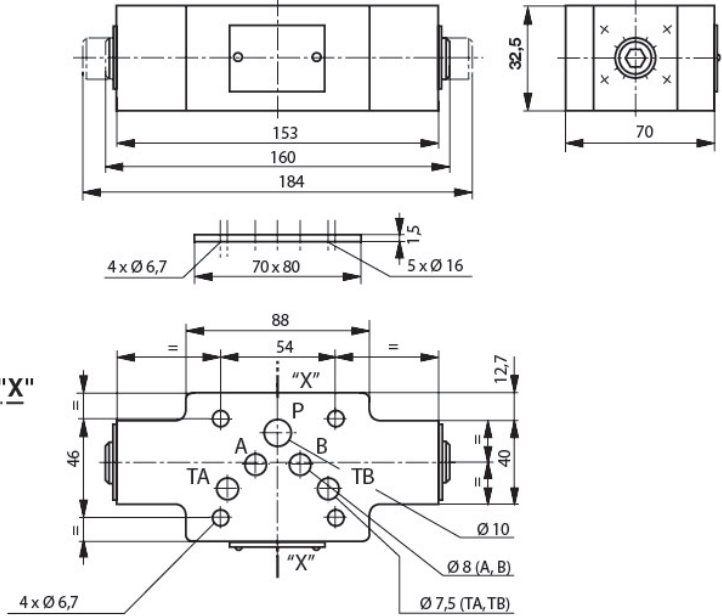
- Serie 40 a 49

## Dimensiones

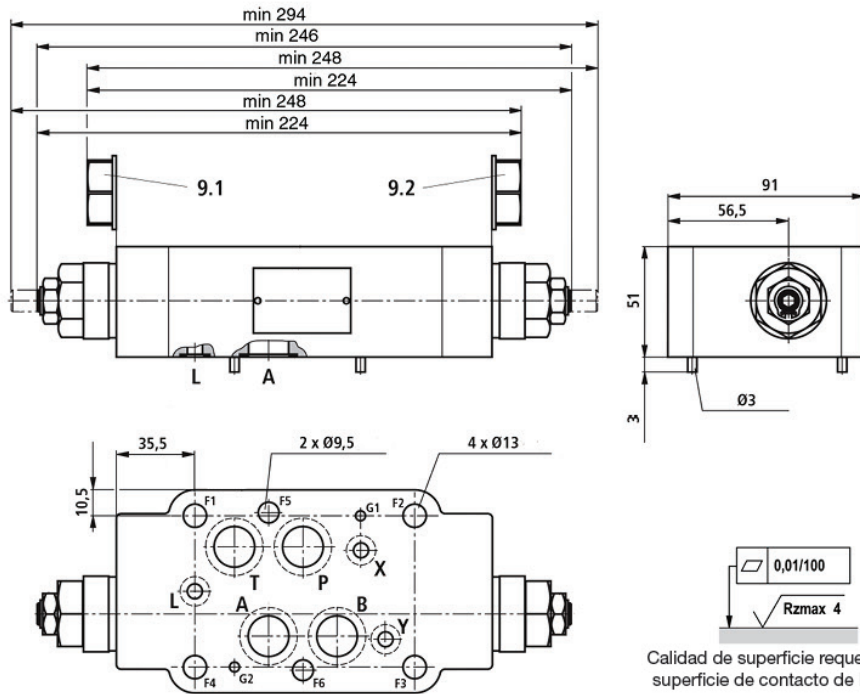
TN 6



TN 10



TN 16



Calidad de superficie requerida de la superficie de contacto de la válvula