

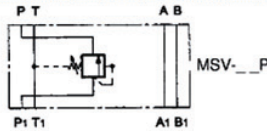
## Válvulas de secuencia sandwich

Tabla 1

Modelo número	Presión máx. bar	Caudal máx. lpm	Peso (kg)
MSV-02-P	250	40	1.2
MSV-03-P		80	4.2



### Simbología



### Código para ordenar

MSV	02	P	1	*	20
-----	----	---	---	---	----

#### Tamaño

02 = CETOP 03 TN 6  
03 = CETOP 05 TN 10

#### Versiones

P = En "P"

#### Nº de serie

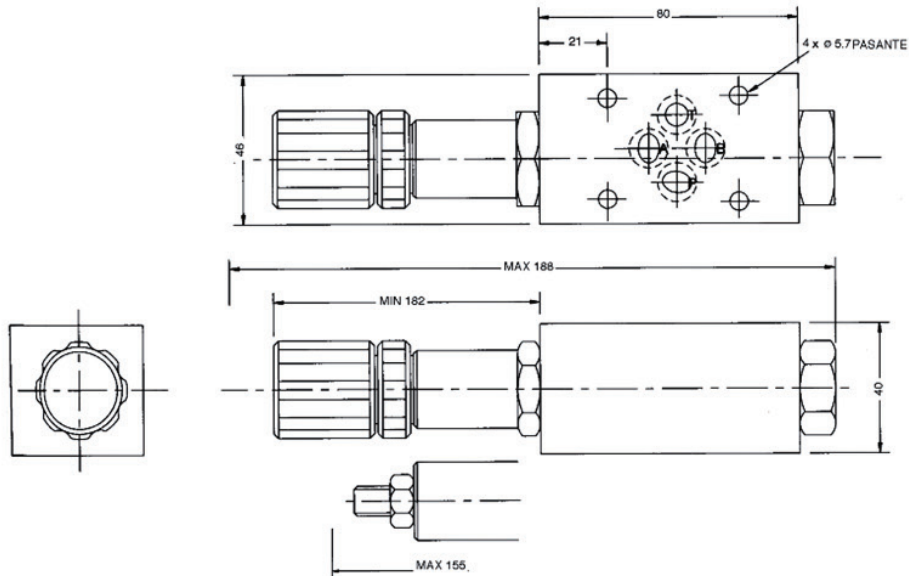
K = Empuñadura de regulación (omitir para regulación con tornillo de hexágono interno)

#### Rango de regulación de la presión

1 = 8 ~ 70 BAR  
2 = 10 ~ 210 BAR

### Dimensiones

#### MSV-02-P



#### MSV-03-P

