

## Válvulas de prellenado

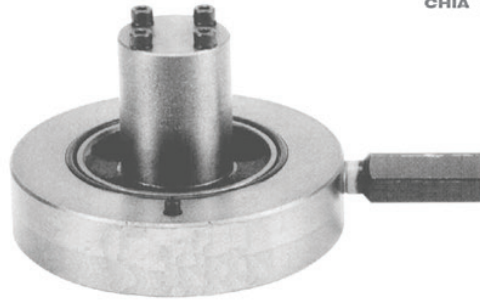
**M**

20

Estas válvulas no tienen descompresión propia, o sea, no se abren si el sistema se encuentra presurizado.

Esto hace obligatorio el uso de descompresión en el circuito.

Sera necesario una presión de pilotaje de 4,5 veces la presión retenida por la válvula.


**Tabla 1**

Modelo	Presión (Bar)	Caudal (lts/min)	Ø de tubería	Peso (kg)
PF-80	250	400	3"	2,8
PF-90	250	630	3-1/2"	3,8
PF-100	250	1000	4"	6
PF-125	250	1600	5"	10,8
PF-150	250	2500	6"	23,5
PF-200	250	4000	8"	50

\*Presión máxima de trabajo: 250 Bar.

\*Presión máxima de pilotaje: 140 Bar.

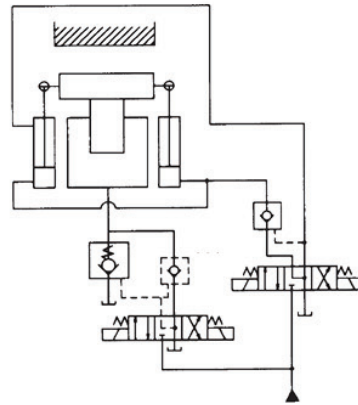
### Código para ordenar

Modelo

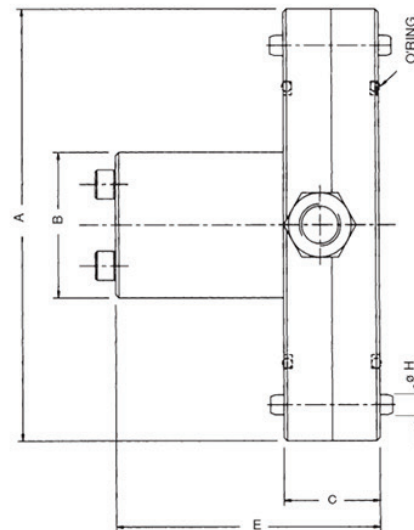
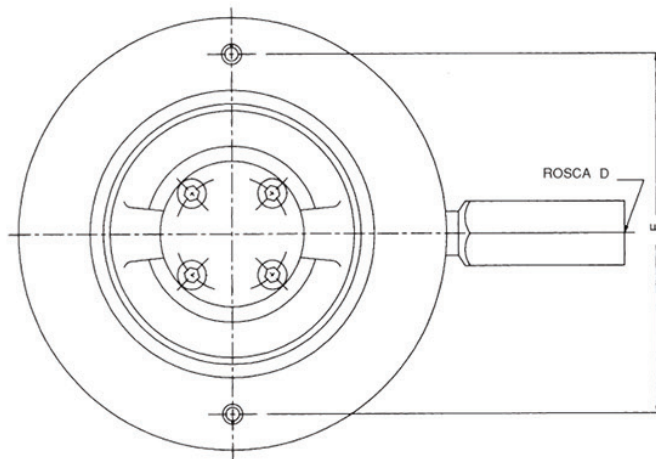
Tamaño

**PF - 80**

### Simbología

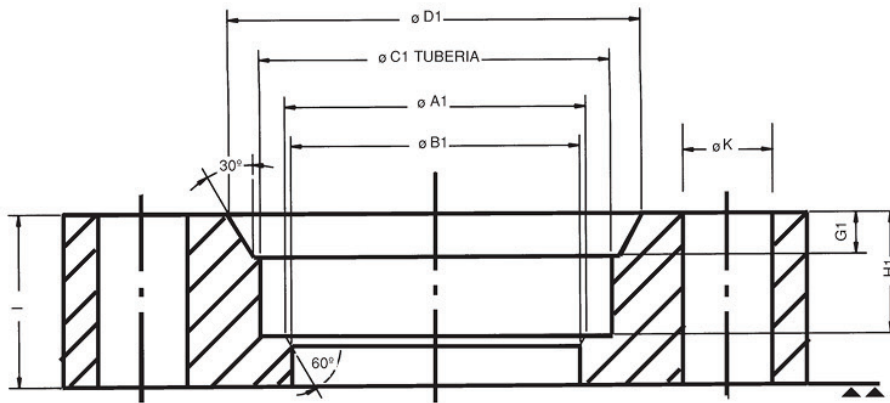


### Dimensiones



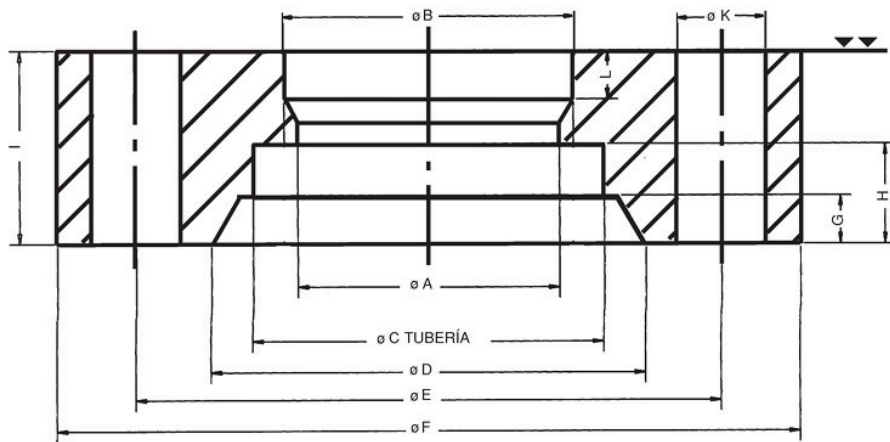
Modelo	Tamaño	A	B	C	D	E	F	G	H
PF-80	3	128	43	29	1/4	78	106	G80	6
PF-90	3 1/2	143	50	35	1/4	87	125	G100	6
PF-100	4	169	56	38.5	1/4	103	145	G115	6
PF-125	5	212	69	44	1/4	118	180	G140	6
PF-150	6	248	89	72	3/8	181	220	G180	10
PF-200	8	310	115	70	1/2	233	284	G235	10

Brida de montaje



Modelo	I	J	ØA1	ØB1	ØC1	ØD1	H1	G1	Bulones	Cant. aguj.	ØK
PF-80	45	12	79	73	90.2	105	25	5	M16x140L	6	18
PF-90	50	14	91	88	102.8	120	27	5	M18x170L	6	20
PF-100	55	18	-	108	115.5	135	22	5	M20x190L	6	22
PF-125	65	25	-	132	141.2	165	25	5	M24x230L	6	26
PF-150	85	40	155	155	167	181	30	7	M30x260L	6	32
PF-200	90	-	-	218	270	-	40	-	M30x260L	16	33

Brida de montaje inferior



Modelo	A	B	C	D	E	F	G	H	I	L	K
PF-80	71	73	90.2	115	146	180	10	23	45	12	18
PF-90	82	88	102.8	125	165	206	10	23	50	14	20
PF-100	100	108	115.5	140	191	240	12	28	55	15	22
PF-125	112	132	141.2	170	238	300	15	20	65	25	26
PF-150	-	168	167	220	280	335	15	30	40	65	32
PF-200	-	218	270	-	367	422	-	40	90	-	33