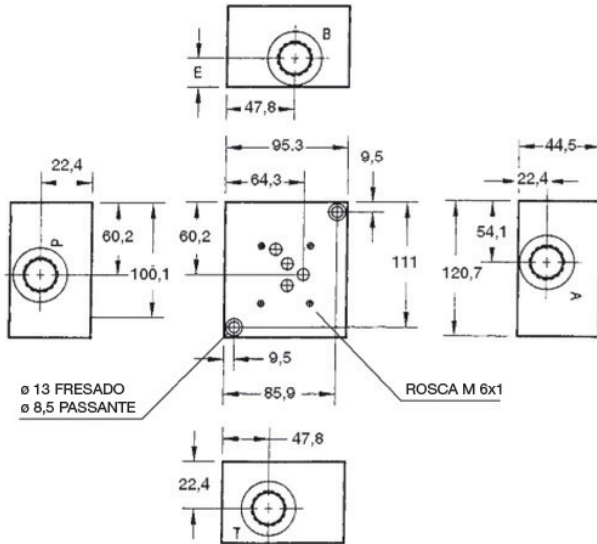


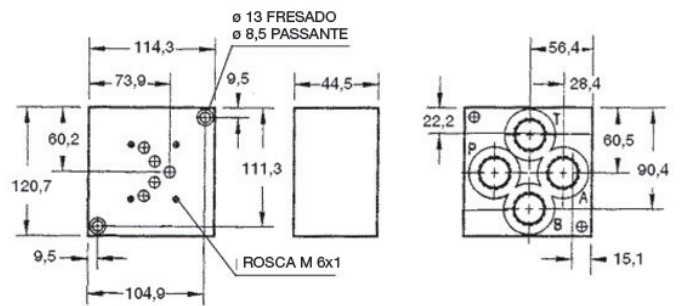
Subplacas simples para ALTA VAZÃO

CETOP 05 - TN10

Subplaca com saída lateral



Subplaca com saída inferior



Solicite pelo código

HH - - D05H - SP - - -

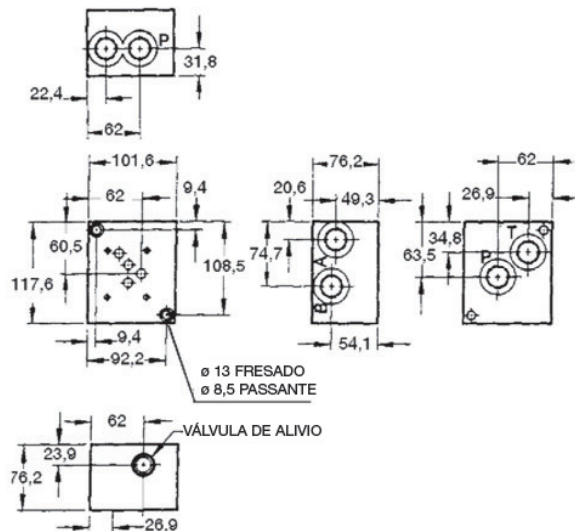
Material	
A	Alumínio (210 bar)
D	Aço (350 bar)

Tipo	
S	Saída lateral
B	Saída inferior

Tópicos	
12S	1 1/16 UNF

Roscas de fixação	
M	válvula M6x1

Subplaca com saída dupla e válvula de alívio em P Cetop 05



Solicite pelo código

HH - - D05H - SP - RV - - -

Material	
A	Alumínio (210 bar)
D	Aço (350 bar)

Válvula de alívio	
-	Sem válvula
S	Com válvula T3A

Tópicos	
12S	1 1/16 UNF

Roscas de fixação	
M	válvula M6x1