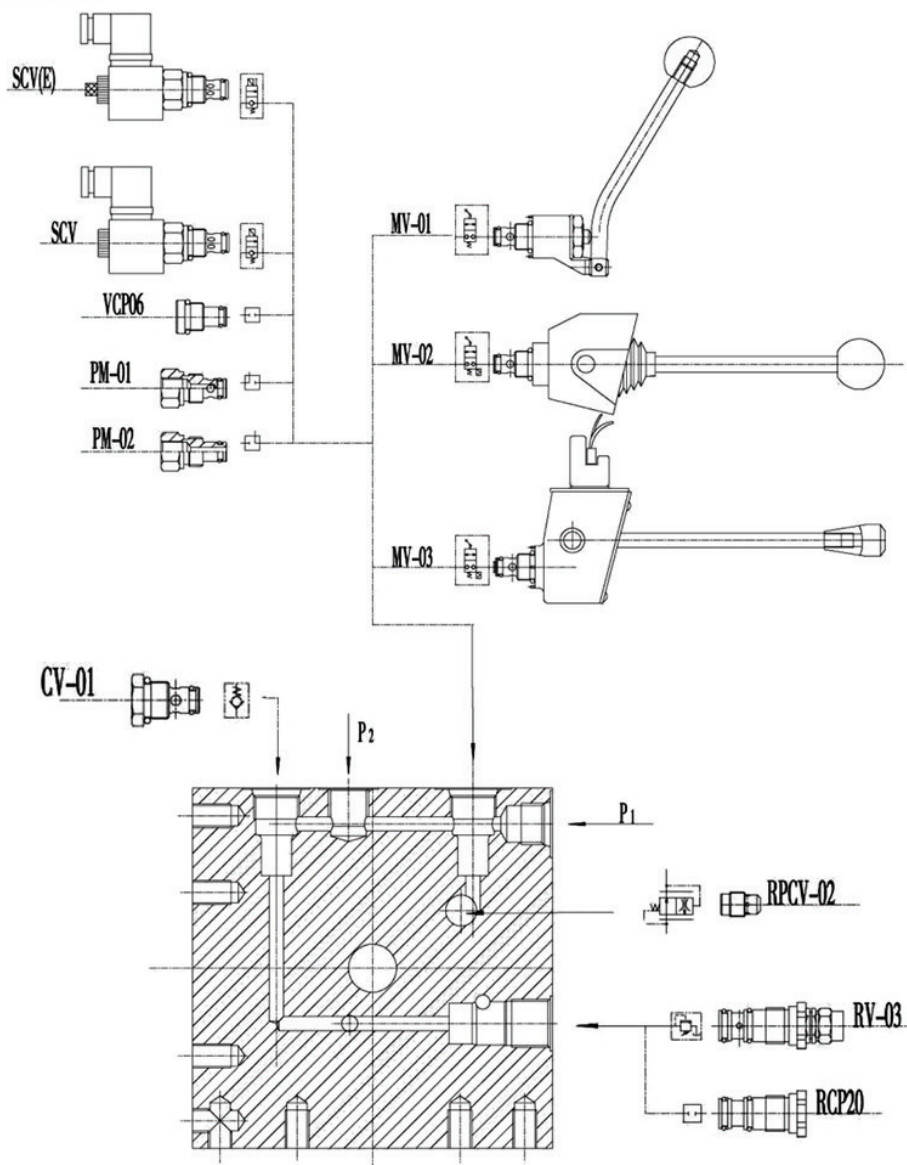
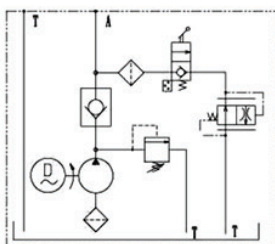
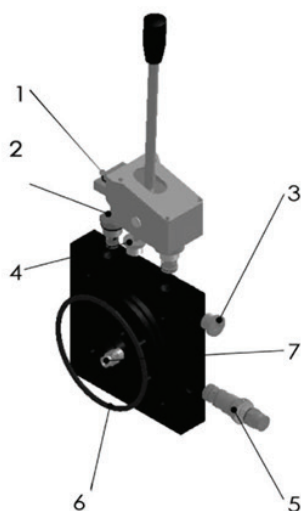


## Bloco de válvula

### Opções de montagem



S  
10



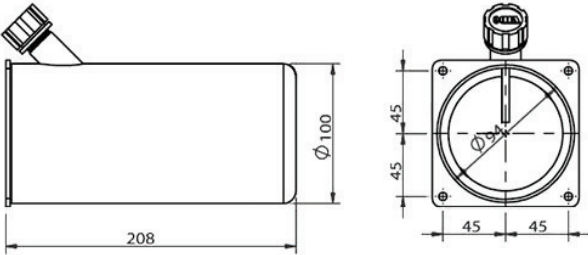

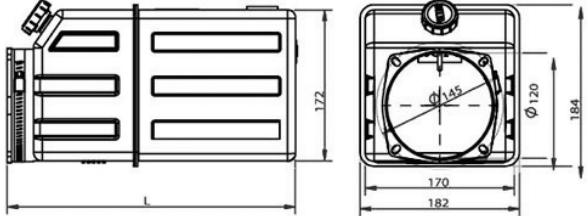
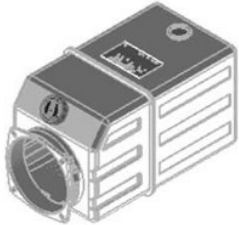
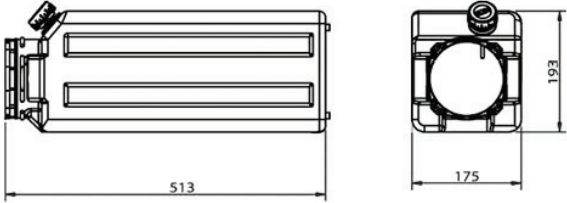

Ítem	Descrição	Código
1	Válvula Manual	MV-03
2	Válvula retenção	CV-01
3	3/8" buffer	VP-03
4	3/8" buffer	VP-03
5	Válvula limitante	RV-03
6	O-ring	Φ 112X4
7	Válvula compensado	RPCV-02

#### Outras opções disponíveis

Para informações adicionais ou desenvolvimentos especiais, entre em contato com nosso departamento técnico-comercial.

Código	L (mm)	Litros	Tamanho	Tanques de aço
TS120A210	210	2.0		
TS120B270	270	4		
TS120B215	215	2.8		
TS120B152	152	1.7		
TS120C610	610	14		
TS120C545	545	12		
TS120C440	440	10		
TS120C370	370	8		
TS120C290	290	6		
TS120C270	270	5		
TS120C225	225	4		
TS120D300	300	6		
TS120D270	270	5		

Código	L (mm)	Litros	Tamanho	Tanques de aço
TS094A210	210	1.2		
TS094A170	170	1		
TS094B174	174	1.7		
TS094C166	166	2.0		
TS120E560	560	20		
TS120E440	440	16		
TS120E330	330	12		
TS120F420	420	30		
TS120F290	290	20		

Código	L (mm)	Litros	Tamanho	Tanques de Plástico
TP094A208	208	1.2		
TP 120A450	450	10		
TP 120A330	330	8		
TP 120A260	260	6		
TP120B513	513	12		
TP094B205	205	3.5	