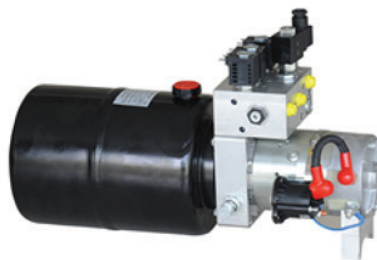


## Unidades especiais: Plataformas de caminhão

### Características:

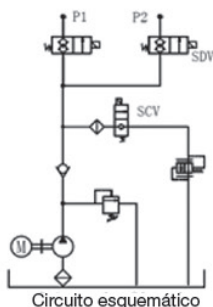
Modelo:	HU5045-02B	HU5045-02C
Tensão:	24 VDC	12 VDC
Poder:	2,2 kW	1,6 kW
Bombear:	1,6 cc/rev	1,6 cc/rev
Pressão:	180 Bar	180 Bar
Portas:	3/8" BSP	3/8" BSP

Unidade compacta para a condução de plataformas traseiras de caminhões.

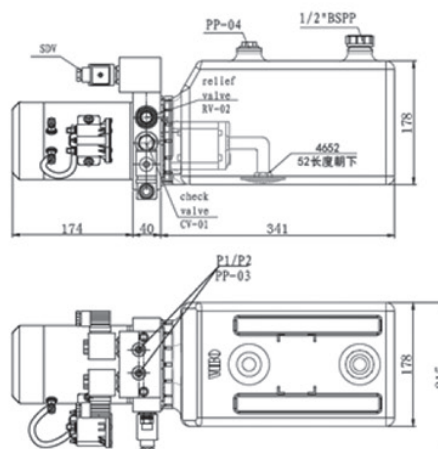


Para informações adicionais ou desenvolvimentos especiais, entre em contato com nosso departamento técnico-comercial.

### Simbologia



### Dimensões



### Código

H	U	5	0	4	5	-	0	2	B
---	---	---	---	---	---	---	---	---	---

H	U	5	0	4	5	-	0	2	C
---	---	---	---	---	---	---	---	---	---