

Unidades especiais: plataformas de auto-socorro

Características:

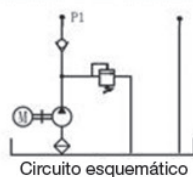
Tensão: 12VDC
 Poder: 1,6 kW
 Bombear: 1,6 cc/rev
 Pressão: 180 Bar
 Portas: 3/8" BSP

Design compacto, tanque de aço e motor DC para uso em plataformas de assistência a veículos de reboque.

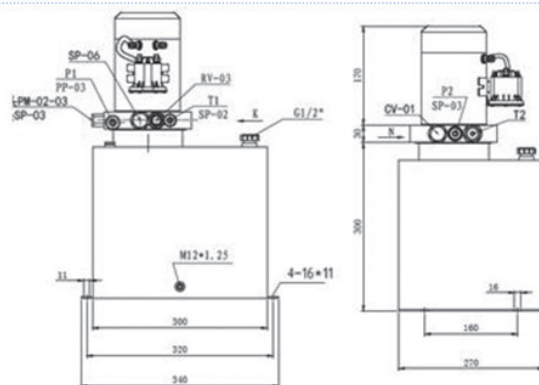


Para obter informações adicionais ou desenvolvimentos especiais, entre em contato com nosso departamento técnico-comercial.

Simbologia



Dimensões



Código

H	U	5	0	4	5	-	1	9
---	---	---	---	---	---	---	---	---