

Motores Elétricos

Tabela 1

Motores DC

Código	Modelo	Tensão / Potência (V) / (kW)
A1	MD12080	12 / 0,8
A2	MD24080	24 / 0,8
A3	MD48080	48 / 0,8
*C1	MD12160	12 / 1,6
*C2	MD24220	24 / 2,2
D1	MD12260	12 / 2,6
D2	MD24300	24 / 3,5
T1	MD12200	12 / 2,0
T2	MD24200	24 / 2,0

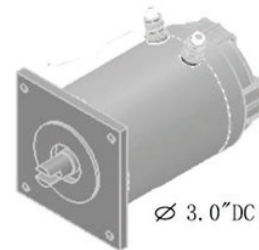
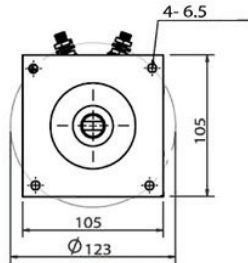
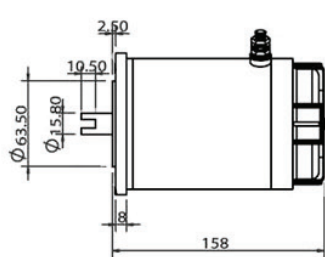
Motores CA

Código	Modelo	Tensão / Potência (V) / (kW)
A1	MS711-2	400 / 0,75
A2	ML711-2	220 / 0,75
B2	MS801-2	380 / 0,75
H2	ML801-2	220 / 0,75
B4	MS801-4	380 / 0,75
H4	ML802-4	220 / 0,75
C2	MS801-2	380 / 1,10
C4	MS801-4	380 / 1,10
I2	ML90S-2	220 / 1,50
J2	ML90L1-2	220 / 1,85
D2	MS90S-2	380 / 1,50
D4	MS90M1-4	380 / 1,50
I4	ML90L1-4	220 / 1,50
J4	ML90L2-2	220 / 2,20

Código	Modelo	Tensão / Potência (V) / (kW)
E2	MS90S1-2	380 / 1,85
E4	MS90M2-4	380 / 1,85
R2	ML90L2-2	220 / 2,20
K2	ML90S-2	110 / 1,50
F2	MS90L1-2	380 / 2,20
F4	MS90L2-4	380 / 2,20
N2	MS90L2-2	380 / 3,00
Y3	YS90L-2	380 / 2,20
K4	ML90L1-4	110 / 1,15
L2	ML90L1-2	110 / 1,85
L4	ML90L2-4	110 / 1,85
Q2	ML90L2-2	110 / 2,20
Q4	ML90L-4	110 / 2,20
Y1	YL90L-2	110 / 2,20
Y2	YL90L-2	220 / 2,20

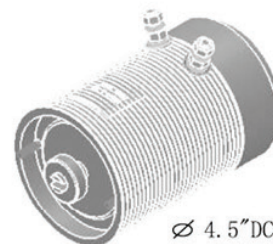
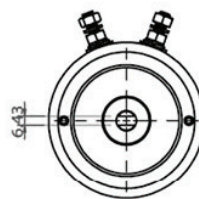
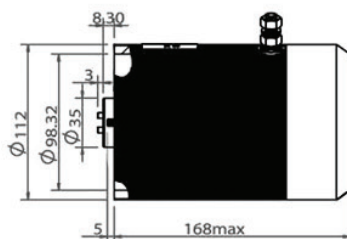
Motores corrente contínua

Ítem	Ordem de Código	Tensão nominal	Potência nominal	Velocidade de rotação	Torque	Vez	Modo de operação
A1	MD12080	12 V	0,8 kW	2350 rpm	3 Nm	CW	S3=10%
A2	MD24080	24 V	0,8 kW	2350 rpm	3 Nm	CW	S3=10%
A3	MD48080	48 V	0,8 kW	2350 rpm	3 Nm	CW	S3=10%

S
2


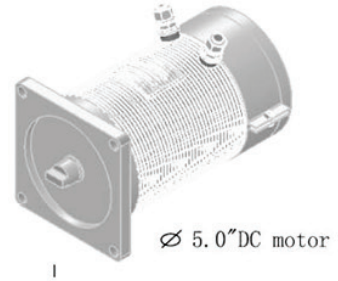
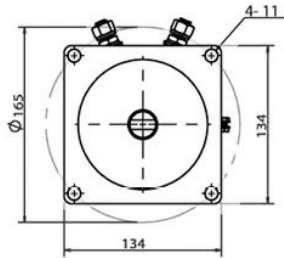
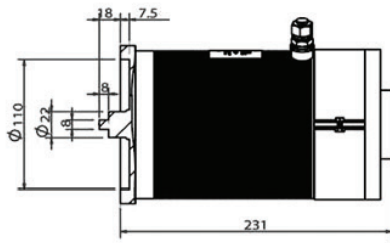
Ø 3.0" DC motor

Ítem	Ordem de Código	Tensão nominal	Potência nominal	Velocidade de rotação	Torque	Vez	Modo de operação
C1	MD12060	12 V	1,6 kW	2950 rpm	6 Nm	CW	S3=10%
C2	MD24220	24 V	2,2 kW	3100 rpm	6 Nm	CW	S3=10%

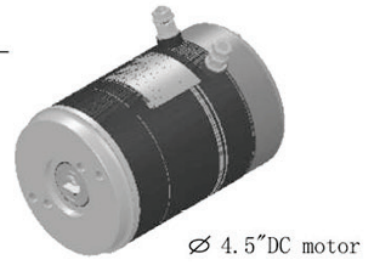
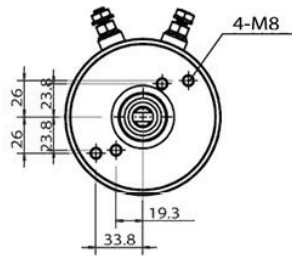
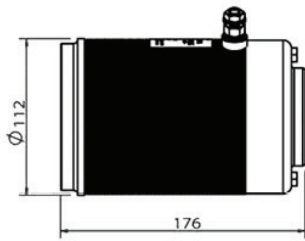


Ø 4.5" DC motor

Ítem	Ordem de Código	Tensão nominal	Potência nominal	Velocidade de rotação	Torque	Vez	Modo de operação
D1	MD12260	12 V	2,6 kW	2300 rpm	9 Nm	CW	S3=10%
D2	MD24220	24 V	3,0 kW	2300 rpm	9 Nm	CW	S3=10%



Ítem	Ordem de Código	Tensão nominal	Potência nominal	Velocidade de rotação	Torque	Vez	Modo de operação
T1	MD12200	12 V	2 kW	2950 rpm	6 Nm	CW	S3=7%
T2	MD24200	24 V	2 kW	3100 rpm	6 Nm	CW	S3=7%



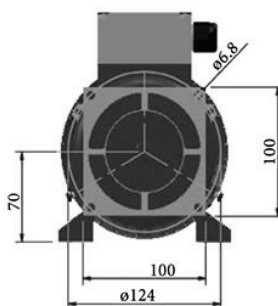
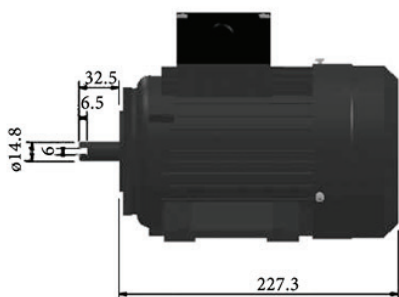
Iniciar relé

Código	(V)	(A)	Tamanho	Conexão
DK0212	12	200		
DK0224	24	150		
DK0312	12	200		
DK0324	24	150		
Conexão com cima-baixo para cilindro único				
Conexão com cima-baixo para cilindro duplo				

S
4

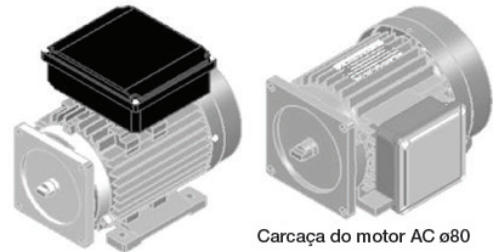
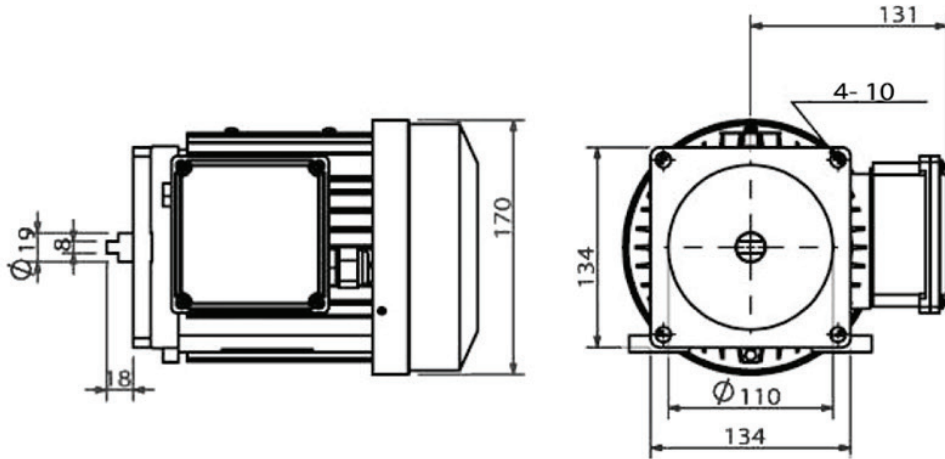
Motores Corrente Alternada

Ítem	Ordem de Código	Tensão nominal	Potência nominal	Estágio	Hz	Velocidade de rotação	Modo de operação
A1	MS711-2	230 V / 400 V	0.75 kW	3	50	2800 rpm	S1
A2	ML711-2	220 V	0.75 kW	1	50	2800 rpm	S1



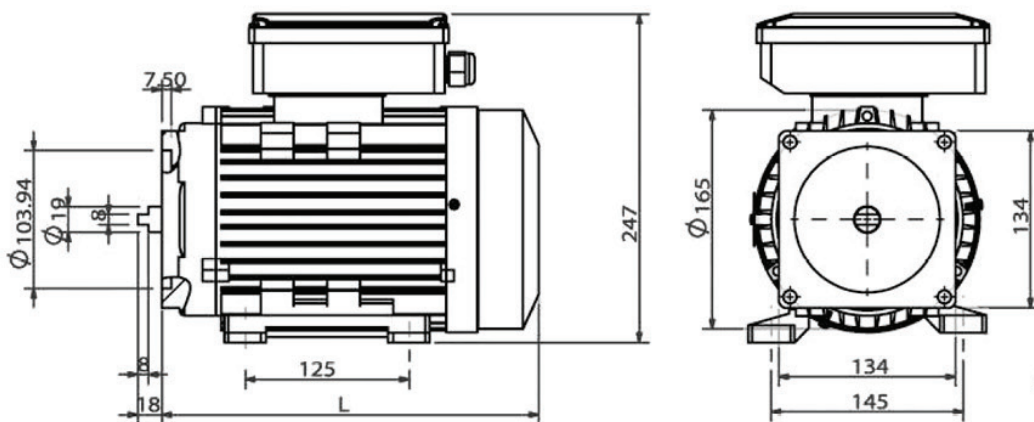
Carcaça do motor AC ø71

Ítem	Ordem de Código	Tensão nominal	Potência nominal	Estágio	Hz	Velocidade de rotação	Modo de operação
B2	MS 801-2	380 V	0.75 kW	3	50	2800 rpm	S3
B4	MS 801-4	380 V	0.75 kW	3	50	1400 rpm	S3
C2	MS 802-2	380 V	1.1 kW	3	50	2800 rpm	S3
C4	MS 802-4	380 V	1.1 kW	3	50	1400 rpm	S3
H2	ML 801-2	220 V	0.75 kW	3	50	2800 rpm	S3
H4	ML 801-4	220 V	0.75 kW	3	50	1400 rpm	S3



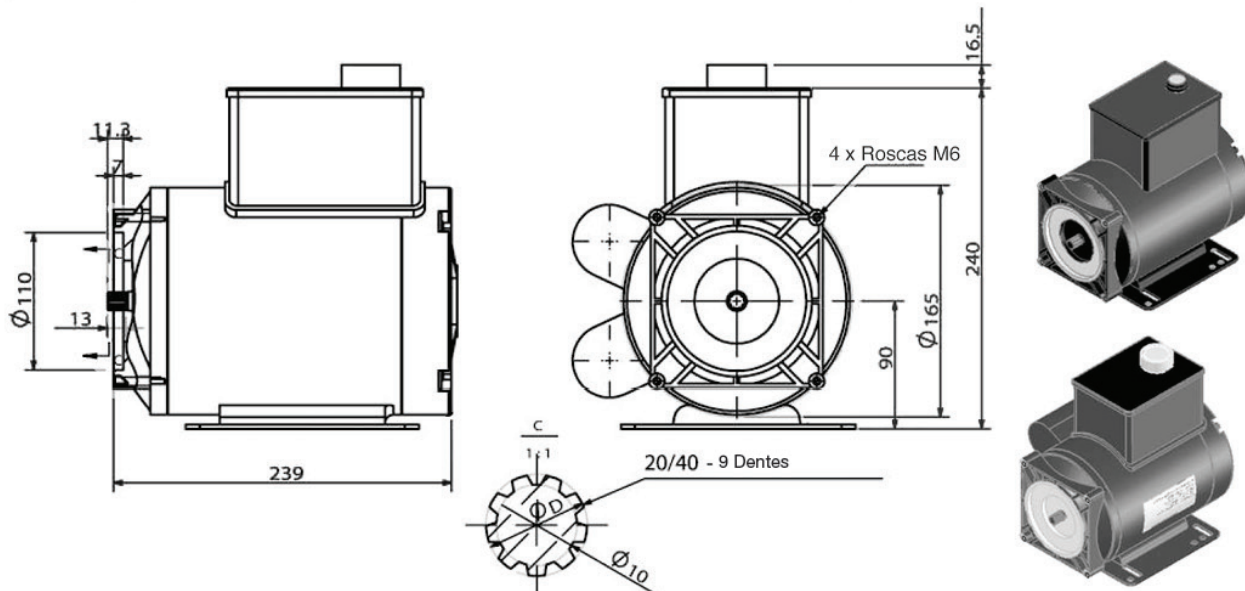
Carcaça do motor AC ø80

Ítem	Ordem de Código	Tensão nominal	Potência nominal	Estágio	Hz	Velocidade de rotação	Modo de operação
K2	ML 90S1-2	110 V	1.5 kW	1	60	3450 rpm	S3
K4	ML 90S1-4	110 V	1.5 kW	1	60	1750 rpm	S3
L2	ML 90S2-2	220 V	1.85 kW	1	60	3450 rpm	S3
L4	ML 90L2-4	220 V	1.85 kW	1	60	1750 rpm	S3
Q2	ML 90L2-2	110 V	2.2 kW	1	60	3450 rpm	S3
Q4	ML 90L2-4	110 V	2.2 kW	1	60	1750 rpm	S3

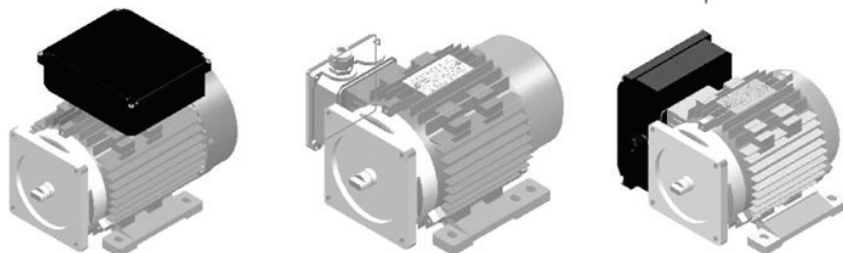
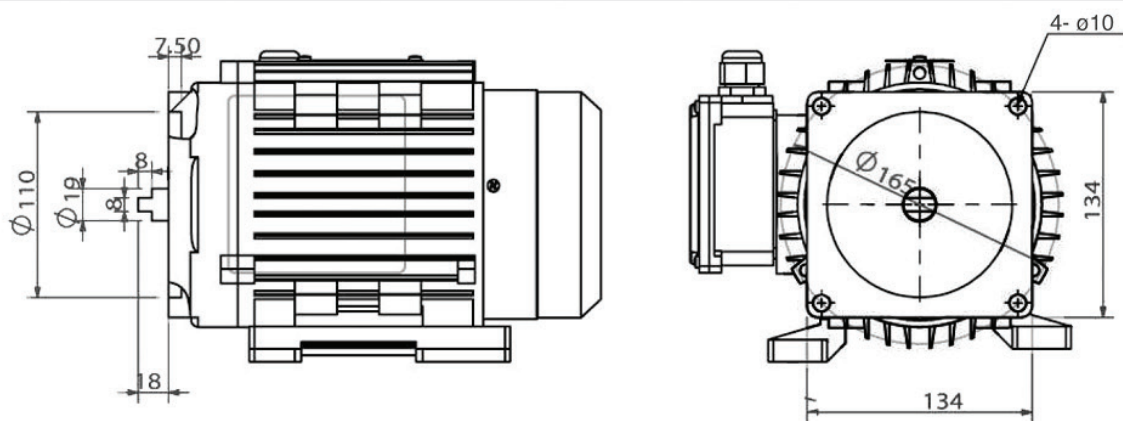


Carcaça do motor AC ø80

Ítem	Ordem de Código	Tensão nominal	Potência nominal	Estágio	Hz	Velocidade de rotação	Modo de operação
Y1	YL90L-2	110 V	2.2 kW	1	60	3450 rpm	S3
Y2	YL90L-2	220 V	2.2 kW	1	50	2850 rpm	S3
Y3	YS90L-2	380 V	2.2 kW	3	50	2850 rpm	S3



Ítem	Ordem de Código	Tensão nominal	Potência nominal	Estágio	Hz	Velocidade de rotação	Modo de operação
D2	MS90S-2	380 V	1.5 kW	3	50	2850 rpm	S3
D4	MS90M1-4	380 V	1.5 kW	3	50	1400 rpm	S3
E2	MS90S1-2	380 V	1.85 kW	3	50	2850 rpm	S3
E4	MS90M2-4	380 V	1.85 kW	3	50	1400 rpm	S3
F2	MS90L1-2	380 V	2.2 kW	3	50	2850 rpm	S3
F4	MS90L2-4	380 V	2.2 kW	3	50	1400 rpm	S3
N2	MS90L2-4	380 V	3.0 kW	3	50	2850 rpm	S3
I2	ML90S-2	220 V	1.5 kW	1	50	2850 rpm	S3
I4	ML90L1-4	220 V	1.5 kW	1	50	1400 rpm	S3
J2	ML90L1-2	220 V	1.85 kW	1	50	2850 rpm	S3
J4	ML90L2-4	220 V	1.85 kW	1	50	1400 rpm	S3
R2	ML90L2-2	220 V	2.2 kW	1	50	2850 rpm	S3



Carcaça do motor AC ø90

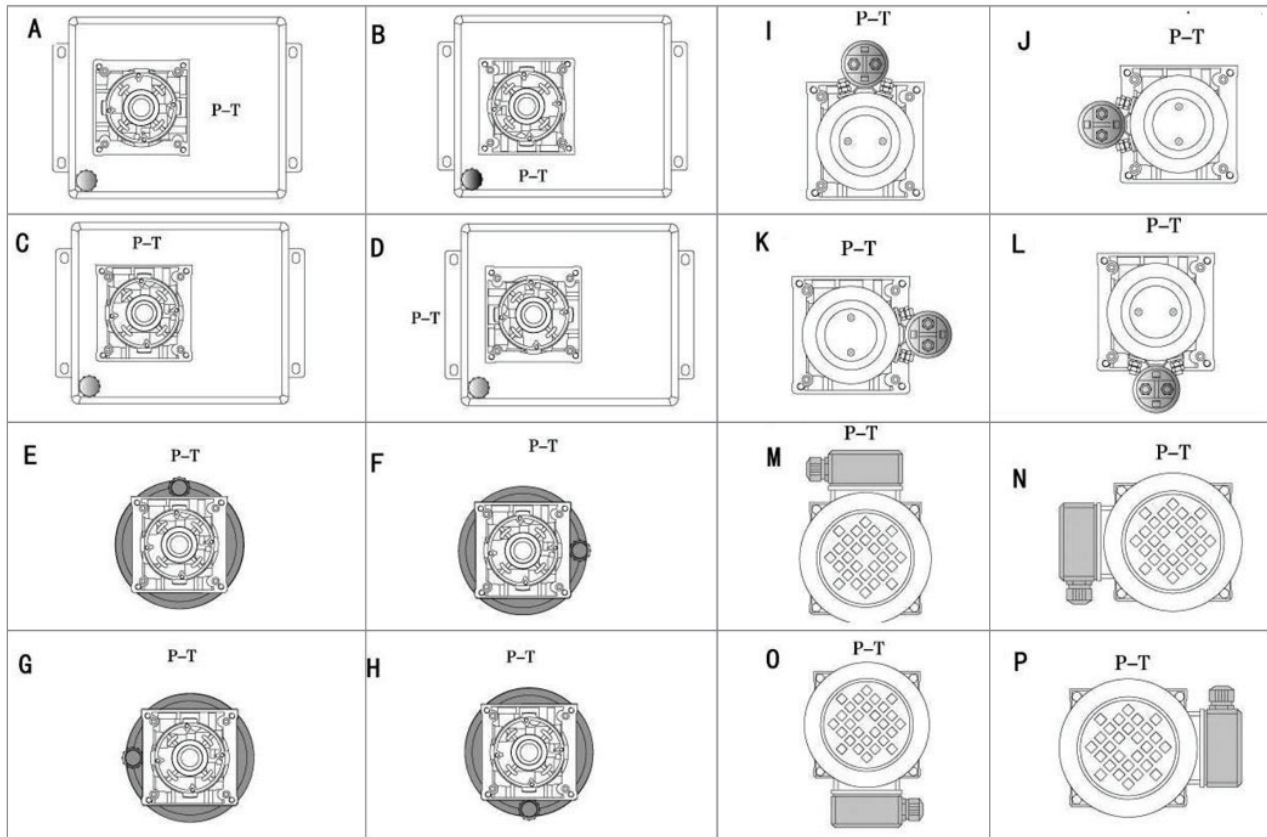
Tabela 2

Posição da Unidade

Horizontal				
H1	H3	H5		
H2	H4	H6		
Vertical				
V1	V2	V3	V4	V5
				Outras

Tabela 3

Posição do PT em relação à montagem



S
8

Tabela 4

Circuito hidráulico

