

## Motores Eléctricos

Tabla 1

**Motores de corrientes continua**

Código	Modelo	Tensión / Potencia (V) / (kW)
A1	MD12080	12 / 0,8
A2	MD24080	24 / 0,8
A3	MD48080	48 / 0,8
*C1	MD12160	12 / 1,6
*C2	MD24220	24 / 2,2
D1	MD12260	12 / 2,6
D2	MD24300	24 / 3,5
T1	MD12200	12 / 2,0
T2	MD24200	24 / 2,0

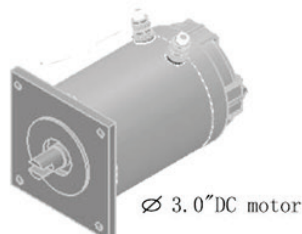
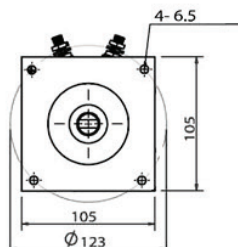
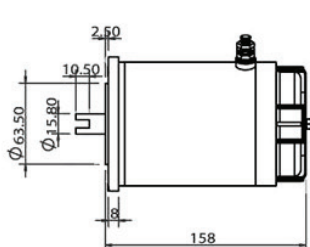
**Motores de corrientes alterna**

Código	Modelo	Tensión / Potencia (V) / (kW)
A1	MS711-2	400 / 0,75
A2	ML711-2	220 / 0,75
B2	MS801-2	380 / 0,75
H2	ML801-2	220 / 0,75
B4	MS801-4	380 / 0,75
H4	ML802-4	220 / 0,75
C2	MS801-2	380 / 1,10
C4	MS801-4	380 / 1,10
I2	ML90S-2	220 / 1,50
J2	ML90L1-2	220 / 1,85
D2	MS90S-2	380 / 1,50
D4	MS90M1-4	380 / 1,50
I4	ML90L1-4	220 / 1,50
J4	ML90L2-2	220 / 2,20

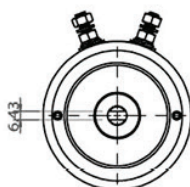
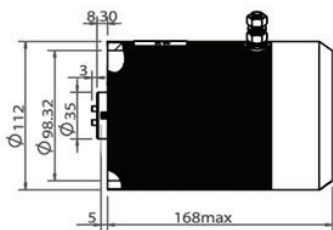
Código	Modelo	Tensión / Potencia (V) / (kW)
E2	MS90S1-2	380 / 1,85
E4	MS90M2-4	380 / 1,85
R2	ML90L2-2	220 / 2,20
K2	ML90S-2	110 / 1,50
F2	MS90L1-2	380 / 2,20
F4	MS90L2-4	380 / 2,20
N2	MS90L2-2	380 / 3,00
Y3	YS90L-2	380 / 2,20
K4	ML90L1-4	110 / 1,15
L2	ML90L1-2	110 / 1,85
L4	ML90L2-4	110 / 1,85
Q2	ML90L2-2	110 / 2,20
Q4	ML90L-4	110 / 2,20
Y1	YL90L-2	110 / 2,20
Y2	YL90L-2	220 / 2,20

**Motores Corriente Continua**

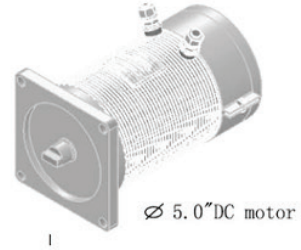
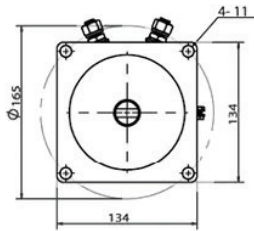
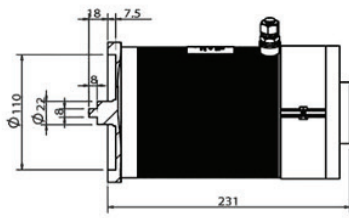
Ítem	Orden de Código	Voltaje nominal	Potencia nominal	Velocidad de rotación	Torque	Giro	Modo de operación
A1	MD12080	12 V	0,8 kW	2350 rpm	3 Nm	CW	S3=10%
A2	MD24080	24 V	0,8 kW	2350 rpm	3 Nm	CW	S3=10%
A3	MD48080	48 V	0,8 kW	2350 rpm	3 Nm	CW	S3=10%



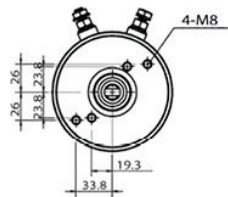
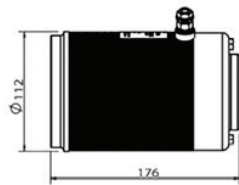
Ítem	Orden de Código	Voltaje nominal	Potencia nominal	Velocidad de rotación	Torque	Giro	Modo de operación
C1	MD12060	12 V	1,6 kW	2950 rpm	6 Nm	CW	S3=10%
C2	MD24220	24 V	2,2 kW	3100 rpm	6 Nm	CW	S3=10%



Ítem	Orden de Código	Voltaje nominal	Potencia nominal	Velocidad de rotación	Torque	Giro	Modo de operación
D1	MD12260	12 V	2,6 kW	2300 rpm	9 Nm	CW	S3=10%
D2	MD24220	24 V	3,0 kW	2300 rpm	9 Nm	CW	S3=10%



Ítem	Orden de Código	Voltaje nominal	Potencia nominal	Velocidad de rotación	Torque	Giro	Modo de operación
T1	MD12200	12 V	2 kW	2950 rpm	6 Nm	CW	S3=7%
T2	MD24200	24 V	2 kW	3100 rpm	6 Nm	CW	S3=7%



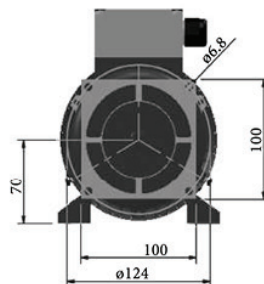
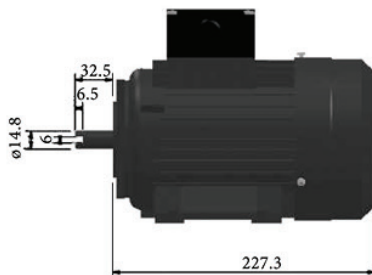
## Relé de arranque

Código	(V)	(A)	Tamaño	Conexión
DK0212	12	200		
DK0224	24	150		
DK0312	12	200		
DK0324	24	150		
Conexión con up-down para cilindro único				
Conexión con up-down para doble cilindro				

 S  
4

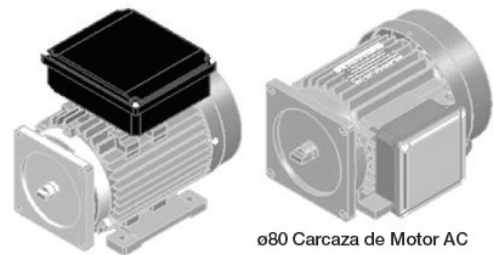
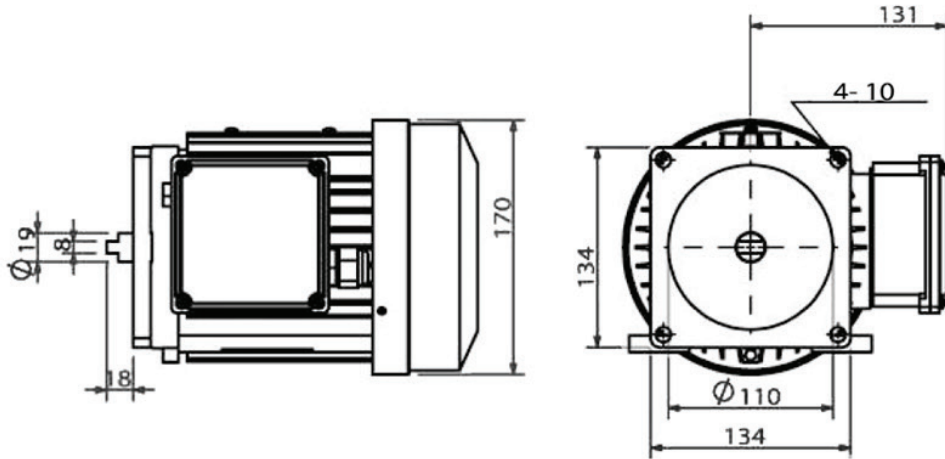
## Motores Corriente Alterna

Ítem	Orden de Código	Voltaje nominal	Potencia nominal	Fase	Hz	Velocidad de rotación	Modo de operación
A1	MS711-2	230 V / 400 V	0.75 kW	3	50	2800 rpm	S1
A2	ML711-2	220 V	0.75 kW	1	50	2800 rpm	S1



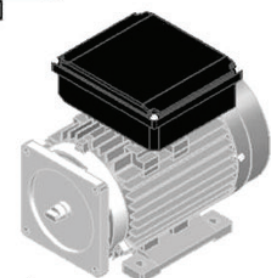
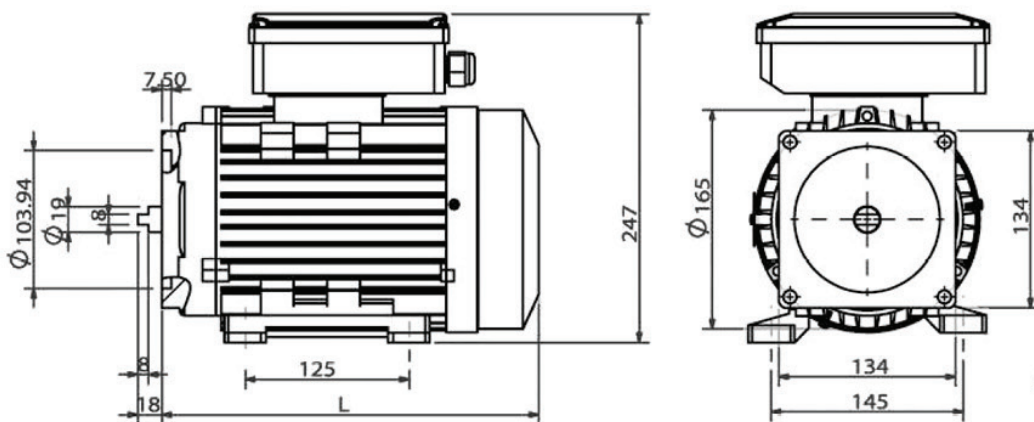
ø71 Carcaza de Motor AC

Ítem	Orden de Código	Voltaje nominal	Potencia nominal	Fase	Hz	Velocidad de rotación	Modo de operación
B2	MS 801-2	380 V	0.75 kW	3	50	2800 rpm	S3
B4	MS 801-4	380 V	0.75 kW	3	50	1400 rpm	S3
C2	MS 802-2	380 V	1.1 kW	3	50	2800 rpm	S3
C4	MS 802-4	380 V	1.1 kW	3	50	1400 rpm	S3
H2	ML 801-2	220 V	0.75 kW	3	50	2800 rpm	S3
H4	ML 801-4	220 V	0.75 kW	3	50	1400 rpm	S3



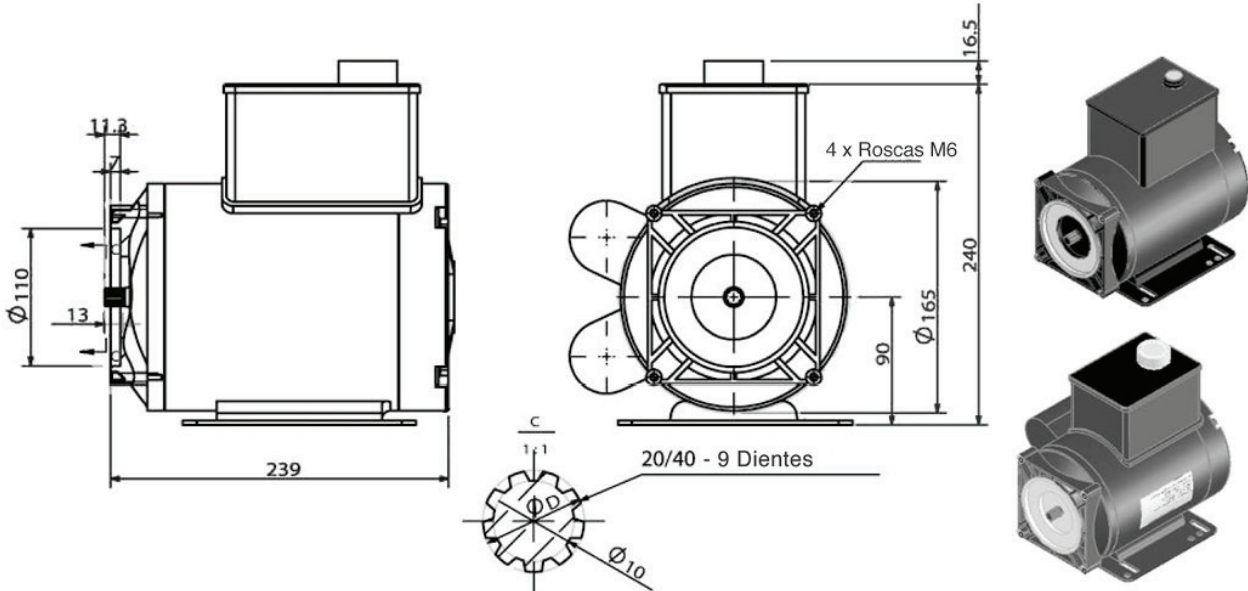
ø80 Carcasa de Motor AC

Ítem	Orden de Código	Voltaje nominal	Potencia nominal	Fase	Hz	Velocidad de rotación	Modo de operación
K2	ML 90S1-2	110 V	1.5 kW	1	60	3450 rpm	S3
K4	ML 90S1-4	110 V	1.5 kW	1	60	1750 rpm	S3
L2	ML 90S2-2	220 V	1.85 kW	1	60	3450 rpm	S3
L4	ML 90L2-4	220 V	1.85 kW	1	60	1750 rpm	S3
Q2	ML 90L2-2	110 V	2.2 kW	1	60	3450 rpm	S3
Q4	ML 90L2-4	110 V	2.2 kW	1	60	1750 rpm	S3

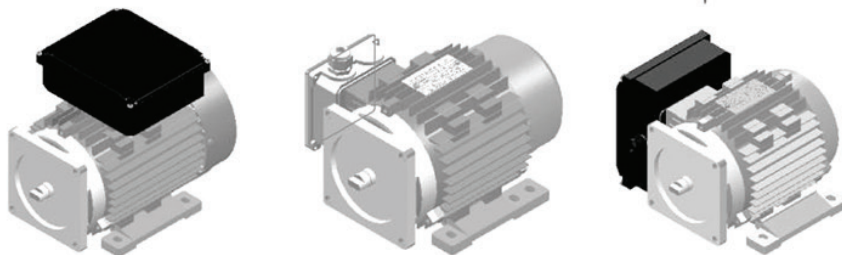
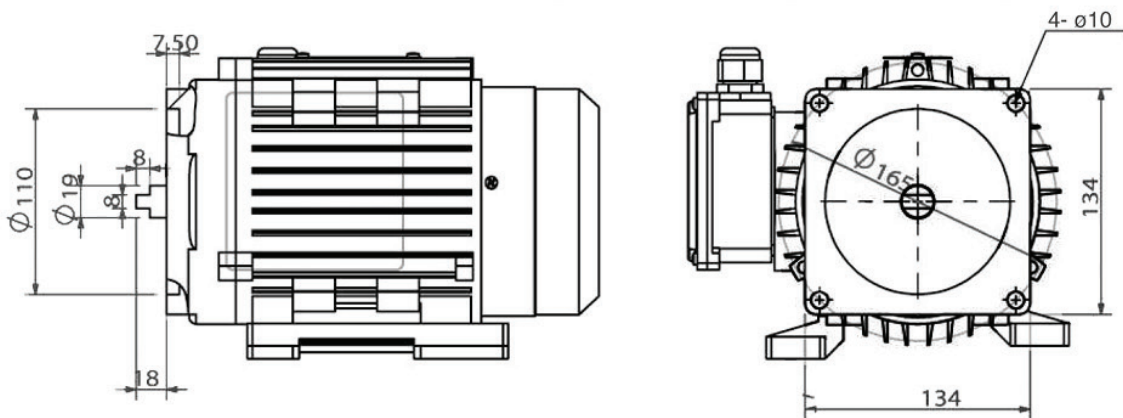


ø80 Carcasa de Motor AC

Ítem	Orden de Código	Voltaje nominal	Potencia nominal	Fase	Hz	Velocidad de rotación	Modo de operación
Y1	YL90L-2	110 V	2.2 kW	1	60	3450 rpm	S3
Y2	YL90L-2	220 V	2.2 kW	1	50	2850 rpm	S3
Y3	YS90L-2	380 V	2.2 kW	3	50	2850 rpm	S3



Ítem	Orden de Código	Voltaje nominal	Potencia nominal	Fase	Hz	Velocidad de rotación	Modo de operación
D2	MS90S-2	380 V	1.5 kW	3	50	2850 rpm	S3
D4	MS90M1-4	380 V	1.5 kW	3	50	1400 rpm	S3
E2	MS90S1-2	380 V	1.85 kW	3	50	2850 rpm	S3
E4	MS90M2-4	380 V	1.85 kW	3	50	1400 rpm	S3
F2	MS90L1-2	380 V	2.2 kW	3	50	2850 rpm	S3
F4	MS90L2-4	380 V	2.2 kW	3	50	1400 rpm	S3
N2	MS90L2-4	380 V	3.0 kW	3	50	2850 rpm	S3
I2	ML90S-2	220 V	1.5 kW	1	50	2850 rpm	S3
I4	ML90L1-4	220 V	1.5 kW	1	50	1400 rpm	S3
J2	ML90L1-2	220 V	1.85 kW	1	50	2850 rpm	S3
J4	ML90L2-4	220 V	1.85 kW	1	50	1400 rpm	S3
R2	ML90L2-2	220 V	2.2 kW	1	50	2850 rpm	S3



ø90 Carcaza de Motor AC

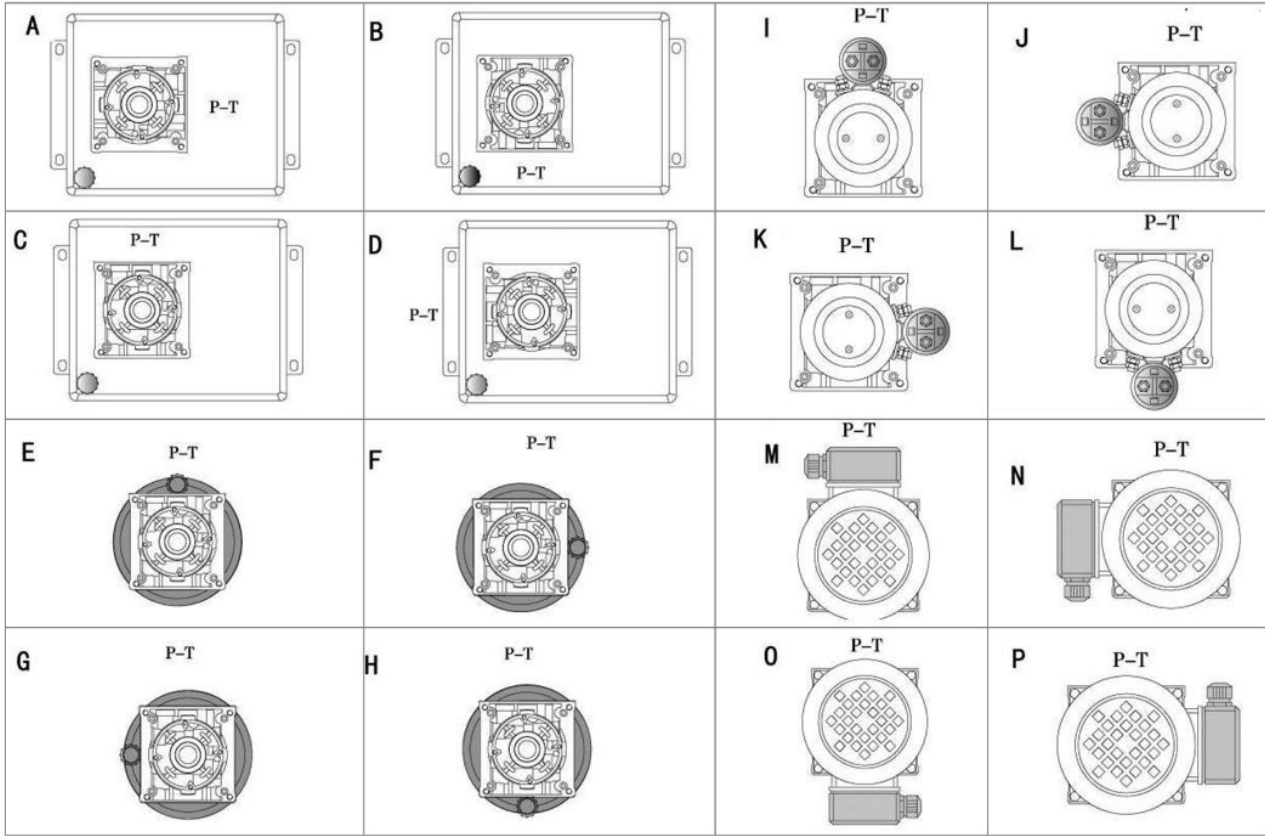
Tabla 2

Posición de la Unidad

Horizontal				
H1	H3	H5		
H2	H4	H6		
Vertical				
V1	V2	V3	V4	V5
				Otros

Tabla 3

Posición de P-T en relación al montaje



**S**  
8

Tabla 4

Circuito hidráulico

