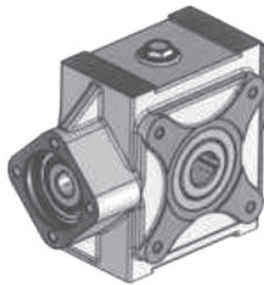
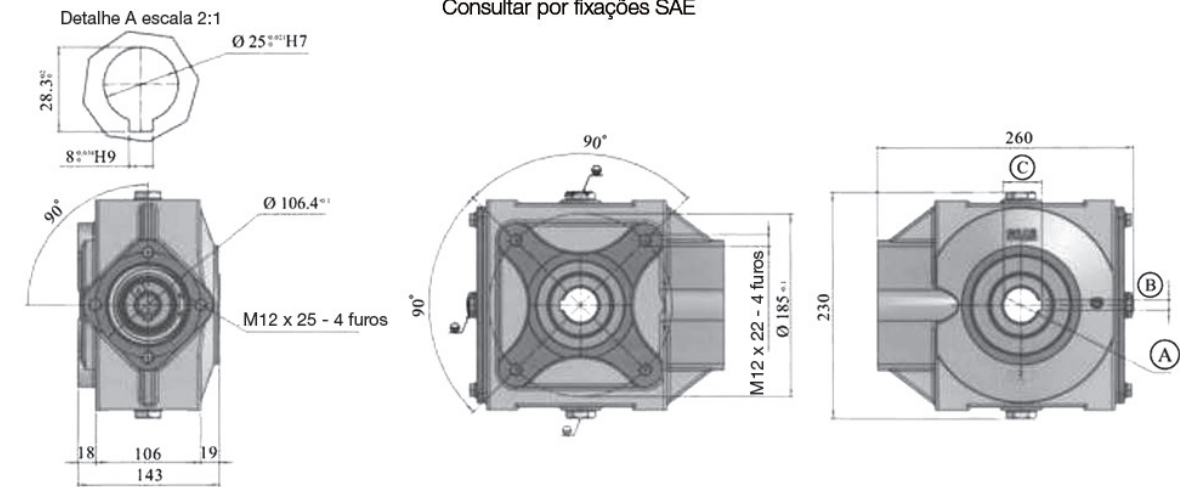


Redutor KRT120

Consultar por fixações SAE



Relação	Torque de saída (Nm)	Peso (kg)	Lubrificação	Temperatura de trabalho
4:1	1200	18	Óleo para engrenagens CE80W90	-20° / +80°
A B C				
$\varnothing 35$ 10 38,6				
$\varnothing 40$ 12 43,3				