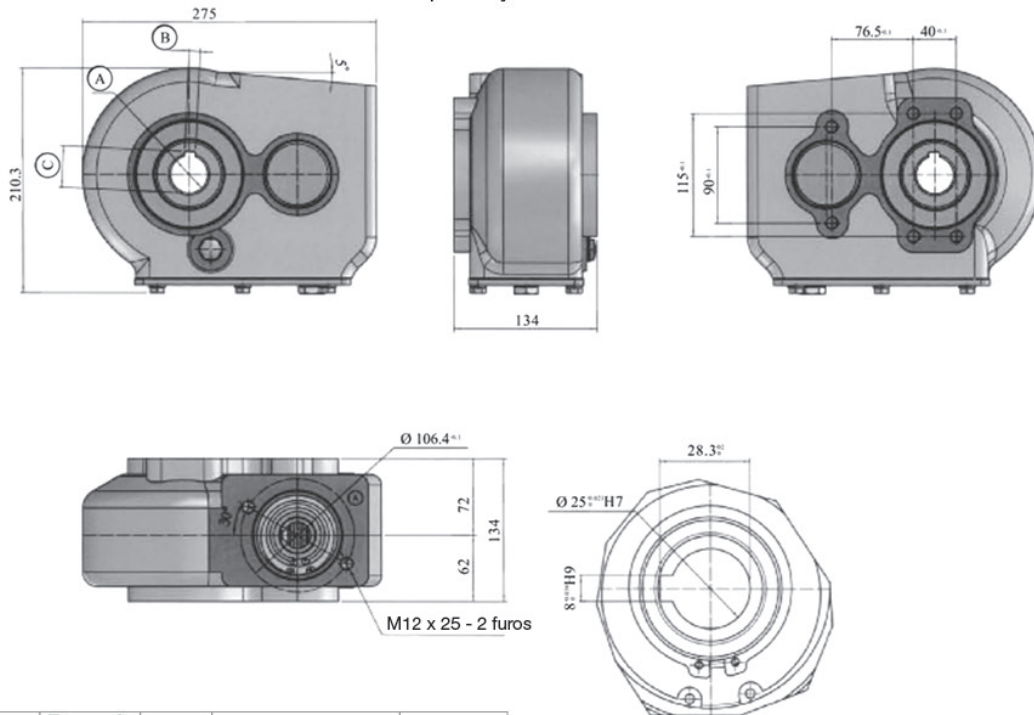


Redutor KRT160

Consultar por fixações SAE



Detalhe A escala 2:1

Relação	Torque de saída (Nm)	Peso (kg)	Lubrificação	Temperatura de trabalho
8.15:1	1500	30	Óleo para engrenagens CE80W90	-20° / +80°

A	B	C
ø35	10	38,6
ø40	12	43,3