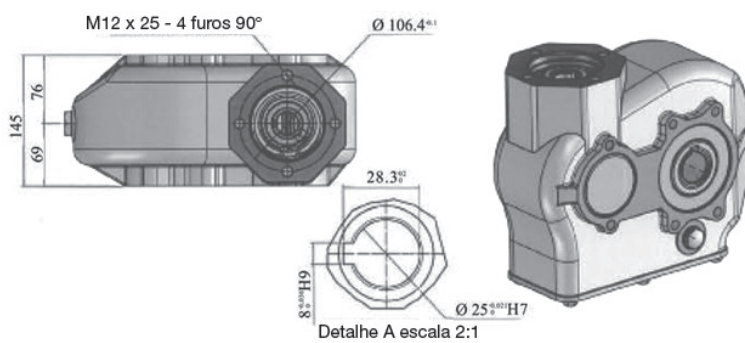
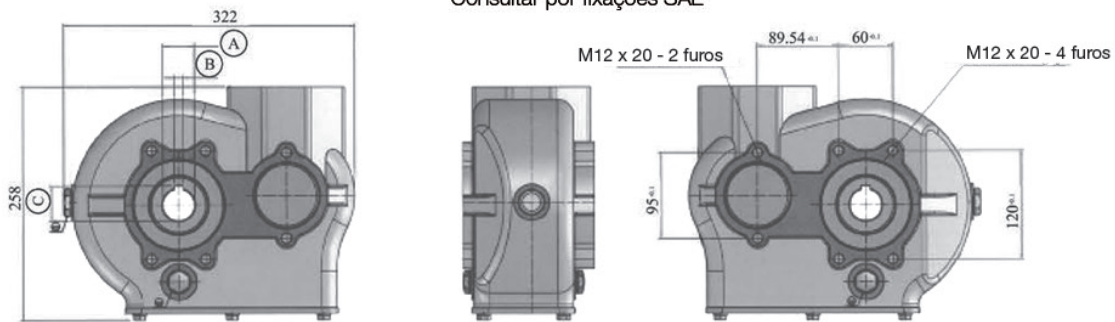


Redutor KRT190

Consultar por fixações SAE



Relação	Torque de saída (Nm)	Peso (kg)	Lubrificação	Temperatura de trabalho
10.2:1	1900	28	Óleo para engrenagens CE80W90	-20° / +80°
	A	B	C	
	$\varnothing 35$	10	38,6	
	$\varnothing 40$	12	43,3	
	$\varnothing 45$	12	48,8	