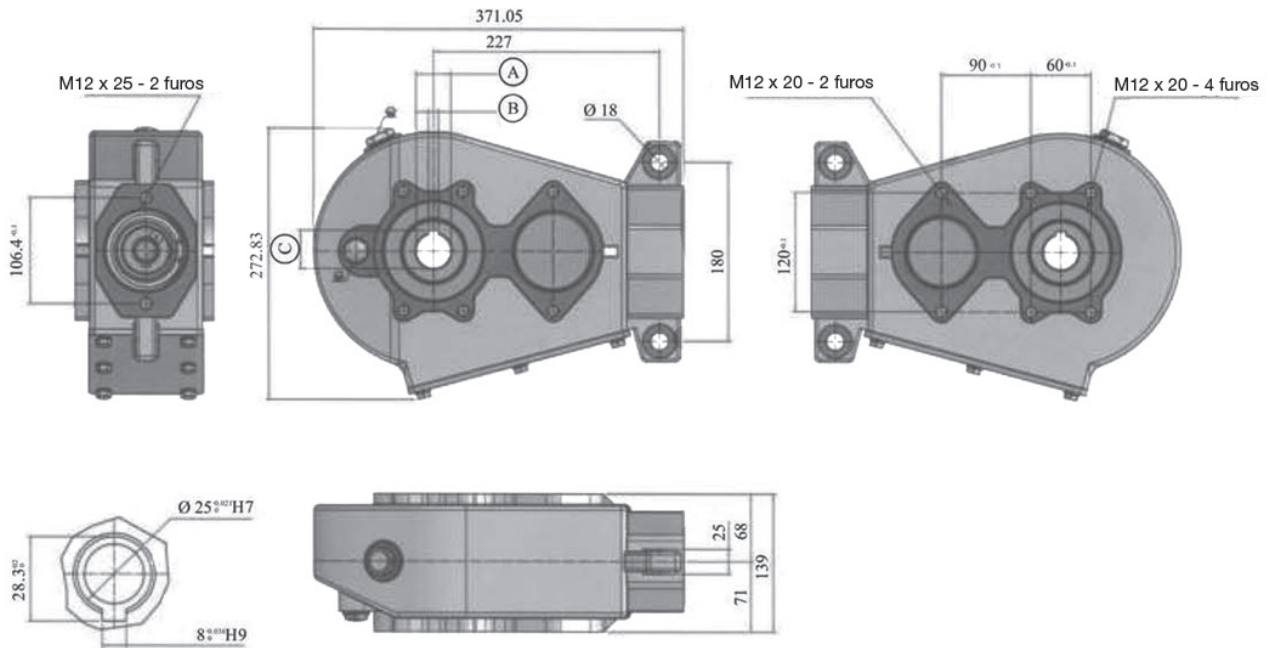


## Redutor KRT200

Consultar por fixações SAE



Detalhe A escala 2:1

Relação	Torque de saída (Nm)	Peso (kg)	Lubrificação	Temperatura de trabalho	A	B	C
16.43:1	2000	28	Óleo para engrenagens CE80W90	-20° / +80°	$\varnothing 35$	10	38,6
					$\varnothing 40$	12	43,3
					$\varnothing 45$	12	48,8