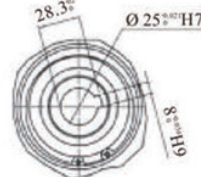
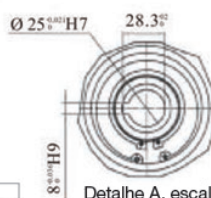
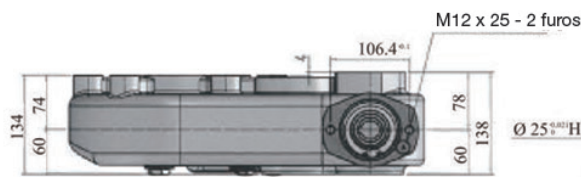
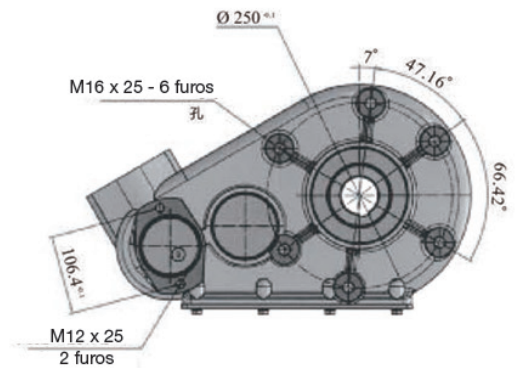
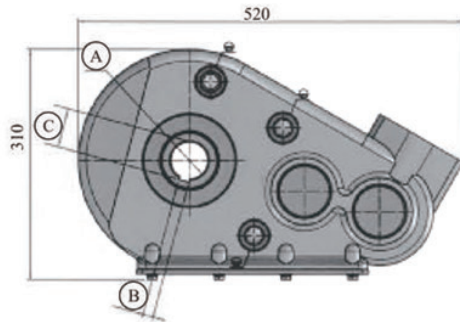


## Redutor KRT350

Consultar por fixações SAE



Detalhe A, escala 1:1  
Relação 24.3:1 y 38.3:1

Detalhe B, escala 1:1  
Relação 24.3:1 y 38.3:1

Relação	Torque de saída (Nm)	Peso (kg)	Lubrificação	Temperatura de trabalho
12.1:1	3500	44	Óleo para engrenagens CE80W90	-20° / +80°
24.3:1	3500	47	Óleo para engrenagens CE80W90	-20° / +80°

A	B	C
ø45	14	48,8
ø50	14	53,2
ø60	18	64,4