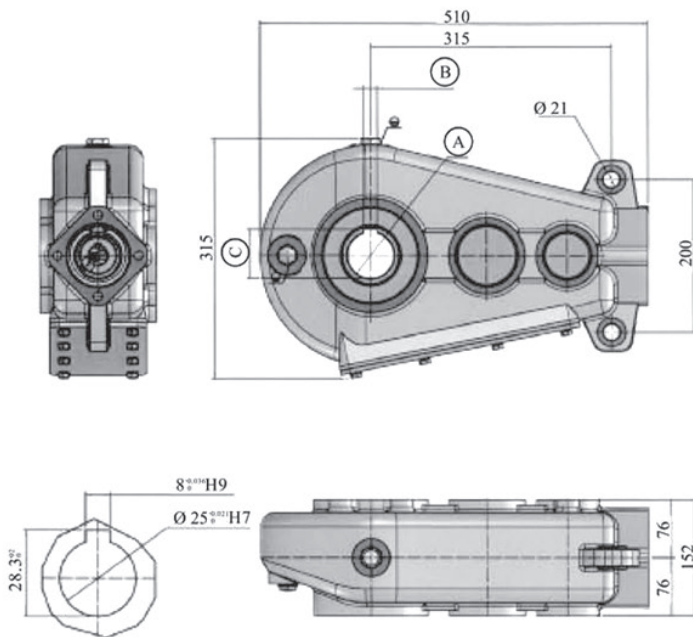
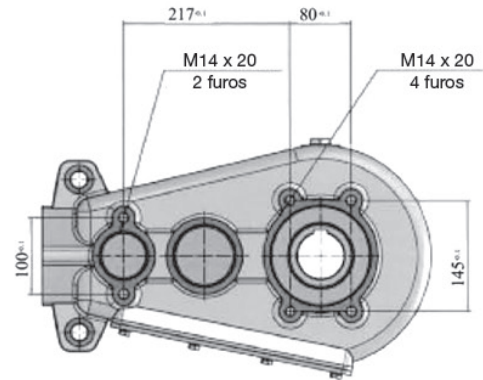


Redutor KRT400

Consultar por fixações SAE



Detalhe A, escala 2:1



Relação	Torque de saída (Nm)	Peso (kg)	Lubrificação	Temperatura de trabalho
35.35:1	4000	57	Óleo para engrenagens CE80W90	-20° / +80°

A	B	C
$\varnothing 50$	14	53,8
$\varnothing 55$	16	59,3
$\varnothing 60$	18	64,4