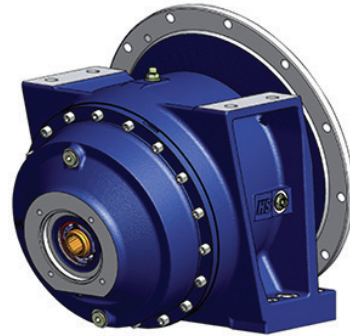


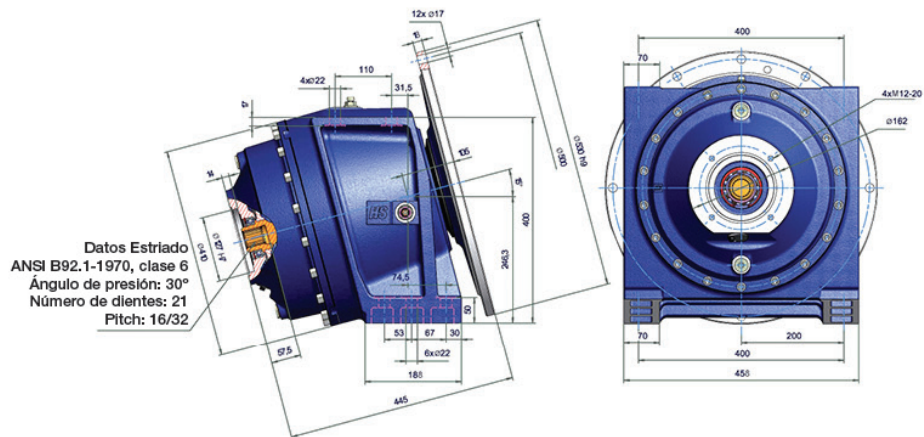
Reductores planetarios, caja de cambio HSM 5

Datos Técnicos

Tipo		HSM 5
Capacidad del tambor	m ³	6÷8
Max. Ángulo de giro dinámico de la brida del tambor		±6°
Relación de transmisión	i=	98,4
Salida de torque máxima	Nm	51000
Velocidad de entrada máxima	min ⁻¹	2500
Peso	kg	233



Dimensiones



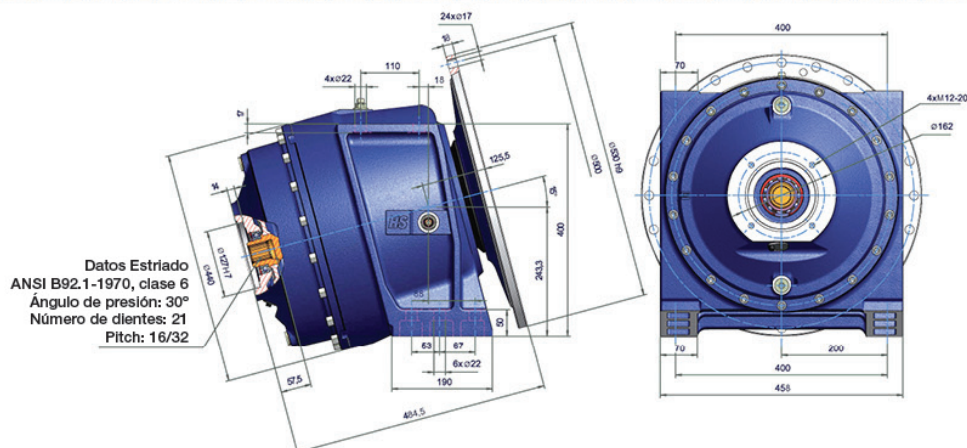
Reductores planetarios, caja de cambio HSM 6

Datos Técnicos

Tipo		HSM 6
Capacidad del tambor	m ³	8÷10
Max. Ángulo de giro dinámico de la brida del tambor		±6°
Relación de transmisión	i=	111,8 ó 121,7
Salida de torque máxima	Nm	61000
Velocidad de entrada máxima	min ⁻¹	2500
Peso	kg	275



Dimensiones



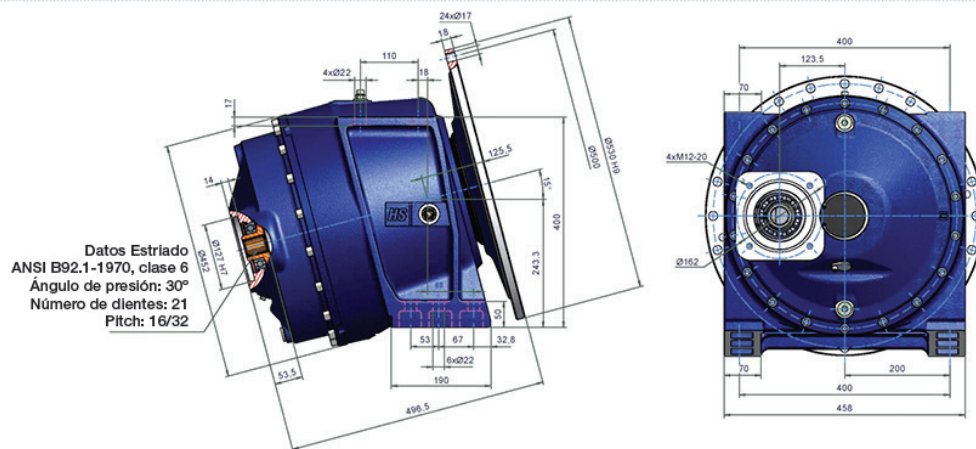
Reductores planetarios, caja de cambio HSM 7

Datos Técnicos

Tipo		HSM 7
Capacidad del tambor	m ³	10÷12
Relación de transmisión	i=	129,6
Salida de torque máxima	Nm	71000
Velocidad de entrada máxima	min ⁻¹	2500
Peso	kg	295



Dimensiones



Reductores planetarios, caja de cambio HSM 8

T

16

Datos Técnicos

Tipo		HSM 8
Capacidad del tambor	m ³	14÷18
Relación de transmisión	i=	145,1
Salida de torque máxima	Nm	85000
Velocidad de entrada máxima	min ⁻¹	2500
Peso	kg	380



Dimensiones

