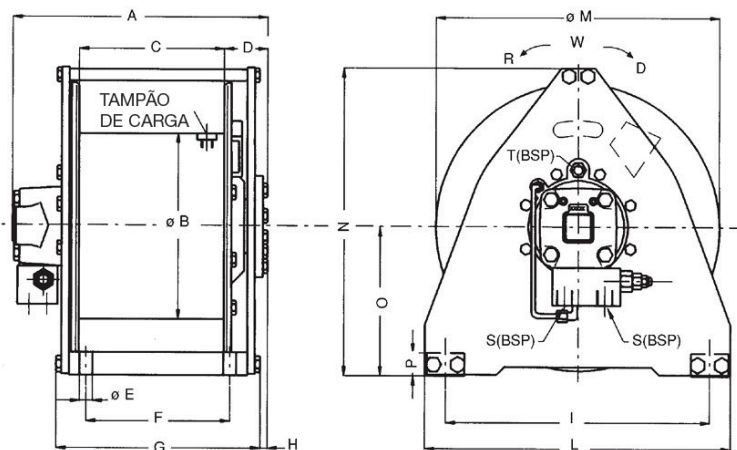
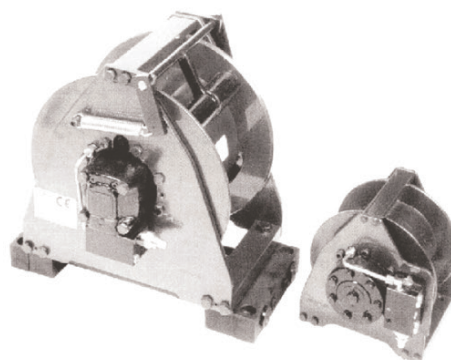


Guinchos hidráulico compacto



Carretel ranhurado e tinta marinha mediante solicitação

Dimensões

Modelo	A	B	C	D	E	F	G	H	I	L	M	N	O	P	W	S Conexão	T Drenagem
TN 04	239	146	110	33	11	140	189	/	180	218	220	240	117	20	L	3/8"	-
TN 07	275	167	174	40	15	170	235	3	250	295	258	279	133	20	L	3/8"	-
TN 09	275	167	174	40	15	170	235	3	250	295	258	279	133	20	L	3/8"	-
TN 14	319	202	187	45	15	170	261	/	250	315	312	348	175	25	R	1/2"	1/4"
TN 18	325	202	187	45	15	170	261	/	250	315	312	348	175	25	R	1/2"	1/4"
TN 22	352	243	191	59	17	190	270	10	350	405	376	403	195	30	R	1/2"	1/4"
TN 30	432	296	242	69	17	250	334	12	350	426	454	498	245	30	R	3/4"	1/4"
TN 40	510	322	321	79	25	330	430	12	530	610	530	566	271	35	R	3/4"	1/4"
TN 51	570	353	360	85	25	375	475	12	550	630	570	612	292	35	R	3/4"	1/4"

T

18

Dados Técnicos (s/UNI ISO 4301/1):

Modelo	primeira camada	última camada	Pressão de trabalho	Quantidade de camadas	Dímetro do cabo	Dímetro do cabo	Vazão	Velocidade na 1ª camada	Peso
	daNm	daNm	Bar	n°	mm	m	l/min	m/min	kg
TN 04	500	400	175	4	6	36	25	42	25
TN 07	800	610	165	5	7	74	30	38	40
TN 09	1000	790	175	4	8	50	40	38	40
TN 14	1500	1190	190	4	9	59	50	43	71
TN 18	2000	1560	200	4	10	53	50	34	71
TN 22	2500	1950	205	4	12	54	50	29	95
TN 30	3400	2680	205	4	14	72	100	47	167
TN 40	4700	3410	220	5	16	120	100	36	258
TN 51	5700	4410	205	4	18	101	100	27	296