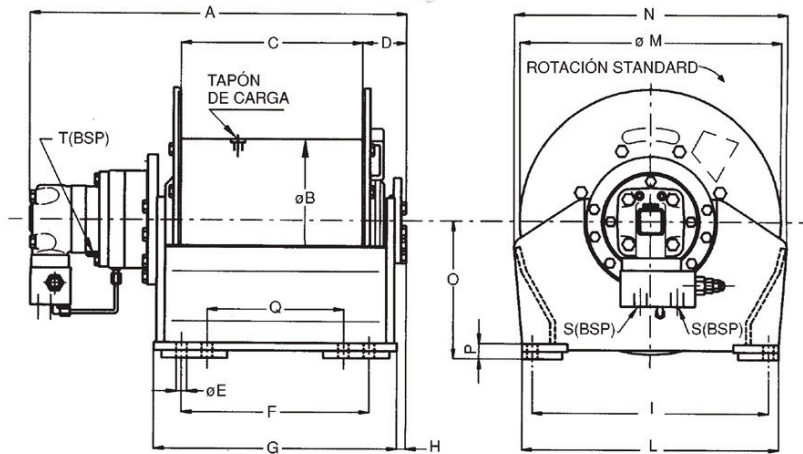
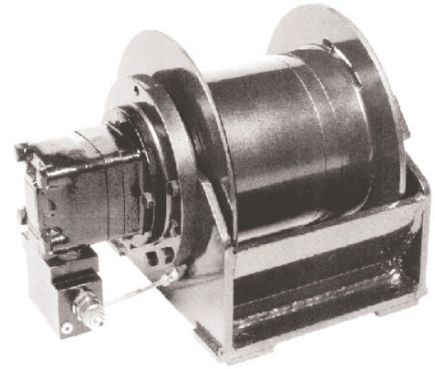


Cabrestantes de tiro hidráulico pesado



Carretel ranurado y pintura marina a pedido.

Dimensiones

Modelo	A	B	C	D	E	F	G	H	I	L	M	N	O	P	Q	S Conexión	T Drenaje
TME 16N*	319	202	187	45	15	180	261	/	255	320	312	372	172	25	/	1/2"	1/4"
TME 19N*	497	240	244	60	17	236	330	9	305	380	370	448	200	30	/	1/2"	1/4"
TME 20N*	509	240	244	60	17	236	330	9	305	380	370	448	200	30	/	3/4"	1/4"
TME 25-TM 24N*	515	240	244	60	17	236	330	9	305	380	370	448	200	30	/	3/4"	1/4"
TME 1	664	298	293	74	19	290	396	17	430	470	450	490	250	24	/	3/4"	1/4"
TME 2	721	322	345	64	19	350	452	18	460	500	510	550	260	24	/	3/4"	1/4"
TME 3	751	366	360	90	23	360	479	21	530	570	580	630	295	27	260	3/4"	1/4"
TME 4	780	404	378	96	23	380	506	21	550	610	610	640	315	27	280	3/4"	1/4"
TME 5	851	418	430	98	23	435	561	22	590	640	660	694	345	32	335	1"	1/4"
TME 6	1008	455	444	110	23	470	596	26	670	720	750	788	385	32	370	1"	1/4"

*Estructura de soporte abierta

Datos Técnicos (s/UNI ISO 4301/1):

Modelo	Tiro en la primera capa	Tiro en la última capa	Presión de trabajo	Cantidad de capas	Diámetro de cable	Cantidad de cable	Caudal	Velocidad en la 1ª capa	Peso
	daNm	daNm	Bar	n°	mm	m			
TME 16N*	2000	1560	195	4	10	53	50	34	71
TME 19N*	2000	1550	165	4	11	75	50	28	110
TME 20N*	2400	1870	200	4	12	70	120	72	121
TME 25-TM 24N*	3000	2290	195	3	13	46	120	58	122
TME 1	4500	3490	195	4	15	83	120	37	195
TME 2	5000	3900	200	4	16	99	120	34	280
TME 3	6000	4680	200	4	18	99	120	29	350
TME 4	7000	5460	200	4	20	108	120	25	415
TME 5	8500	6670	195	5	20	128	120	19	430
TME 6	10000	7690	205	4	24	121	120	17	700