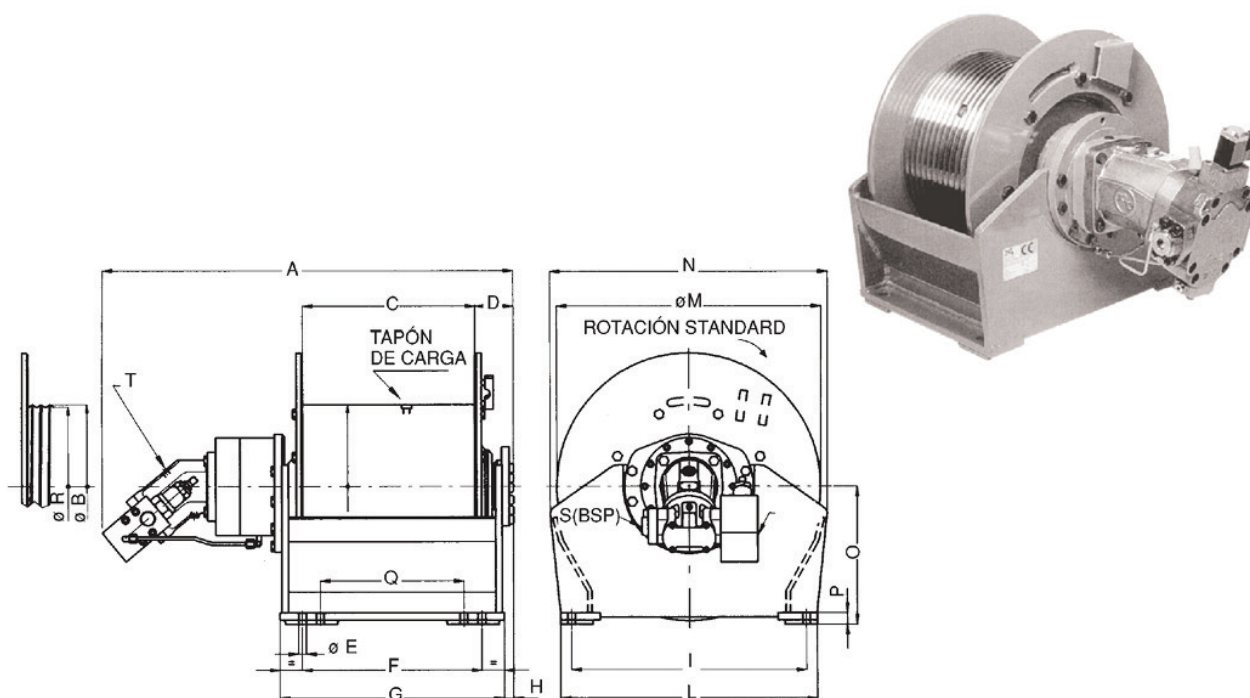


Cabrestantes de tiro hidráulico rápido



Carretel ranurado y pintura marina a pedido.

Dimensiones

Modelo	A	B	C	D	E	F	G	H	I	L	M	N	O	P	W	S Conexión	T Drenaje
TMV1/28	730	298	293	74	19	290	396	17	430	470	450	490	250	24	/	3/4"-1/2"	M16x1.5
TMV1/56	780	298	293	74	19	290	396	17	430	470	450	490	250	24	/	3/4"	M18x1.5
TMV2/56	843	322	345	64	19	350	452	18	460	500	510	550	260	24	/	3/4"	M18x1.5
TMV2/60	783	322	345	64	19	350	452	18	460	500	510	550	260	24	/	3/4"	M22x1.5
TMV3/56	873	366	360	90	23	360	479	21	530	570	580	630	295	27	260	3/4"	M18x1.5
TMV3/80	898	366	360	90	23	360	479	21	530	570	580	630	295	27	260	1"	M18x1.5
TMV4/80	927	404	378	96	23	380	506	21	550	610	610	640	315	27	280	1"	M18x1.5
TMV4/107	1006	404	378	96	23	380	506	21	550	610	610	640	315	27	280	1-1/4"	M18x1.5
TMV5/107	1060	418	430	98	23	435	561	22	590	640	660	694	345	32	335	1-1/4"	M18x1.5
TMV6/107	1100	455	444	110	23	470	596	26	670	720	750	788	385	32	370	1-1/4"	M18x1.5
TMV7/107	1148	505	500	107	23	520	645	26	720	790	800	840	411	32	420	1-1/4"	M18x1.5
TMV8	1156	555	500	110	23	530	652	26	465	820	850	895	440	34	430	1-1/4"	M22x1.5

Datos Técnicos (s/UNI ISO 4301/1):

Modelo	Tiro en la primera capa	Tiro en la última capa	Presión de trabajo	Cantidad de capas	Diámetro de cable	Cantidad de cable	Caudal	Velocidad en la 1ª capa	Peso
	daNm	daNm	Bar	nº	mm	m	l/min	m/min	kg
TMV1/28	4500	3490	280	4	15	83	100	44	185
TMV1/56	3500	2720	290	4	15	83	100	60	195
TMV2/56	5500	4280	280	4	16	99	120	43	280
TMV2/60	4600	3580	290	4	16	99	120	55	290
TMV3/56	6500	5070	275	4	18	104	120	26	340
TMV3/80	6000	4680	290	4	18	104	180	63	370
TMV4/80	8500	6620	285	4	20	108	180	43	435
TMV4/107	7500	5850	275	4	20	108	250	67	450
TMV5/107	9500	7310	285	4	20	128	250	52	480
TMV6/107	13500	10380	285	4	24	121	250	37	780
TMV6/107	16000	12370	265	4	26	139	250	29	850
TMV8	19000	15940	280	3	28	101	380	39	950