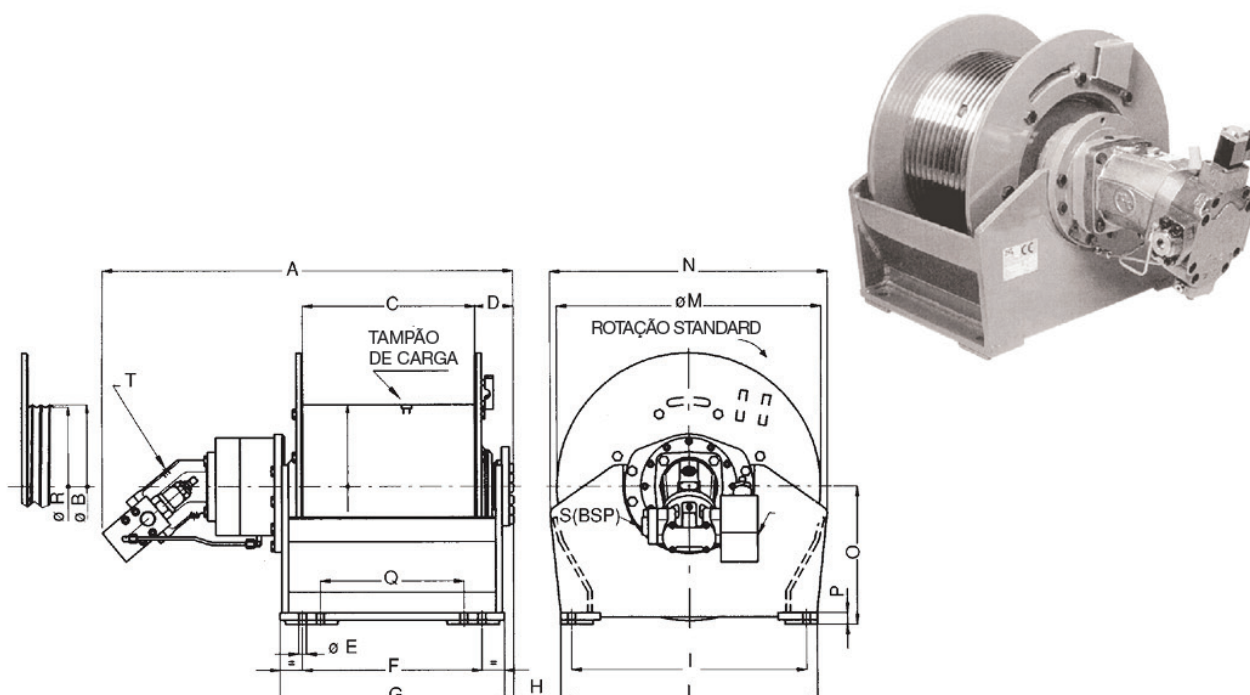


Guinchos hidráulico rápido



Carretel ranhurado e tinta marinha mediante solicitação

Dimensões

Modelo	A	B	C	D	E	F	G	H	I	L	M	N	O	P	W	S	T
																Conexão	Drenagem
TMV1/28	730	298	293	74	19	290	396	17	430	470	450	490	250	24	/	3/4"-1/2"	M16x1.5
TMV1/56	780	298	293	74	19	290	396	17	430	470	450	490	250	24	/	3/4"	M18x1.5
TMV2/56	843	322	345	64	19	350	452	18	460	500	510	550	260	24	/	3/4"	M18x1.5
TMV2/60	783	322	345	64	19	350	452	18	460	500	510	550	260	24	/	3/4"	M22x1.5
TMV3/56	873	366	360	90	23	360	479	21	530	570	580	630	295	27	260	3/4"	M18x1.5
TMV3/80	898	366	360	90	23	360	479	21	530	570	580	630	295	27	260	1"	M18x1.5
TMV4/80	927	404	378	96	23	380	506	21	550	610	610	640	315	27	280	1"	M18x1.5
TMV4/107	1006	404	378	96	23	380	506	21	550	610	610	640	315	27	280	1-1/4"	M18x1.5
TMV5/107	1060	418	430	98	23	435	561	22	590	640	660	694	345	32	335	1-1/4"	M18x1.5
TMV6/107	1100	455	444	110	23	470	596	26	670	720	750	788	385	32	370	1-1/4"	M18x1.5
TMV7/107	1148	505	500	107	23	520	645	26	720	790	800	840	411	32	420	1-1/4"	M18x1.5
TMV8	1156	555	500	110	23	530	652	26	465	820	850	895	440	34	430	1-1/4"	M22x1.5

Dados Técnicos (s/UNI ISO 4301/1):

Modelo	Primera camada	Última camada	Pressão de trabalho	Quantidade de camadas	Dímetro do cabo	Quantidade de cabo	Vazão	Velocidade na 1ª camada	Peso
	daNm	daNm	Bar	nº	mm	m	l/min	m/min	kg
TMV1/28	4500	3490	280	4	15	83	100	44	185
TMV1/56	3500	2720	290	4	15	83	100	60	195
TMV2/56	5500	4280	280	4	16	99	120	43	280
TMV2/60	4600	3580	290	4	16	99	120	55	290
TMV3/56	6500	5070	275	4	18	104	120	26	340
TMV3/80	6000	4680	290	4	18	104	180	63	370
TMV4/80	8500	6620	285	4	20	108	180	43	435
TMV4/107	7500	5850	275	4	20	108	250	67	450
TMV5/107	9500	7310	285	4	20	128	250	52	480
TMV6/107	13500	10380	285	4	24	121	250	37	780
TMV6/107	16000	12370	265	4	26	139	250	29	850
TMV8	19000	15940	280	3	28	101	380	39	950