

LV - Indicador de nivel eléctrico externo para tanque

Los indicadores de nivel "LV" permiten la visualización del nivel de líquido a través de un tubo transparente conectado al tanque. Las juntas tóricas están ubicadas en todos los puntos de unión para permitir un sellado perfecto incluso cuando la unidad está montada en una superficie no perfectamente plana. La protección del tubo se puede orientar en un ángulo de 180° y las cabezas móviles permiten recuperar errores de perforación en los orificios de fijación que se centran hasta + 4mm.

Además de los aceites minerales se pueden utilizar con otros fluidos no agresivos. Puede suministrarse con termómetro dentro del tubo de visión (serie LVT) y/o con contacto eléctrico cuando se alcanza el nivel mínimo de aceite (serie LVSE).

Se pueden suministrar con hasta 2,5 metros de longitud máxima.

Características técnicas:

Cabezales de fijación: Fabricados en nylon con fibra de vidrio
Protección: en aluminio anodizado Tubo transparente: en metacrilato Perbex.

Tornillos de fijación: En acero al carbono cincado

Instalación: en posición vertical con dos orificios roscados M12 o dos orificios de paso de Ø 13 mm.

Tamaño entre centros de fijación: 127 mm o 254 mm

Temperatura de trabajo:

→ de + 5 °C a + 80 °C para la ejecución de "LVSE"

→ de -20 °C a + 80 °C para la ejecución de otros.

Presión máxima de trabajo: 2 Bar

Vida mecánica: 10⁶ ciclos a 20 °C

Garantía: vea la página dedicada.

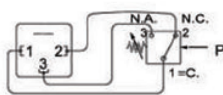
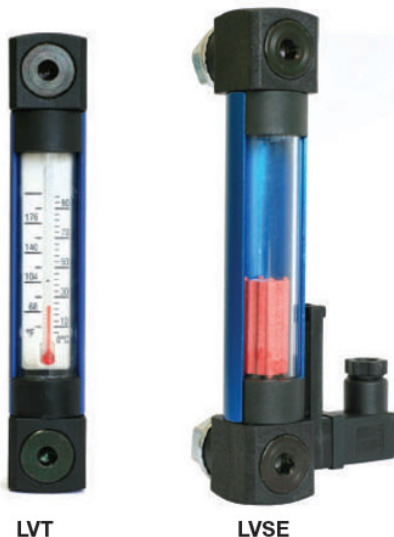
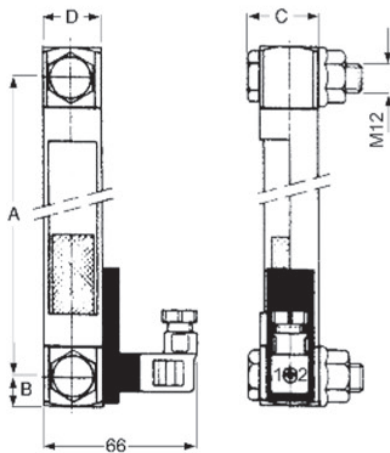
Piezas de repuesto: vea la página dedicada.

Otras ejecuciones disponibles

- › Ejecuciones con nivel máximo de señal eléctrica.
- › LVT con termómetro para la indicación de la temperatura.
- › Alarma LVSE con contactos eléctricos de intercambio de nivel mínimo.

Características eléctricas para LVSE:

- › Conexión eléctrica: según DIN43650 - Protección eléctrica: según DIN 40050: IP65
- › Carga máxima sobre los contactos eléctricos: CA hasta 48 V - 0.5 A
- › DC hasta 48 V - 0.5 A



Indicadores de nivel con contactos de intercambio.

Nota: No es un instrumento de seguridad

Indicador de nivel eléctrico con contacto "REED" NA

Protección IP 65.

48 VAC 0,5 A

48 VCC 0,5 A

Tipo orientable.

Puede utilizarse para nivel mínimo o máximo de acuerdo a su montaje.

Contacto cambiable NA/NC.

Dimensiones

Tipo	A	B	C	D	Rosca
LV	127	12,5	30	25	M12
LV	254	12,5	30	25	M12

	Tipo	Ejecución	Tamaño
FO	LV	T Ejecución con termómetro	2 indica 127 mm
		SE Contacto cambiable - Sin indicación en omisión indica solo visual	3 indica 254 mm

Código para ordenar

Ejemplo

FO LV SE 2

Tipo

Ejecución T, SE,-

Tamaño 2, 3