

Válvula de dirección hidrostática HKU.../3, 4 Centro abierto

Tabla 1

Características:

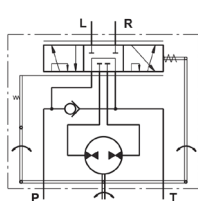
Las unidades de dirección HKU de nuevo diseño, con distribución radial, incorporan dos válvulas de seguimiento rotativas en el cuerpo, que encienden la bomba dosificadora.



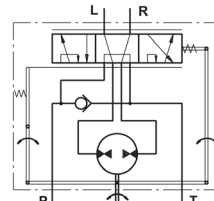
Parámetros	Tipo															
	HKU	HKU	HKU	HKU	HKU	HKU	HKU	HKU	HKU	HKU	HKU	HKU	HKU	HKU	HKU	
	40/3	50/3	63/3	80/3	100/3	125/3	160/3	200/3	250/3	320/3	400/3					
Cilindrada (cm ³ /rev)	39,6	49,5	65,6	79,2	99,0	7.56	9.67	198	247,5	316,8	396	495	623,6	793	990	
Caudal nominal (lpm)	4	5	6	8	10	13	16	20	25	32	40	50	63	70		
Presión nominal (bar)	140					170					140					100
Máx. presión continua en línea T (bar)																
-estándar																
-alta presión (opción H)																
Torque máximo con servo asistido (Nm)																
-con resortes estándar																
-con resortes suaves (opción LT)																
Torque máximo sin servo asistido (Nm)	120															
Peso (kg)	5,3	5,4	5,5	5,6	5,7	5,8	6,0	6,3	6,5	7,0	7,4	8,0	8,7	9,6	10,6	
Dimensión A (mm)	130,85	132,2	133,9	136,2	138,8	142,2	146,8	152,2	158,8	168,2	178,8	192	209,3	232,2	258,6	
Dimensión C (mm)	5,33	6,67	8,40	10,67	13,33	16,67	21,33	26,67	33,33	42,67	53,33	66,67	84,00	106,67	133,34	

-Ver nota en página 5.

Simbología

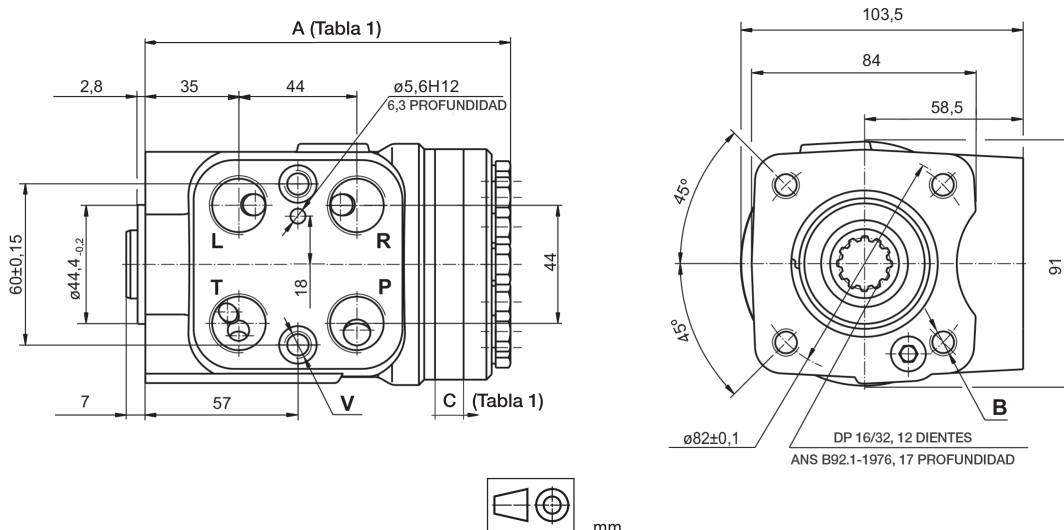


Centro abierto - No sensitivo
HKU.../4



Centro abierto - Sensitivo
HKU.../3

Dimensiones y montaje HKU.../3, 4, 7



Código	Puertos - P, T, R, L Rosca	Montaje de columna Rosca - B	Montaje de la válvula Rosca - V
-	G1/2 17 profundidad	4 x M10 18 profundidad	2 x M10x1 16 profundidad
M	M22x1,5 17 profundidad	4 x M10 18 profundidad	2 x M10x1 16 profundidad
A	3/4 - 16 UNF O-ring 17 profundidad	4 x 3/8 - 16 UNC 15,7 profundidad	2 x 3/8 - 24 UNF 14,2 profundidad
BA*	9/16 - 18 UNF O-ring 17 profundidad	4 x 3/8 - 16 UNC 15,7 profundidad	2 x 3/8 - 24 UNF 14,2 profundidad

* Estas roscas son para cilindradas desde HKU40 a HKU200 únicamente.

Código para ordenar HKU.../3, 4, 7

	1	2	3	4	5	6	7	8
HKU	/	-						

Código de cilindrada (ver Tabla 1)

1	39,6 cm ³ /rev	40
	49,5 cm ³ /rev	50
	65,6 cm ³ /rev	63
	79,2 cm ³ /rev	80
	99,0 cm ³ /rev	100
	123,8 cm ³ /rev	125
	158,4 cm ³ /rev	160
	198,0 cm ³ /rev	200
	247,5 cm ³ /rev	250
	316,8 cm ³ /rev	320
	396,0 cm ³ /rev	400
	495,0 cm ³ /rev	500
	623,6 cm ³ /rev	630
	793,0 cm ³ /rev	800
	990,0 cm ³ /rev	1000

Versiones**

2	Versión 3 "Centro abierto - Sensitivo"	3
	Versión 4 "Centro abierto - No sensitivo"	4
	Versión 7 "Centro cerrado - No sensitivo"	7

Conexiones

3	BSPP (ISO 228)	*
	Métrica (ISO 262)	M
	SAE (ANSI B 1.1 -1982)	A
	SAE (ANSI B 1.1 -1982)	BA*

Max. presión continua en línea T

4	Estándar	*
	Alta presión	H

Torque de entrada

5	Estándar	*
	Baja	LT*

Nivel de ruido

6	Estándar	*
	Bajo	LN*

Opción (pintura)

7	Sin pintura - opción estándar	
	Pintado - color a elección	P
	Pintura protegida contra la corrosión	PC
	Pintura especial ***	PS
	Pintura especial protegida contra la corrosión ***	PCS

Series diseñadas

8	Fábrica especificada	
----------	----------------------	--

Notas:

* Disponible solo para cilindradas desde 40 a 200

** Disponible solo para versiones 3 y 4 con cilindradas desde 40 a 200

*** Superficies de conexión no pintadas, color a elección

Las válvulas de dirección son maganeso - fosfatadas de serie.